



www.universoilluminazione.it

UNIVERSO

2025 Catalogo prodotti



Catalogo prodotti
2025

Benvenuti in Universo,
illumina il futuro con innovazione e qualità.

La nostra azienda è un punto di riferimento nel settore della produzione di impianti di illuminazione, con un impegno costante nel garantire soluzioni che uniscono tecnologia avanzata, sostenibilità e design.

La nostra missione è offrire prodotti di alta qualità, pensati per rispondere alle esigenze di ogni cliente, con un occhio attento all'efficienza e all'impatto ambientale.

Innovazione, affidabilità e attenzione ai dettagli sono alla base di ogni nostro progetto. Che si tratti di ambienti residenziali, commerciali o industriali, siamo pronti a guidarvi nella scelta della soluzione perfetta, offrendo consulenza e supporto tecnico in ogni fase del processo.

Scoprite come la nostra esperienza e il nostro impegno possono trasformare la vostra visione in realtà, illuminando il futuro con stile ed efficienza.

CATALOGO



PLAFONIERA LED

P001~006
C01-18-3C



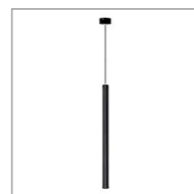
VENTILATORE LED DA SOFFITTO

P007~008
F7189



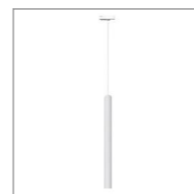
LAMPADARIO LED

P009~013
A64-3C



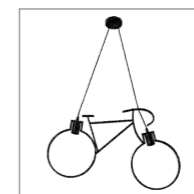
FARETTO DA SOFFITTO

P014
A11-NF



FARETTO BINARIO MONOFASE GU10

P015
A61-B



LAMPADARIO BICICLETTA E27

P016
A10-N



LAMPADARIO E27

P017~020
A24-B



LAMPADARIO E14

P021~023
A01-3



LAMPADARIO G9

P024
B88



APPLIQUE LED

P025~034
AQ30-B3C



LAMPADA LED DA SPECCHIO

P033~038
300P-AN



LAMPADA LED DA TAVOLO

P039~040
BL-1005-B



LAMPADA DA SCRIVANIA E27

P041
D11B



LAMPADA DA SCRIVANIA CON PINZA E27

P042
D21-B



LAMPADA DA TERRA PER INTERNO E27

P042
D23-A



STRISCIA LED

P043~044
2835-220V-W180F



DIMMER PER STRISCE LED 220V

P045
DM-220V



SPINA PER STRISCE LED 220V

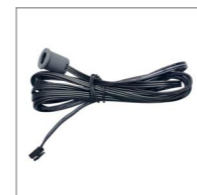
P046
S-13MM-220V



**CONTROLLER STRISCE LED
RGB+TELECOMANDO**
P046
S-RGB-220V-B



SORGENTE LED
P047~048
3014-12V-600F



**INTERRUTTORE CON
SENSORE TATTILE**
P072
SEN-TA



PROFILI PER STRISCE LED
P073~076
AL-02



TUBO LED FLESSIBILE
P049~050
U-12V-F



STRISCIA LED
P051~056
2835-5M-12V-F



PANNELLO LED A SOFFITTO
P077~079
P-120B-Q3C



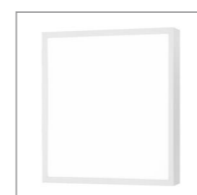
PANNELLO LED DA INCASSO
P080~084
P-73A-Q3C



DIMMER TOUCH SERIES
P057~058
RF-86CCT



CONTROLORE RGB
P058
AP1201



PANNELLO LED A SOFFITTO
P085~086
LP40-30W-3C



PANNELLO LED DA INCASSO
P086
PN-120-3C



STRISCE LED RGB
P059~060
5050-7515-RGB



TRASFORMATORE
P061~066
ES-100W-12V



FARETTO LED
P087~090
P-29-BF



FARETTO LED DA INCASSO
P091
P-60-AF



**GIUNTO CONNETTORE
STRISCIA LED**
P067~068
CN5MM-D



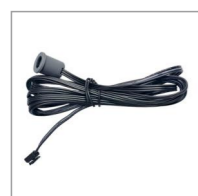
TRASFORMATORE
P069~071
QS-24V-24W



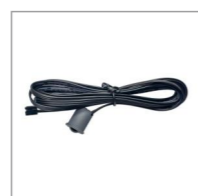
FARETTO DA INCASSO
P092~094
R20-BF



LAMPADINA LED
P095~102
A60-09F



INTERRUTTORE CON SENSORE
P072
SEN-MA



**SENSORE DI MOVIMENTO
A INFRAROSSI**
P072
SEN-MOVI



LAMPADINA LED
P103~104
GU10-04F



LAMPADINA LED
P105~114
A60-B8F

**LAMPADINA LED E14**

P115~117
E14-2W-0S2-6

**LAMPADINA LED G4**

P117~118
G4-04F

**T-SHAPE CONNECTOR**

P136
LL57-T-B3C

**X-SHAPE CONNECTOR**

P136
LL57-X-B3C

**LAMPADINA LED G9**

P118~119
G9-2.5W-OF

**LAMPADINA LED R7S**

P120
R7S-8W-001-6

**FARETTO LINEARE LED PER BINARIO TRIFASE**

P137
PT4-120-B3C

**PLAFONIERA BINARIO TRIFASE**

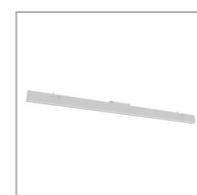
P138
DL36120-B3C

**CORONA CIRCOLINA LED**

P121~122
CA-16-3C

**PLAFONIERA CON TUBO LED T5**

P123~126
T5-6W-OF

**PLAFONIERA PER BINARIO MONOFASE**

P138
DL36120-2B

**PORTAFARETTO PER BINARIO MONOFASE**

P139
GD18A-B

**TUBO LED**

P127~128
T8-60-BF

**PLAFONIERA LED T8**

P129~130
PF-60F

**FARETTO LED BINARIO TRIFASE**

P140
GD19C20-BN

**FARETTO LED BINARIO MONOFASE**

P141~142
F-30W-07AF

**PLAFONIERA IMPERMEABILE**

P131~133
LG-12-F

**CONNETTORE**

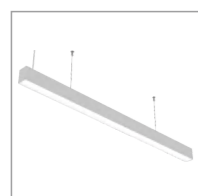
P134
YL20-D

**PORTAFARETTO PER BINARIO**

P143
194C-B

**PORTAFARETTO DA SOFFITTO**

P144
P28-GU10-B

**LAMPADA LINEARE A SOSPENSIONE**

P135~136
LL57-120C-B3C

**L-SHAPE CONNECTOR**

P136
LL57-L-B3C

**LAMPADA DA SOFFITTO**

P144
TS-1B

**BINARIO TRIFASE**

P145
GF016-2M-B

**CONNETTORE**

P146
GF068-BD

**BINARIO MONOFASE**

P147
PISTA-B

**FARETTO LED**

P169~170
HB-150W-F

**LAMPIONE SOLARE CON SENSORE**

P171~173
J02-70W-F

**CONNETTORE**

P148
PISTA-BD

**FARETTO LED MAGNETICO PER BINARIO**

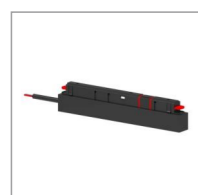
P149~152
COB-14W-N

**FARETTO SOLARE**

P173~175
TK08-200W-3C

**FARETTO SOLARE**

P175~176
RY-100W-3C

**TRASFORMATORE MAGNETICO PER BINARIO**

P152
DY20-100W

**BINARIO MAGNETICO 48V**

P153
GF-3-2M

**FARETTO SOLARE**

P177~180
SFL319-60-3C

**SEGNAPASSO SOLARE**

P180
XGTJD-001KC

**CONNETTORE**

P153~154
GF-3-L

**FARETTO LED**

P155~163
BK05-30W-B3C

**APPLIQUE SOLARE**

P180
SW2012-F

**APPLIQUE SOLARE**

P181
BD-3C

**FARETTO LED CON SENSORE**

P164
EK05-SEN-30WF

**FARETTO RGBW**

P165
IK02-25W

**APPLIQUE SOLARE CON SENSORE**

P181-182
ZQ-BD-002JX

**SEGNAPASSI SOLARE**

P183
ZQ-LJD-001

**LAMPIONE STRADALE CON SENSORE CREPUSCOLARE**

P165
RX-100W-F

**LAMPIONE STRADALE LED**

P166~168
LP-100F

**APPLIQUE SOLARE DA ESTERNO**

P184
YH0619-PIR-F

**LAMPIONE SOLARE DA GIARDINO**

P184
ZQ100-3C

**LUCE SOLARE DA GIARDINO**

P184
QW-3C

**FARETTO SOLARE DA GIARDINO**

P185~186
SW1121-C

**FARETTO DA GIARDINO**

P196
110-N

**FARETTO ESTERNO**

P197~198
ES06-NF

**LUCE SOLARE DA GIARDINO**

P186
YH0802-3C

**FARETTO SOLARE DA GIARDINO**

P186
YH0804-3C

**FARETTO CALPESTABILE**

P199~202
105-R108-N

**APPLIQUE DA ESTERNO**

P203~212
570-B3C

**FARETTO SOLARE PER GIARDINO**

P187~188
LY04-F

**LAMPIONE SOLARE DA GIARDINO**

P188
FY-3C

**PLAFONIERA LED**

P213~214
XG-907-B3C

**PLAFONIERA DA SOFFITTO**

P215
ES51-F

**LUCE SOLARE DA GIARDINO**

P188
SW2322-RGBWW

**LUCE GALLEGGIANTE PISCINA**

P188
YH1401-RGB

**PLAFONIERA CON SENSORE**

P215
SEN-OV-9F

**PLAFONIERE DA ESTERNO GU10**

P216
H94-B

**CATENA DECORATIVA**

P189~190
E27-10-N

**LAMPADA DA GIARDINO**

P191~194
518PA-H480-N

**LUCE NOTTURNA TOUCH**

P217~218
XGCMD-001F

**LUCE NOTTURNA CON SENSORE**

P218
XGGYD-002F

**LAMPADA DA ESTERNO E27**

P194
740-B

**SFERA LED DA ESTERNO**

P195~196
ES50-300

**LUCE NOTTURNA A LED CON INTERRUTTORE**

P218
XGCMD-002-F

**SEGNAPASSI DA INCASSO**

P219~220
ES49-B3C

**SEGNAPASSO CON SENSORE**

P220
XGGYD-01BF

**LUCI EMERGENZA**

P220
XGYJD-001-F

**SWITCH+TELECOMANDO WIRELESS UNIVERSALE**

P252
TE-C

**REGOLATORE WIRELESS**

P252
RG-SR

**SENSORE DI MOVIMENTO A INFRAROSSI**

P221~223
YCA1022

**LAMPADA DI EMERGENZA**

P224
LT-49312

**CAPICORDA PREISOLATI**

P253~256
FDD1.25-250

**TERMINALI A BUSSOLA**

P257~259
E10-12-B

**SEGNALI DI EMERGENZA**

P225
LT-45338

**DRIVER DI EMERGENZA**

P225
NA02-F60

**SET DI CONNETTORI ELETTRICI T-TAP**

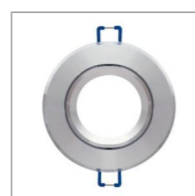
P259
MD-20

**TERMINALI AD ANELLO DA SALDARE**

P260
SST-S11

**LAMPADA DI EMERGENZA DA INCASSO**

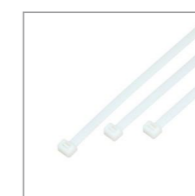
P225
NA05-SL-1

**PORTAFARETTO DA INCASSO**

P226~241
P1-GU10-A

**PINZA CRIMPATRICE**

P261~262
HSC8 6-4

**FASCETTA STRINGICAVO**

P263~265
25-100-B

**PORTAFARETTO A SOFFITTO**

P242~243
P34-GU10-B1

**PORTAFARETTO IN GESSO GU10**

P244~247
GS-01

**FERMACAVO**

P265
FM-6

**PVC TRUNKING - CANALINE IN PVC NON CONDUTTIVO - 2MT**

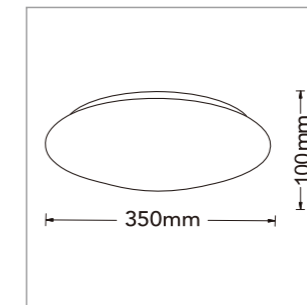
P266~268
10x10

**APPLIQUE IN GESSO**

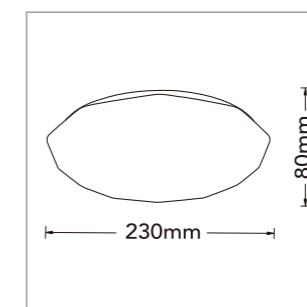
P248~250
GS-E14

**PISTOLA ARIA CALDA**

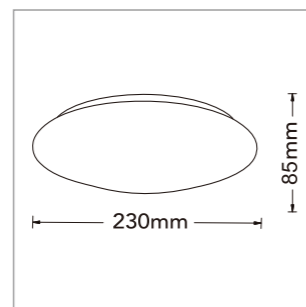
P251
QR-620B



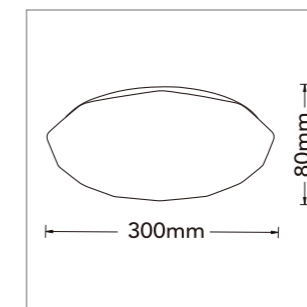
Modello: C01-36-3C
 Potenza: 36W
 Lumen: 3240LM
 Tensione di ingresso: AC 220-240V 50/60Hz
 Temperatura di colore: 6500K-4000K-3000K
 IP Protezione: IP20
 Cri(RA): ≥80
 Fascio luminoso: 180°
 Materiale: Metallo+PVC



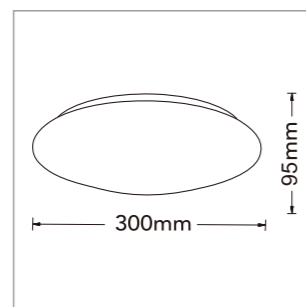
Modello: C02-18-3C
 Potenza: 18W
 Lumen: 1620LM
 Tensione di ingresso: AC 220-240V 50/60Hz
 Temperatura di colore: 6500K-4000K-3000K
 IP Protezione: IP20
 Cri(RA): ≥80
 Fascio luminoso: 180°
 Materiale: Metallo+PVC



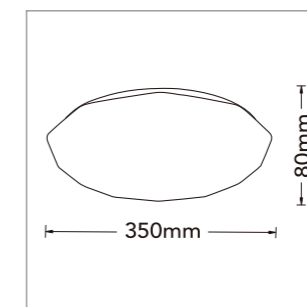
Modello: C01-18-3C
 Potenza: 18W
 Lumen: 1620LM
 Tensione di ingresso: AC 220-240V 50/60Hz
 Temperatura di colore: 6500K-4000K-3000K
 IP Protezione: IP20
 Cri(RA): ≥80
 Fascio luminoso: 180°
 Materiale: Metallo+PVC



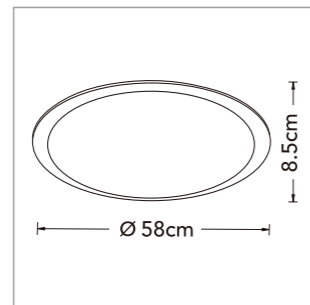
Modello: C02-24-3C
 Potenza: 24W
 Lumen: 2160LM
 Tensione di ingresso: AC 220-240V 50/60Hz
 Temperatura di colore: 6500K-4000K-3000K
 IP Protezione: IP20
 Cri(RA): ≥80
 Fascio luminoso: 180°
 Materiale: Metallo+PVC



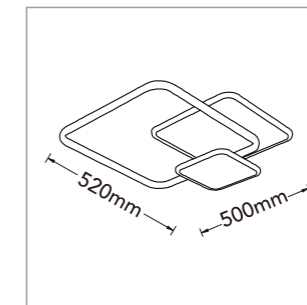
Modello: C01-24-3C
 Potenza: 24W
 Lumen: 2160LM
 Tensione di ingresso: AC 220-240V 50/60Hz
 Temperatura di colore: 6500K-4000K-3000K
 IP Protezione: IP20
 Cri(RA): ≥80
 Fascio luminoso: 180°
 Materiale: Metallo+PVC



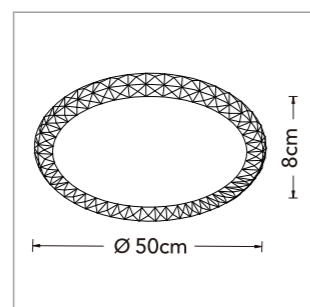
Modello: C02-36-3C
 Potenza: 36W
 Lumen: 3240LM
 Tensione di ingresso: AC 220-240V 50/60Hz
 Temperatura di colore: 6500K-4000K-3000K
 IP Protezione: IP20
 Cri(RA): ≥80
 Fascio luminoso: 180°
 Materiale: Metallo+PVC



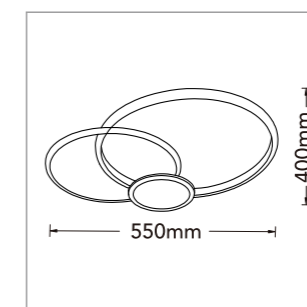
Modello: C04
 Potenza: 48W
 Lumen: 3840LM
 Tensione di ingresso: AC 220-240V 50/60Hz
 Temperatura di colore: 6500K-4000K-3000K
 IP Protezione: IP20
 Cri(RA): ≥80
 Fascio luminoso: 120°
 Materiale: Metallo+Acrilico



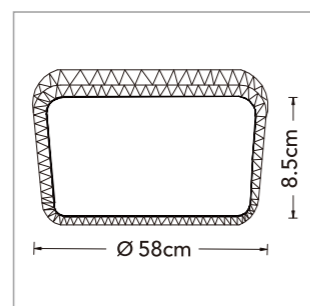
Modello: C31-3C
 Potenza: 48W
 Lumen: 3840LM
 Tensione di ingresso: AC 220-240V 50/60Hz
 Temperatura di colore: 6500K-4000K-3000K
 IP Protezione: IP20
 Cri(RA): ≥80
 Fascio luminoso: 270°
 Materiale: Metallo+Alluminio+PS



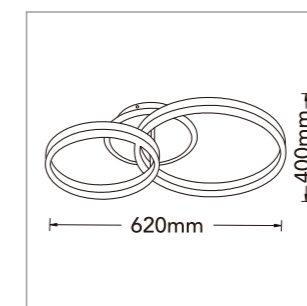
Modello: C24-3C
 Potenza: 60W
 Lumen: 4800LM
 Tensione di ingresso: AC 220-240V 50/60Hz
 Temperatura di colore: 6500K-4000K-3000K
 IP Protezione: IP20
 Cri(RA): ≥80
 Fascio luminoso: 120°
 Materiale: Metallo+Acrilico



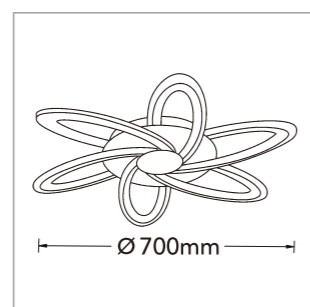
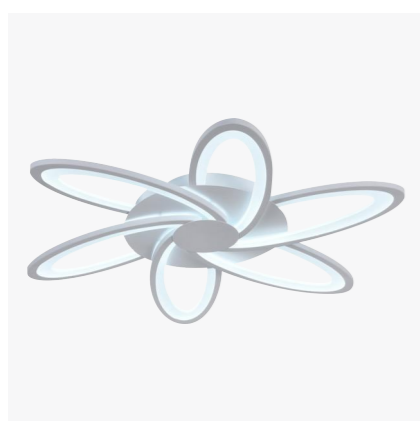
Modello: C32-3C
 Potenza: 37W
 Lumen: 2960LM
 Tensione di ingresso: AC 220-240V 50/60Hz
 Temperatura di colore: 6500K-4000K-3000K
 IP Protezione: IP20
 Cri(RA): ≥80
 Fascio luminoso: 240°
 Materiale: Metallo+Alluminio+PS



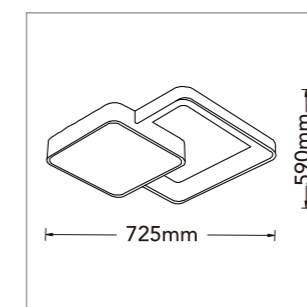
Modello: C29-3C
 Potenza: 48W
 Lumen: 3840LM
 Tensione di ingresso: AC 220-240V 50/60Hz
 Temperatura di colore: 6500K-4000K-3000K
 IP Protezione: IP20
 Cri(RA): ≥80
 Fascio luminoso: 120°
 Materiale: Metallo+Acrilico



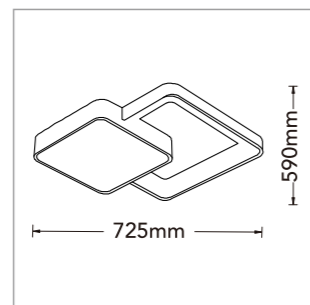
Modello: C35-3C
 Potenza: 42W
 Lumen: 3360LM
 Tensione di ingresso: AC 220-240V 50/60Hz
 Temperatura di colore: 6500K-4000K-3000K
 IP Protezione: IP20
 Cri(RA): ≥80
 Fascio luminoso: 240°
 Materiale: Metallo+Acrilico



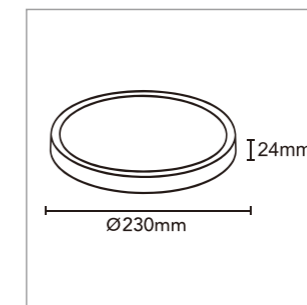
Modello: C15-3C
 Potenza: 59W
 Lumen: 4720LM
 Tensione di ingresso: AC 220-240V 50/60Hz
 Temperatura di colore: 6500K-4000K-3000K
 IP Protezione: IP20
 Cri(RA): ≥80
 Fascio luminoso: 120°
 Materiale: Metallo+Acrilico



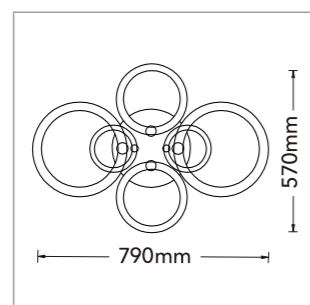
Modello: C59-B3C
 Potenza: 58W
 Lumen: 4640LM
 Tensione di ingresso: AC 220-240V 50/60Hz
 Temperatura di colore: 6500K-4000K-3000K
 IP Protezione: IP20
 Cri(RA): ≥80
 Fascio luminoso: 180°
 Materiale: Metallo+PS



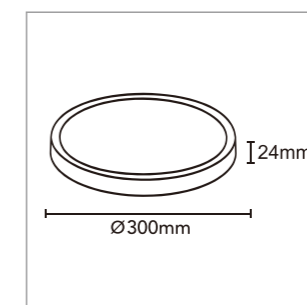
Modello: C59-N3C
 Potenza: 58W
 Lumen: 4640LM
 Tensione di ingresso: AC 220-240V 50/60Hz
 Temperatura di colore: 6500K-4000K-3000K
 IP Protezione: IP20
 Cri(RA): ≥80
 Fascio luminoso: 180°
 Materiale: Metallo+PS



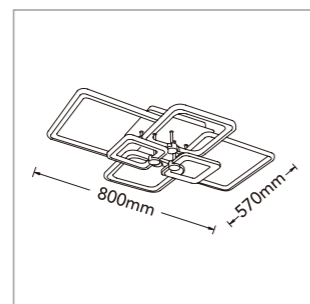
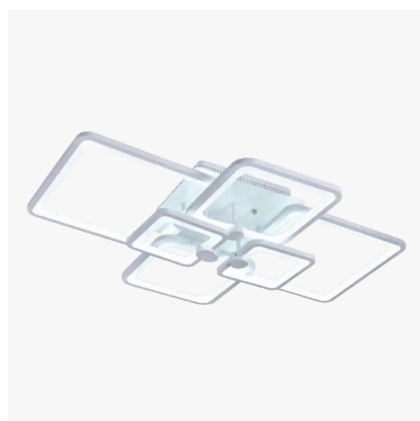
Modello: LV230-B3C/LV230-N3C
 Potenza: 18W
 Lumen: 1700LM
 Tensione di ingresso: AC 220-240V 50/60Hz
 Temperatura di colore: 6500K-4000K-2700K
 IP Protezione: IP40
 Cri(RA): ≥90
 Materiale: ABS+PS



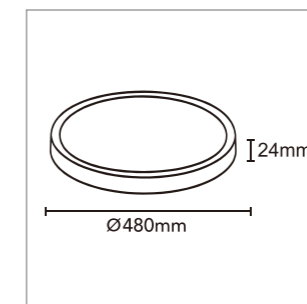
Modello: C08-F/C08-N/C08-C
 Potenza: 51W
 Lumen: 2550LM
 Tensione di ingresso: AC 220-240V 50/60Hz
 Temperatura di colore: 6500K/4000K/3000K
 IP Protezione: IP20
 Cri(RA): ≥80
 Fascio luminoso: 300°
 Materiale: Metallo+Acrilico



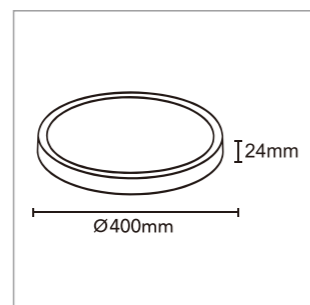
Modello: LV300-B3C/LV300-N3C
 Potenza: 24W
 Lumen: 2350LM
 Tensione di ingresso: AC 220-240V 50/60Hz
 Temperatura di colore: 6500K-4000K-2700K
 IP Protezione: IP40
 Cri(RA): ≥90
 Materiale: ABS+PS



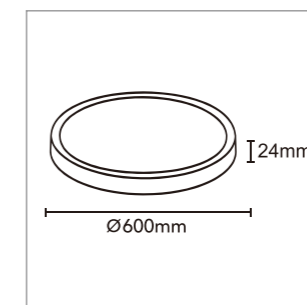
Modello: C26-BF/C26-BN/C26-BC
 Potenza: 70W
 Lumen: 5600LM
 Tensione di ingresso: AC 220-240V 50/60Hz
 Temperatura di colore: 6500K/4000K/3000K
 IP Protezione: IP20
 Cri(RA): ≥80
 Fascio luminoso: 240°
 Materiale: Metallo+Acrilico



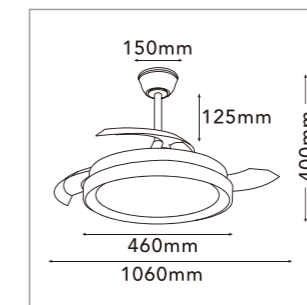
Modello: LV480-B3C/LV480-N3C
 Potenza: 36W
 Lumen: 3600LM
 Tensione di ingresso: AC 220-240V 50/60Hz
 Temperatura di colore: 6500K-4000K-2700K
 IP Protezione: IP40
 Cri(RA): ≥90
 Materiale: ABS+PS



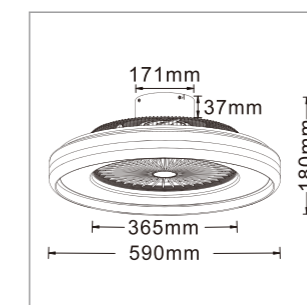
Modello: MXDY400-30W-3C
 Potenza: 30W
 Lumen: 3300LM
 Tensione di ingresso: AC 220-240V 50/60Hz
 Temperatura di colore: 6500K-5000K-4000K
 IP Protezione: IP40
 Cri(RA): ≥80
 Fascio luminoso: 110°
 Dimmer: NO
 Durata: 20.000ore



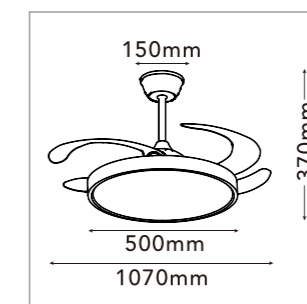
Modello: LV600-B3C/LV600-N3C
 Potenza: 45W
 Lumen: 4950LM
 Tensione di ingresso: AC 220-240V 50/60Hz
 Temperatura di colore: 6500K-4000K-2700K
 IP Protezione: IP40
 Cri(RA): ≥90
 Materiale: ABS+PS



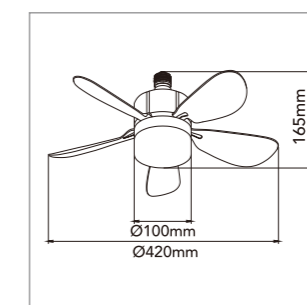
Modello: F7189
 Potenza: 56W
 Tensione di ingresso: AC 220-240V 50/60Hz
 Lumen: 6500LM
 Materiale: Metallo+PC+PVC
 Temperatura di colore: 6500K-4000K-3000K
 Cri(RA): ≥80
 Fascio luminoso: 120°
 IP Protezione: IP20



Modello: 60006
 Potenza: 62W
 Tensione di ingresso: AC 220-240V 50/60Hz
 Lumen: 5950LM
 Materiale: PVC+PP+PS+ABS
 Temperatura di colore: 6500K-4000K-3000K
 Cri(RA): ≥80
 Fascio luminoso: 120°
 IP Protezione: IP20



Modello: F20014-LP
 Potenza: 40W
 Tensione di ingresso: AC 220-240V 50/60Hz
 Lumen: 2445LM
 Materiale: Metallo+PC+PVC
 Temperatura di colore: 6500K-4000K-3000K
 Cri(RA): ≥80
 Fascio luminoso: 120°
 IP Protezione: IP20

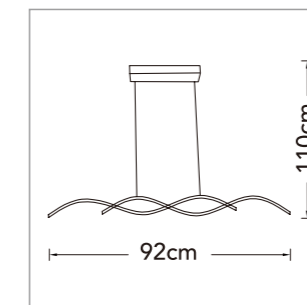


Modello: MNL011
 Potenza: 19W
 Tensione di ingresso: AC 230V 50/60Hz
 Lumen: 1000LM
 Materiale: ABS+PC
 Temperatura di colore: 6500K-4000K-3000K
 Cri(RA): ≥80
 Fascio luminoso: 120°
 IP Protezione: IP20

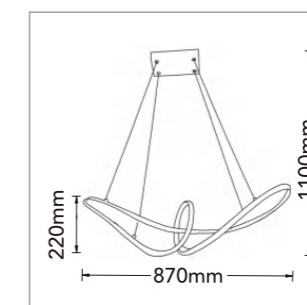


CCT-SWITCH

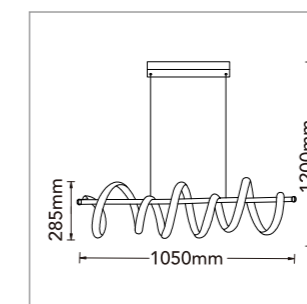
CW 6500K **NW** 4000K **WW** 3000K



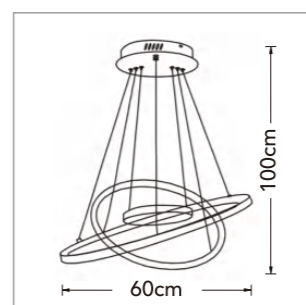
Modello: A43-B3C
 Potenza: 26W
 Tensione: AC 220-240V 50/60Hz
 Lumen: 2080LM
 Materiale: Alluminio+PVC
 Temperatura di colore: 6500K-4000K-3000K
 Cri(RA): ≥80
 Fascio luminoso: 120°
 IP Protezione: IP20



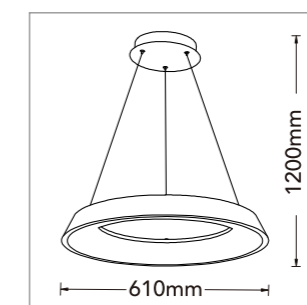
Modello: A07-A3C
 Potenza: 38W
 Tensione: AC 220-240V 50/60Hz
 Lumen: 2240LM
 Materiale: Alluminio+PVC
 Temperatura di colore: 6500K-4000K-3000K
 Cri(RA): ≥80
 Fascio luminoso: 180°
 IP Protezione: IP20



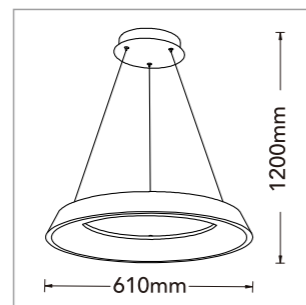
Modello: A68-B3C
 Potenza: 60W
 Tensione: AC 220-240V 50/60Hz
 Lumen: 4800LM
 Materiale: Alluminio+PVC
 Temperatura di colore: 6500K-4000K-3000K
 Cri(RA): ≥80
 Fascio luminoso: 300°
 IP Protezione: IP20



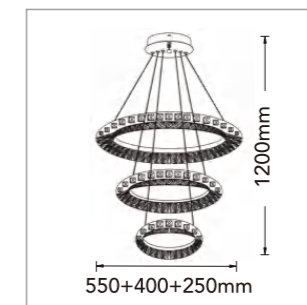
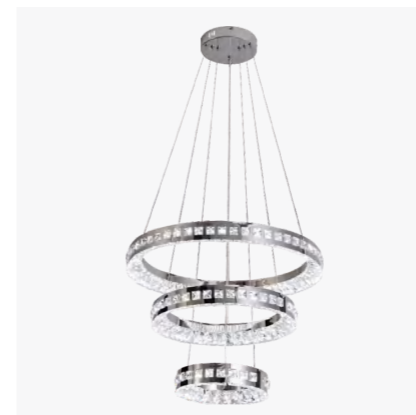
Modello: A64-3C
 Potenza: 51W
 Tensione: AC 220-240V 50/60Hz
 Lumen: 4080LM
 Materiale: Alluminio+PVC
 Temperatura di colore: 6500K-4000K-3000K
 Cri(RA): ≥80
 Fascio luminoso: 360°
 IP Protezione: IP20



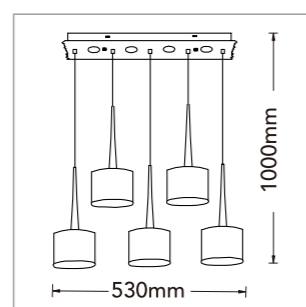
Modello: A71-B3C
 Potenza: 43W
 Tensione: AC 220-240V 50/60Hz
 Lumen: 3440LM
 Materiale: Metallo+Acrilico
 Temperatura di colore: 6500K-4000K-3000K
 Cri(RA): ≥80
 Fascio luminoso: 180°
 IP Protezione: IP20



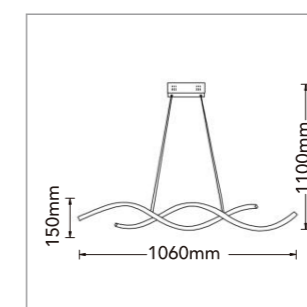
Modello: A71-N3C
 Potenza: 43W
 Tensione: AC 220-240V 50/60Hz
 Lumen: 3440LM
 Materiale: Metallo+Acrilico
 Temperatura di colore: 6500K-4000K-3000K
 Cri(RA): ≥80
 Fascio luminoso: 180°
 IP Protezione: IP20



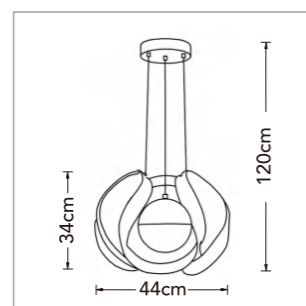
Modello: B50-3C
 Potenza: 46W
 Tensione: AC 220-240V 50/60Hz
 Lumen: 3680LM
 Materiale: Alluminio+PVC+Vetro
 Temperatura di colore: 6500K-4000K-3000K
 Cri(RA): ≥80



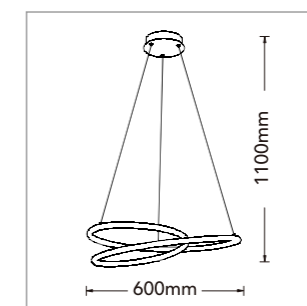
Modello: B10
 Potenza: 50W
 Tensione: AC 220-240V 50/60Hz
 Lumen: 3500LM
 Materiale: Metallo+PC
 Temperatura di colore: 6500K-4000K-3000K
 Cri(RA): ≥80
 Fascio luminoso: 300°
 IP Protezione: IP20



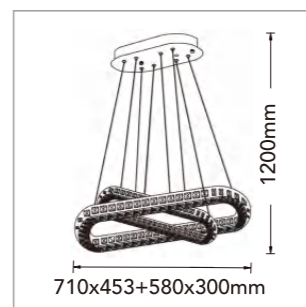
Modello: B56-A3C
 Potenza: 28W
 Tensione: AC 220-240V 50/60Hz
 Lumen: 2240LM
 Materiale: Alluminio+PVC
 Temperatura di colore: 6500K-4000K-3000K
 Cri(RA): ≥80
 Fascio luminoso: 180°
 IP Protezione: IP20



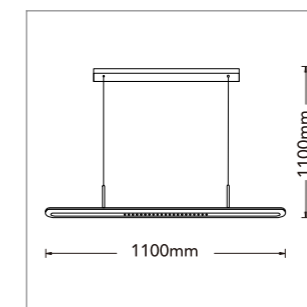
Modello: B21-3C
 Potenza: 78W
 Tensione: AC 220-240V 50/60Hz
 Lumen: 6240LM
 Materiale: Alluminio+PVC
 Temperatura di colore: 6500K-4000K-3000K
 Cri(RA): ≥80
 Fascio luminoso: 360°
 IP Protezione: IP20



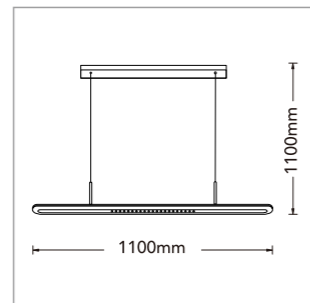
Modello: B62-B3C
 Potenza: 38W
 Tensione: AC 220-240V 50/60Hz
 Lumen: 3040LM
 Materiale: Alluminio+PVC
 Temperatura di colore: 6500K-4000K-3000K
 Cri(RA): ≥80
 Fascio luminoso: 180°
 IP Protezione: IP20



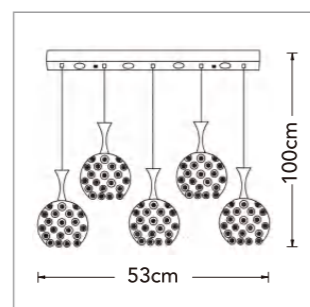
Modello: B49-3C
 Potenza: 46W
 Tensione: AC 220-240V 50/60Hz
 Lumen: 3680LM
 Materiale: Alluminio+PVC+Vetro
 Temperatura di colore: 6500K-4000K-3000K
 Cri(RA): ≥80



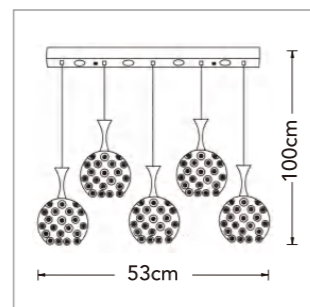
Modello: B80-B3C
 Potenza: 70W
 Tensione: AC 220-240V 50/60Hz
 Lumen: 5600LM
 Materiale: Metallo+Acrilico
 Temperatura di colore: 6500K-4000K-3000K
 Cri(RA): ≥80
 Fascio luminoso: 180°
 IP Protezione: IP20



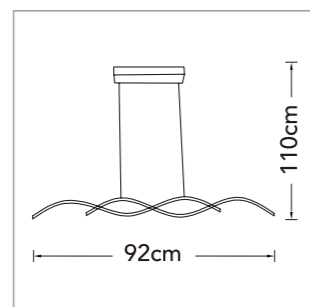
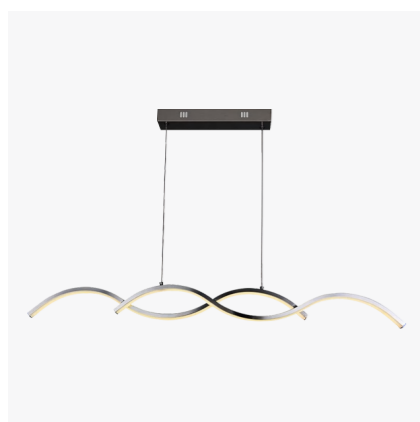
Modello: B80-N3C
 Potenza: 70W
 Tensione: AC 220-240V 50/60Hz
 Lumen: 5600LM
 Materiale: Metallo+Acrilico
 Temperatura di colore: 6500K-4000K-3000K
 Cri(RA): ≥80
 Fascio luminoso: 180°
 IP Protezione: IP20



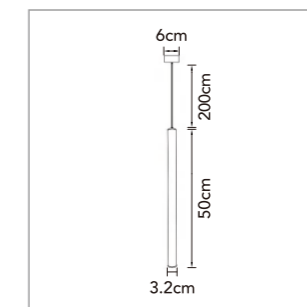
Modello: B26-A
 Potenza: 8W+(5xG9 5W)
 Tensione: AC 220-240V 50/60Hz
 Lumen: 3000LM
 Materiale: Metallo+Vetro
 Temperatura di colore: 6500K/4000K/3000K
 Cri(RA): ≥80
 Fascio luminoso: 300°
 IP Protezione: IP20



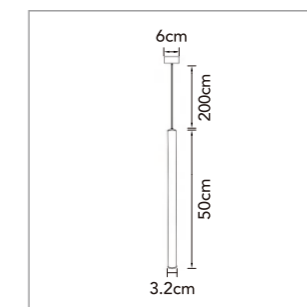
Modello: B26-O
 Potenza: 8W+(5xG9 5W)
 Tensione: AC 220-240V 50/60Hz
 Lumen: 3000LM
 Materiale: Metallo+Vetro
 Temperatura di colore: 6500K/4000K/3000K
 Cri(RA): ≥80
 Fascio luminoso: 300°
 IP Protezione: IP20



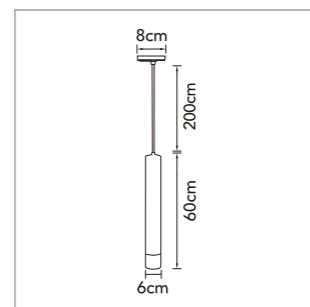
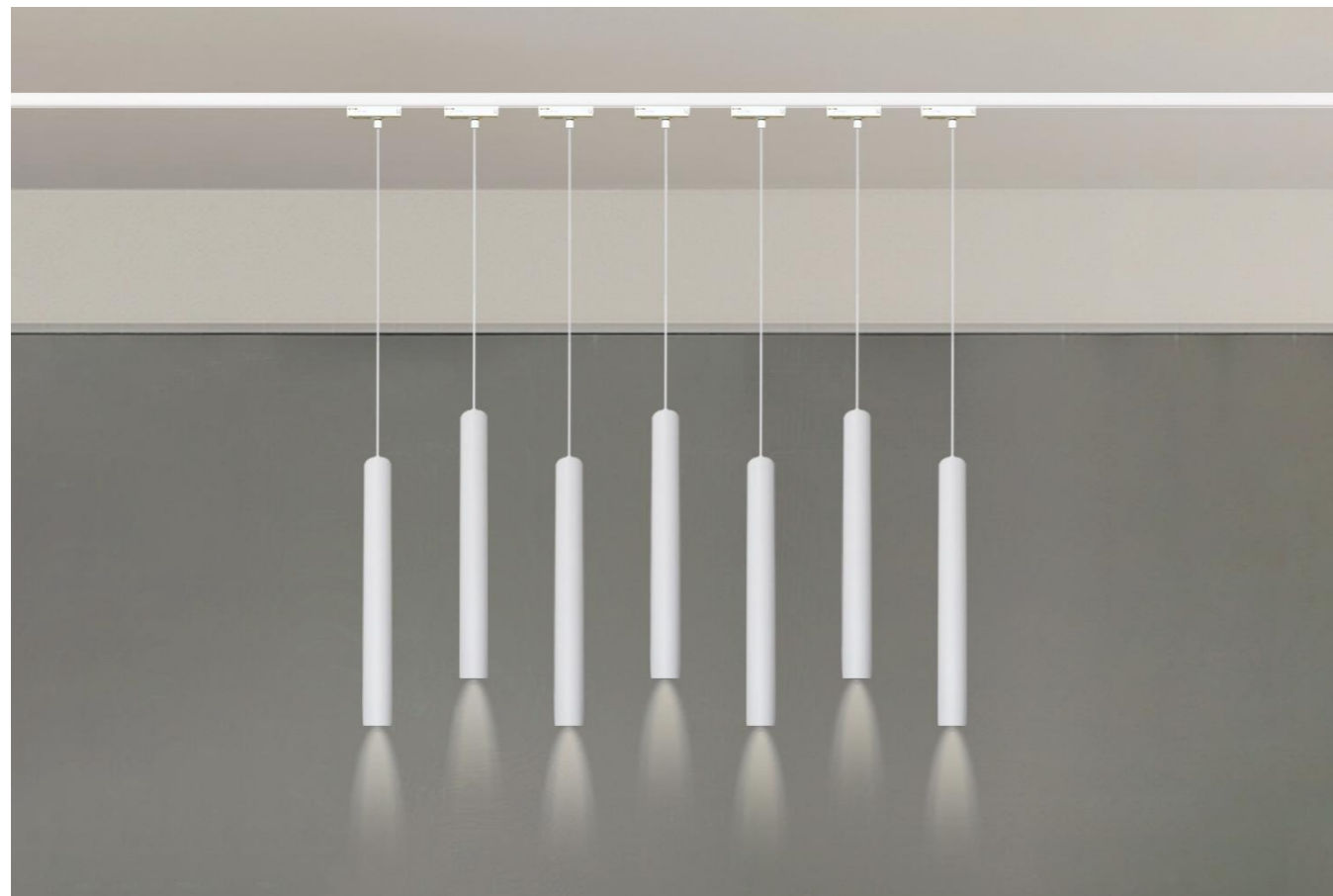
Modello: A43-AF/A43-AN/A43-AC
 Potenza: 26W
 Tensione: AC 220-240V 50/60Hz
 Lumen: 2080LM
 Materiale: Alluminio+PVC
 Temperatura di colore: 6500K/4000K/3000K
 Cri(RA): ≥80
 Fascio luminoso: 120°
 IP Protezione: IP20



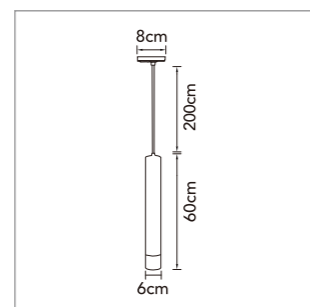
Modello: A11-NF/A11-NN/A11-NC
 Potenza: 3W
 Tensione: AC 100-240V 50/60Hz
 Lumen: 300LM
 Materiale: Alluminio+Metallo
 Temperatura di colore: 6500K/4000K/3000K
 Cri(RA): ≥80
 Fascio luminoso: 30°
 IP Protezione: IP20



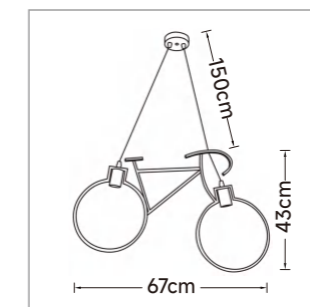
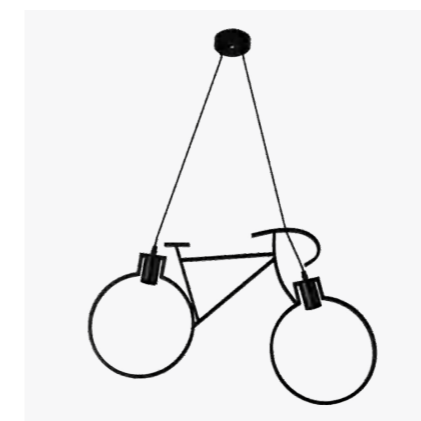
Modello: A11-BF/A11-BN/A11-BC
 Potenza: 3W
 Tensione: AC 100-240V 50/60Hz
 Lumen: 300LM
 Materiale: Alluminio+Metallo
 Temperatura di colore: 6500K/4000K/3000K
 Cri(RA): ≥80
 Fascio luminoso: 30°
 IP Protezione: IP20



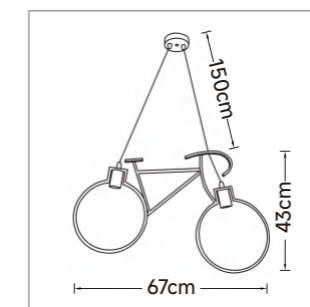
Modello: A61-B
 Attacco: Gu10
 Tensione di ingresso: AC 100-240V 50/60Hz
 IP Protezione: IP20
 Materiale: Alluminio+PC



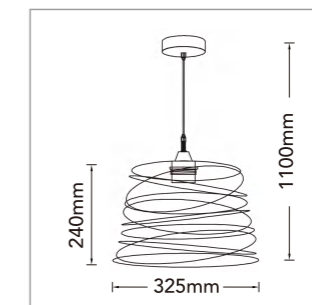
Modello: A61-N
 Attacco: Gu10
 Tensione di ingresso: AC 100-240V 50/60Hz
 IP Protezione: IP20
 Materiale: Alluminio+PC



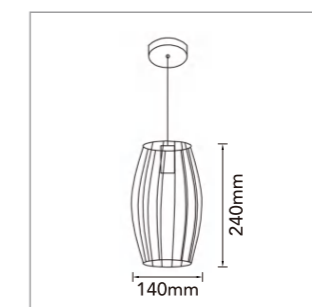
Modello: A10-N
 Attacco: E27
 Tensione di ingresso: AC 100-240V 50/60Hz
 IP Protezione: IP20
 Materiale: Alluminio+Metallo



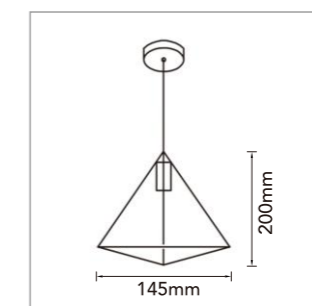
Modello: A10-B
 Attacco: E27
 Tensione di ingresso: AC 100-240V 50/60Hz
 IP Protezione: IP20
 Materiale: Alluminio+Metallo



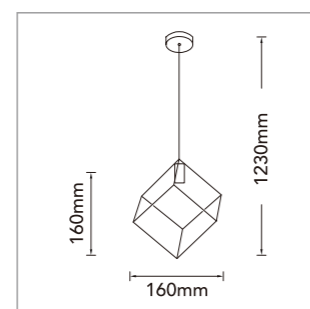
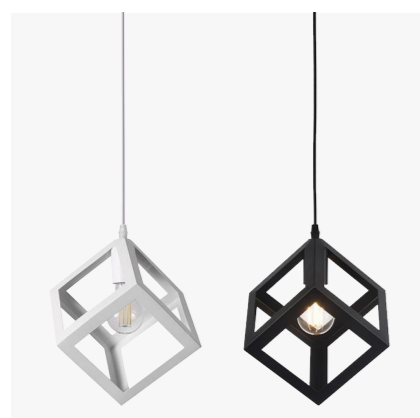
Modello: A08-B/A08-N
 Attacco: E27
 Tensione di ingresso: AC 110-240V 50/60Hz
 IP Protezione: IP20
 Materiale: Metallo



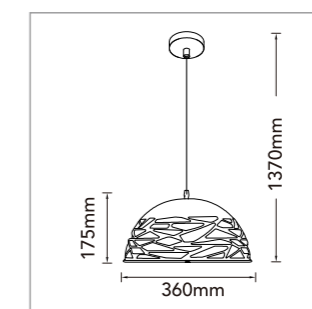
Modello: A34-N
 Attacco: E27
 Tensione di ingresso: AC 110-240V 50/60Hz
 IP Protezione: IP20
 Materiale: Metallo



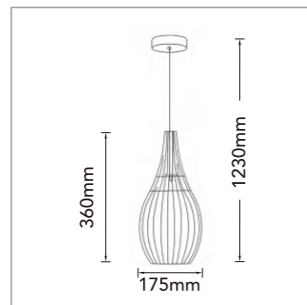
Modello: A35-B/A35-N
 Attacco: E27
 Tensione di ingresso: AC 110-240V 50/60Hz
 IP Protezione: IP20
 Materiale: Metallo



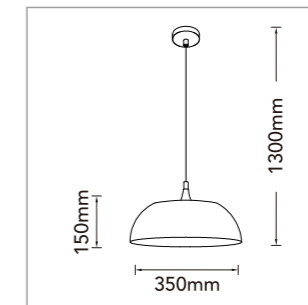
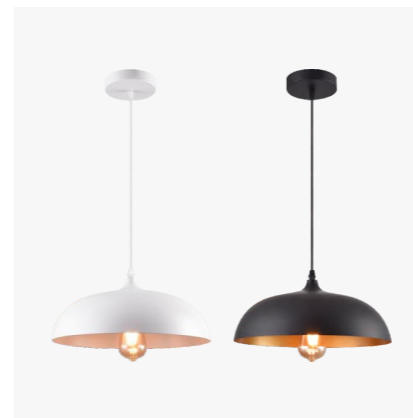
Modello: A24-B/A24-N
 Attacco: E27
 Tensione di ingresso: AC 110-240V 50/60Hz
 IP Protezione: IP20
 Materiale: Metallo



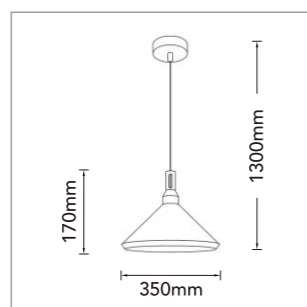
Modello: A37-B/A37-N
 Attacco: E27
 Tensione di ingresso: AC 110-240V 50/60Hz
 IP Protezione: IP20
 Materiale: Metallo



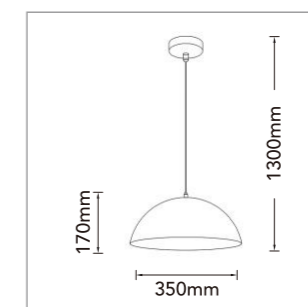
Modello: B19-B
 Attacco: E27
 Tensione di ingresso: AC 110-240V 50/60Hz
 IP Protezione: IP20
 Materiale: Metallo



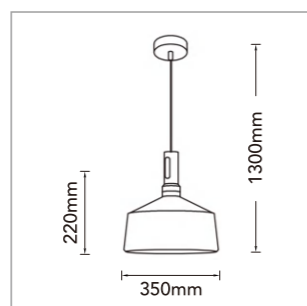
Modello: B90-B/B90-N
 Attacco: E27
 Tensione di ingresso: AC 110-240V 50/60Hz
 IP Protezione: IP20
 Materiale: Metallo



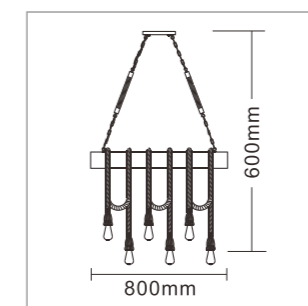
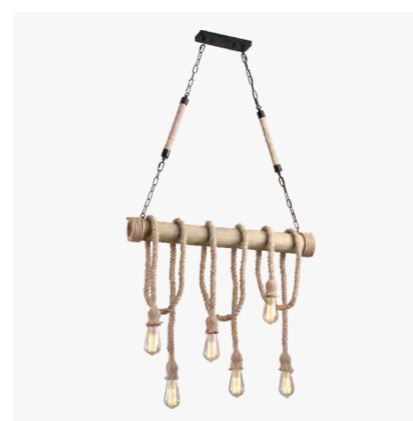
Modello: A92-B/A92-N
 Attacco: E27
 Tensione di ingresso: AC 110-240V 50/60Hz
 IP Protezione: IP20
 Materiale: Metallo



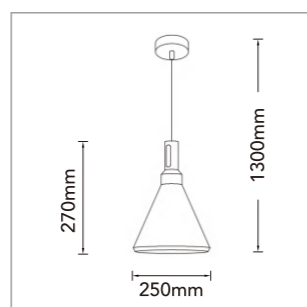
Modello: B92-B/B92-N
 Attacco: E27
 Tensione di ingresso: AC 110-240V 50/60Hz
 IP Protezione: IP20
 Materiale: Metallo



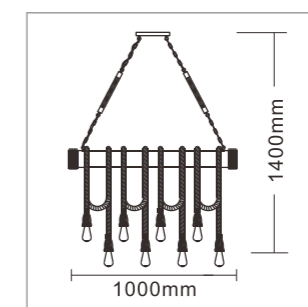
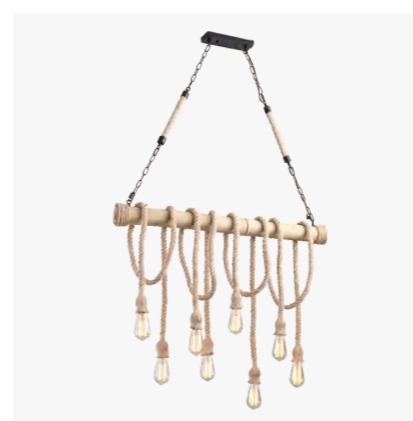
Modello: A93-B/A93-N
 Attacco: E27
 Tensione di ingresso: AC 110-240V 50/60Hz
 IP Protezione: IP20
 Materiale: Metallo



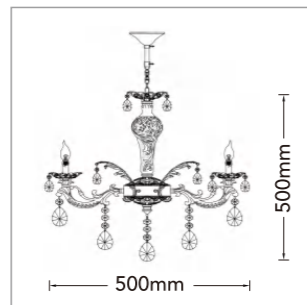
Modello: B23-6
 Attacco: E27
 Tensione di ingresso: AC 220-240V 50/60Hz
 IP Protezione: IP20
 Materiale: Corda di canapa+Bambù



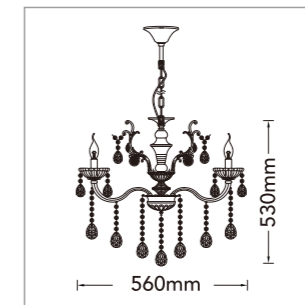
Modello: A94-B/A94-N
 Attacco: E27
 Tensione di ingresso: AC 110-240V 50/60Hz
 IP Protezione: IP20
 Materiale: Metallo



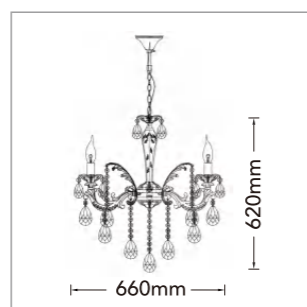
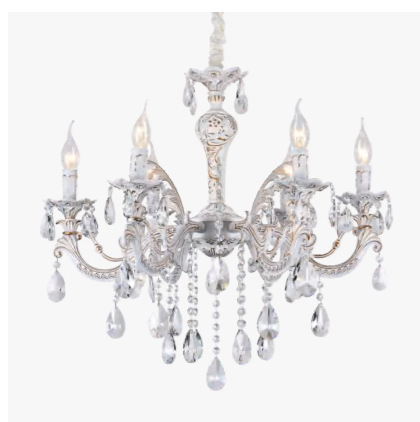
Modello: B23-8
 Attacco: E27
 Tensione di ingresso: AC 220-240V 50/60Hz
 IP Protezione: IP20
 Materiale: Corda di canapa+Bambù



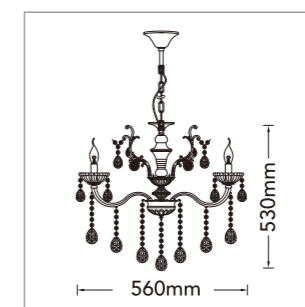
Modello: A01-3
 Attacco: E14
 Tensione di ingresso: AC 110-240V 50/60Hz
 IP Protezione: IP20
 Materiale: Alluminio+Vetro
 Potenza Max: 3x60W



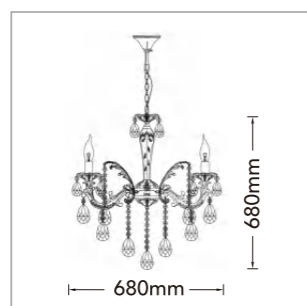
Modello: A12-A
 Attacco: E14
 Tensione di ingresso: AC 230V 50/60Hz
 IP Protezione: IP20
 Materiale: Alluminio+Vetro



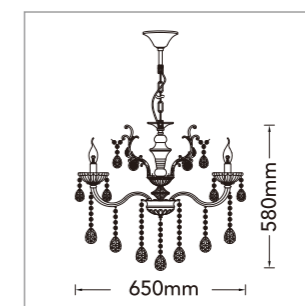
Modello: A01-6
 Attacco: E14
 Tensione di ingresso: AC 110-240V 50/60Hz
 IP Protezione: IP20
 Materiale: Alluminio+Vetro
 Potenza Max: 6x60W



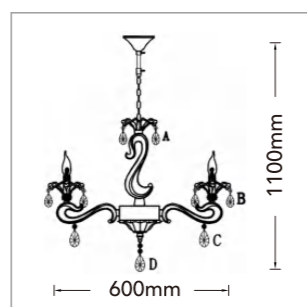
Modello: A12-O
 Attacco: E14
 Tensione di ingresso: AC 230V 50/60Hz
 IP Protezione: IP20
 Materiale: Alluminio+Vetro



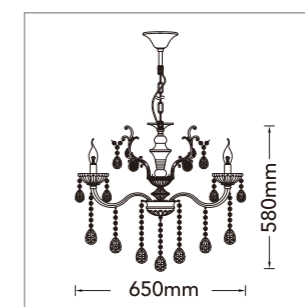
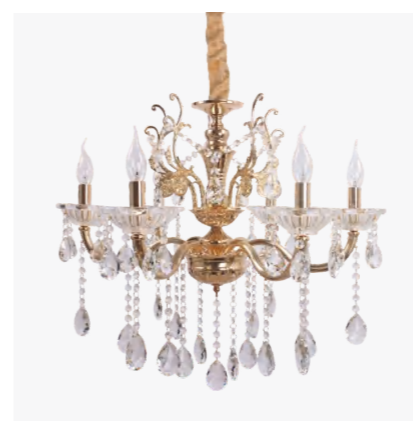
Modello: A01-8
 Attacco: E14
 Tensione di ingresso: AC 110-240V 50/60Hz
 IP Protezione: IP20
 Materiale: Alluminio+Vetro
 Potenza Max: 8x60W



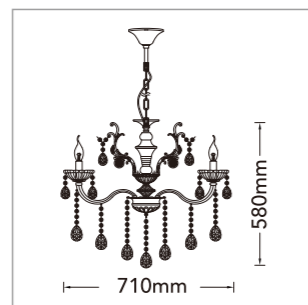
Modello: A18-A
 Attacco: E14
 Tensione di ingresso: AC 230V 50/60Hz
 IP Protezione: IP20
 Materiale: Alluminio+Vetro



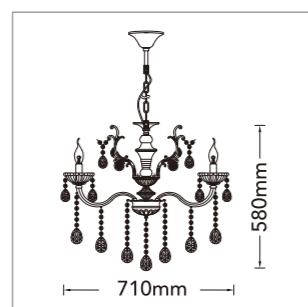
Modello: A15-5
 Attacco: E14
 Tensione di ingresso: AC 110-240V 50/60Hz
 IP Protezione: IP20
 Materiale: Alluminio+Vetro
 Potenza Max: 5x60W



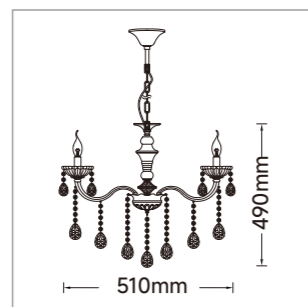
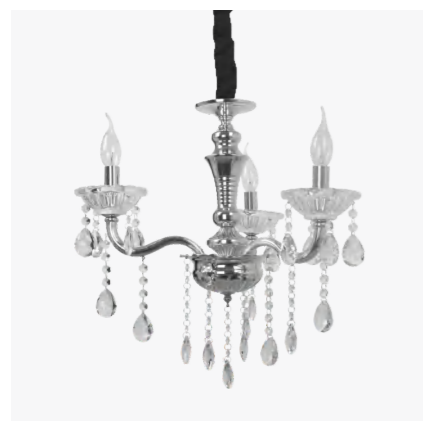
Modello: A18-O
 Attacco: E14
 Tensione di ingresso: AC 230V 50/60Hz
 IP Protezione: IP20
 Materiale: Alluminio+Vetro



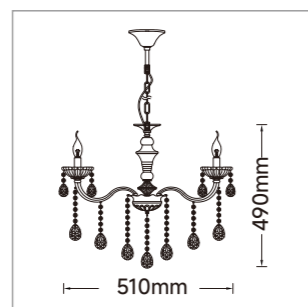
Modello: A19-A
 Attacco: E14
 Tensione di ingresso: AC 230V 50/60Hz
 IP Protezione: IP20
 Materiale: Alluminio+Vetro



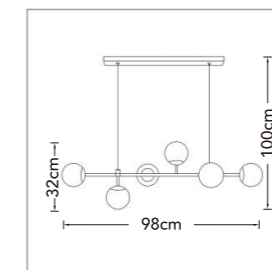
Modello: A19-O
 Attacco: E14
 Tensione di ingresso: AC 230V 50/60Hz
 IP Protezione: IP20
 Materiale: Alluminio+Vetro



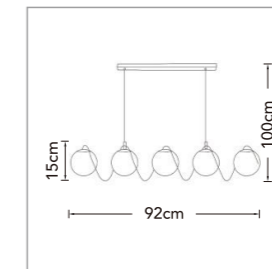
Modello: A26-A
 Attacco: E14
 Tensione di ingresso: AC 230V 50/60Hz
 IP Protezione: IP20
 Materiale: Alluminio+Vetro



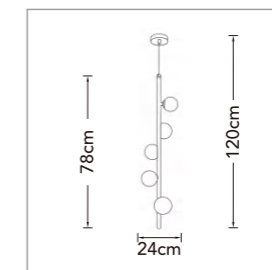
Modello: A26-O
 Attacco: E14
 Tensione di ingresso: AC 230V 50/60Hz
 IP Protezione: IP20
 Materiale: Alluminio+Vetro



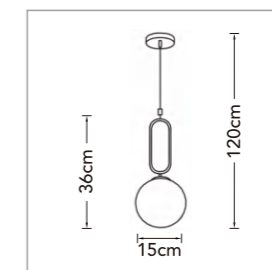
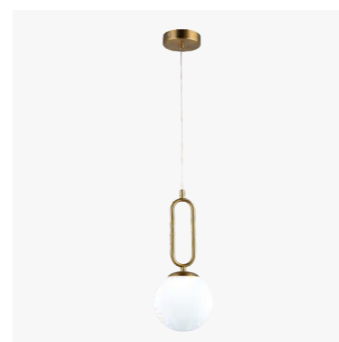
Modello: B88
 Attacco: G9
 Tensione di ingresso: AC 110-240V 50/60Hz
 IP Protezione: IP20
 Materiale: Metallo+PE



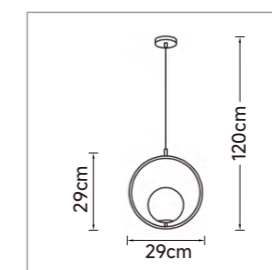
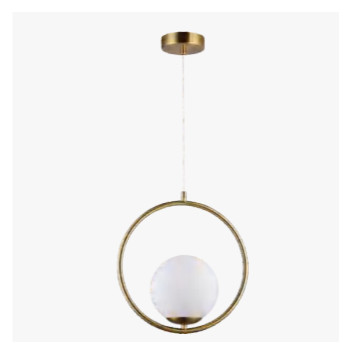
Modello: B96
 Attacco: G9
 Tensione di ingresso: AC 110-240V 50/60Hz
 IP Protezione: IP20
 Materiale: Metallo+PE



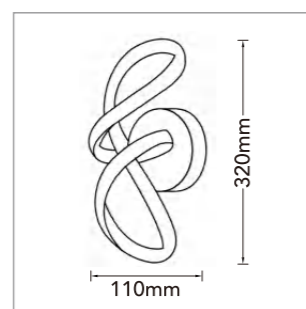
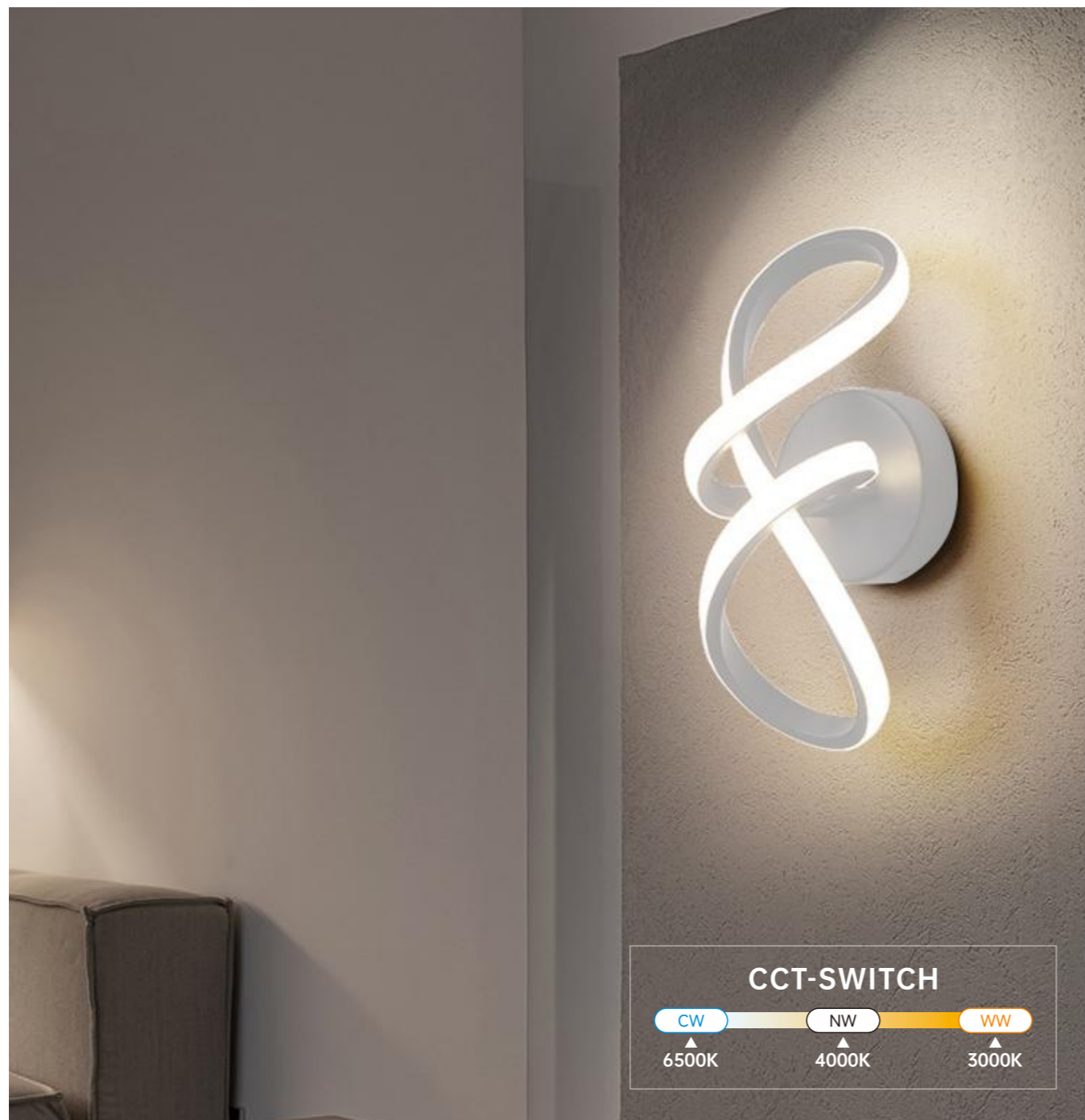
Modello: A95
 Attacco: G9
 Tensione di ingresso: AC 110-240V 50/60Hz
 IP Protezione: IP20
 Materiale: Metallo+PE



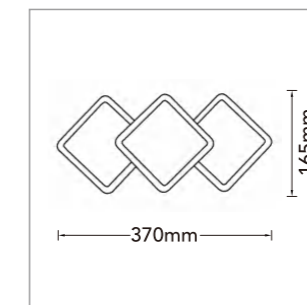
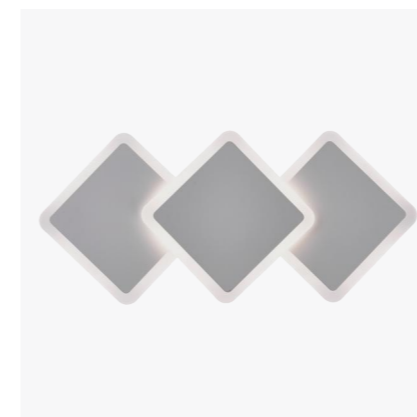
Modello: A96
 Attacco: G9
 Tensione di ingresso: AC 110-240V 50/60Hz
 IP Protezione: IP20
 Materiale: Metallo+PE



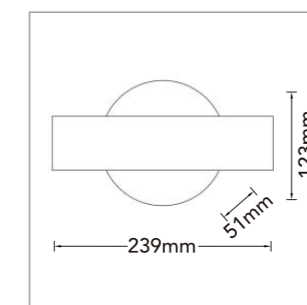
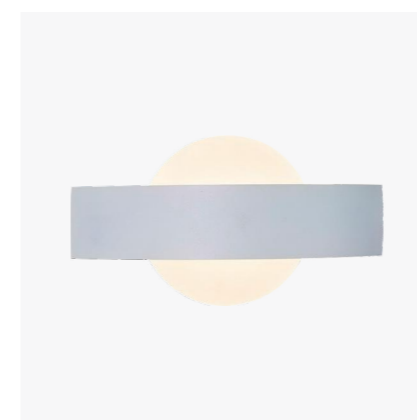
Modello: A97
 Attacco: G9
 Tensione di ingresso: AC 110-240V 50/60Hz
 IP Protezione: IP20
 Materiale: Metallo+PE



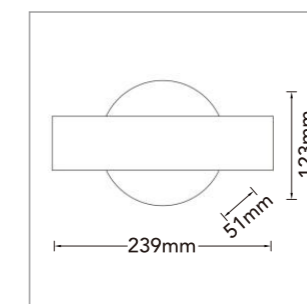
Modello: AQ30-B3C
 Potenza: 13W
 Tensione di ingresso: AC 220-240V 50/60Hz
 Lumen: 1170LM
 Fascio luminoso: 270°
 Cri(RA): ≥80
 Temperatura di colore: 6500K-4000K-3000K
 IP Protezione: IP20
 Materiale: Metallo+Acrilico



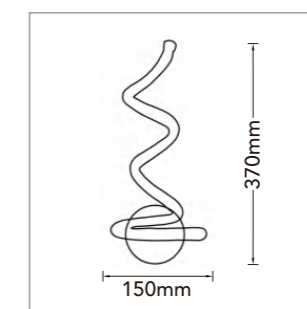
Modello: AQ31-B3C
 Potenza: 14W
 Tensione di ingresso: AC 220-240V 50/60Hz
 Lumen: 1120LM
 Fascio luminoso: 180°
 Cri(RA): ≥80
 Temperatura di colore: 6500K-4000K-3000K
 IP Protezione: IP20
 Materiale: Metallo+Acrilico



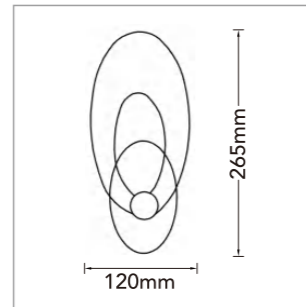
Modello: E17-B3C
 Potenza: 8W
 Tensione di ingresso: AC 100-240V 50/60Hz
 Lumen: 600LM
 Fascio luminoso: 240°
 Cri(RA): ≥80
 Temperatura di colore: 6500K-4000K-3000K
 IP Protezione: IP20
 Materiale: Metallo+Acrilico



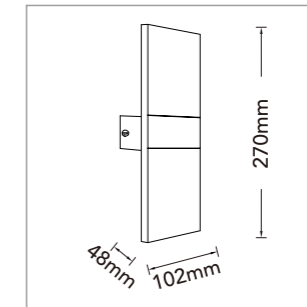
Modello: E17-N3C
 Potenza: 8W
 Tensione di ingresso: AC 100-240V 50/60Hz
 Lumen: 600LM
 Fascio luminoso: 240°
 Cri(RA): ≥80
 Temperatura di colore: 6500K-4000K-3000K
 IP Protezione: IP20
 Materiale: Metallo+Acrilico



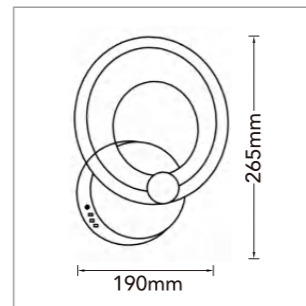
Modello: E24-3C
 Potenza: 12W
 Tensione di ingresso: AC 220-240V 50/60Hz
 Lumen: 960LM
 Fascio luminoso: 120°
 Cri(RA): ≥80
 Temperatura di colore: 6500K-4000K-3000K
 IP Protezione: IP20
 Materiale: Alluminio+PVC



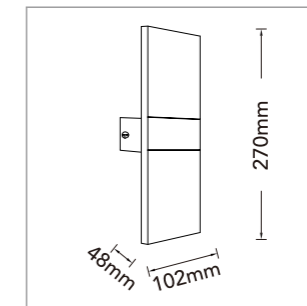
Modello: E25-3C
 Potenza: 9W
 Tensione di ingresso: AC 220-240V 50/60Hz
 Lumen: 450LM
 Fascio luminoso: 360°
 Cri(RA): ≥80
 Temperatura di colore: 6500K-4000K-3000K
 IP Protezione: IP20
 Materiale: Metallo+Acrilico



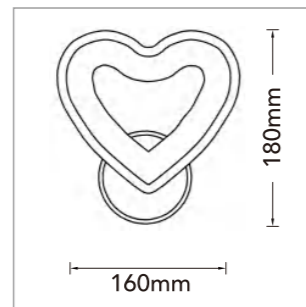
Modello: E37-B3C
 Potenza: 10W
 Tensione di ingresso: AC 220-240V 50/60Hz
 Lumen: 720LM
 Fascio luminoso: 330°
 Cri(RA): ≥80
 Temperatura di colore: 6500K-4000K-3000K
 IP Protezione: IP20
 Materiale: Metallo+Acrilico



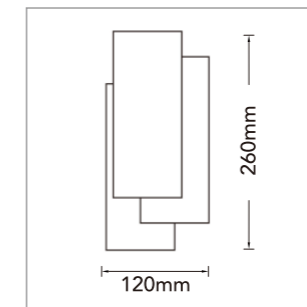
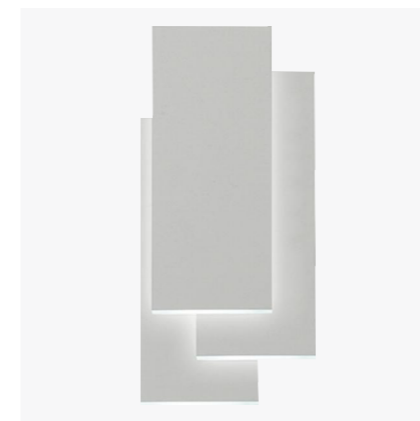
Modello: E27-3C
 Potenza: 9W
 Tensione di ingresso: AC 220-240V 50/60Hz
 Lumen: 450LM
 Fascio luminoso: 300°
 Cri(RA): ≥80
 Temperatura di colore: 6500K-4000K-3000K
 IP Protezione: IP20
 Materiale: Metallo+Acrilico



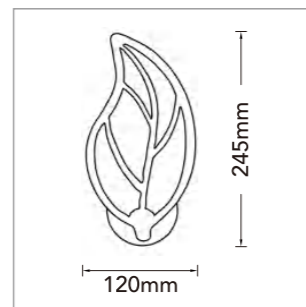
Modello: E37-C3C
 Potenza: 10W
 Tensione di ingresso: AC 220-240V 50/60Hz
 Lumen: 720LM
 Fascio luminoso: 330°
 Cri(RA): ≥80
 Temperatura di colore: 6500K-4000K-3000K
 IP Protezione: IP20
 Materiale: Metallo+Acrilico



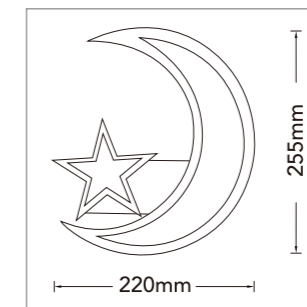
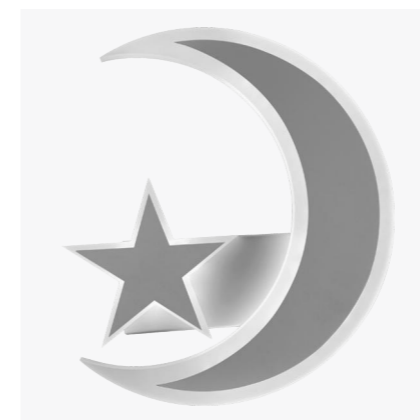
Modello: E28-3C
 Potenza: 6W
 Tensione di ingresso: AC 220-240V 50/60Hz
 Lumen: 300LM
 Fascio luminoso: 300°
 Cri(RA): ≥80
 Temperatura di colore: 6500K-4000K-3000K
 IP Protezione: IP20
 Materiale: Metallo+Acrilico



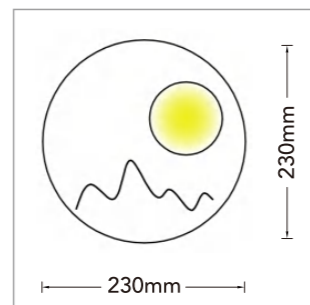
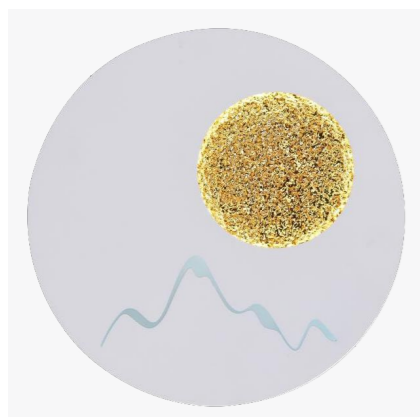
Modello: E41-B3C
 Potenza: 12W
 Tensione di ingresso: AC 100-240V 50/60Hz
 Lumen: 650LM
 Fascio luminoso: 300°
 Cri(RA): ≥80
 Temperatura di colore: 6500K-4000K-3000K
 IP Protezione: IP20
 Materiale: Metallo+Acrilico



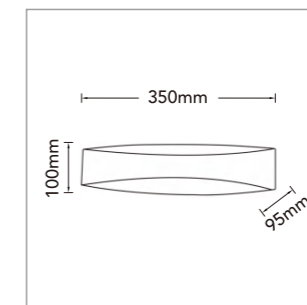
Modello: E32-3C
 Potenza: 7W
 Tensione di ingresso: AC 220-240V 50/60Hz
 Lumen: 350LM
 Fascio luminoso: 300°
 Cri(RA): ≥80
 Temperatura di colore: 6500K-4000K-3000K
 IP Protezione: IP20
 Materiale: Metallo+Acrilico



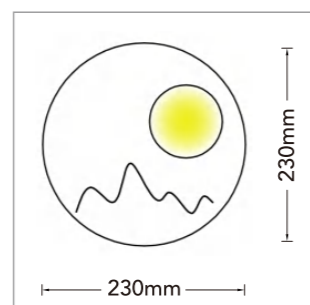
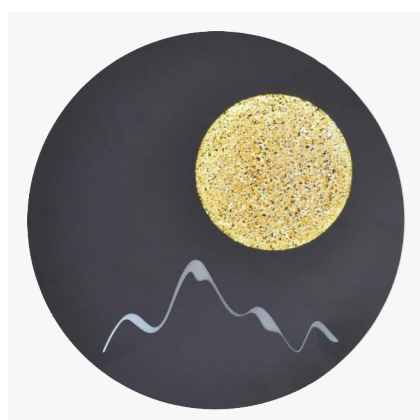
Modello: E47-3C
 Potenza: 11W
 Tensione di ingresso: AC 220-240V 50/60Hz
 Lumen: 400LM
 Fascio luminoso: 300°
 Cri(RA): ≥80
 Temperatura di colore: 6500K-4000K-3000K
 IP Protezione: IP20
 Materiale: Alluminio+PVC



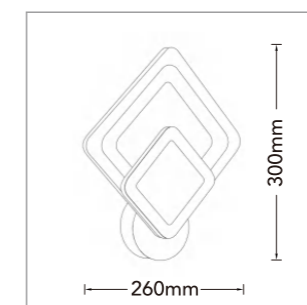
Modello: E48-B3C
 Potenza: 16W
 Tensione di ingresso: AC 220-240V 50/60Hz
 Lumen: 800LM
 Fascio luminoso: 180°
 Cri(RA): ≥80
 Temperatura di colore: 6500K-4000K-3000K
 IP Protezione: IP20
 Materiale: Metallo+Acrilico



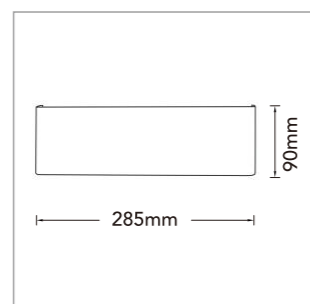
Modello: E59-B3C
 Potenza: 12W
 Tensione di ingresso: AC 100-240V 50/60Hz
 Lumen: 1000LM
 Fascio luminoso: 120°
 Cri(RA): ≥80
 Temperatura di colore: 6500K-4000K-3000K
 IP Protezione: IP20
 Materiale: Alluminio+Acrilico



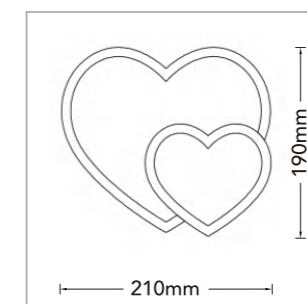
Modello: E48-N3C
 Potenza: 16W
 Tensione di ingresso: AC 220-240V 50/60Hz
 Lumen: 800LM
 Fascio luminoso: 180°
 Cri(RA): ≥80
 Temperatura di colore: 6500K-4000K-3000K
 IP Protezione: IP20
 Materiale: Metallo+Acrilico



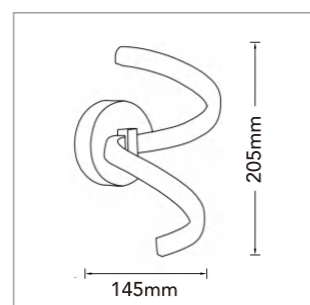
Modello: E82-B3C
 Potenza: 12W
 Tensione di ingresso: AC 220-240V 50/60Hz
 Lumen: 960LM
 Fascio luminoso: 300°
 Cri(RA): ≥80
 Temperatura di colore: 6500K-4000K-3000K
 IP Protezione: IP20
 Materiale: Metallo+Acrilico



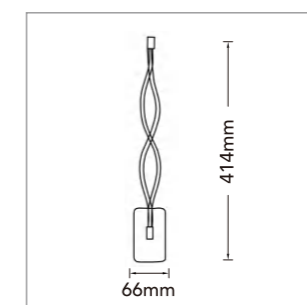
Modello: E57-B3C
 Potenza: 15W
 Tensione di ingresso: AC 100-240V 50/60Hz
 Lumen: 1000LM
 Fascio luminoso: 60°
 Cri(RA): ≥80
 Temperatura di colore: 6500K-4000K-3000K
 IP Protezione: IP20
 Materiale: Alluminio



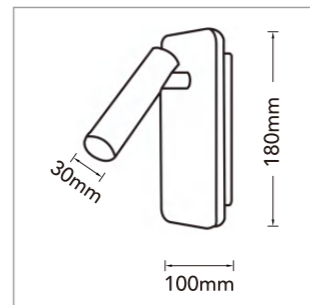
Modello: E83-3C
 Potenza: 12W
 Tensione di ingresso: AC 220-240V 50/60Hz
 Lumen: 960LM
 Fascio luminoso: 300°
 Cri(RA): ≥80
 Temperatura di colore: 6500K-4000K-3000K
 IP Protezione: IP20
 Materiale: Metallo+Acrilico



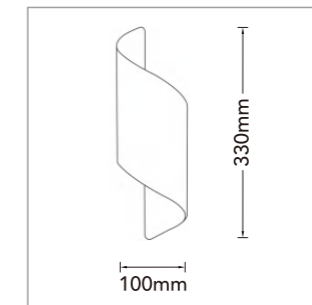
Modello: E58-A3C
 Potenza: 9W
 Tensione di ingresso: AC 220-240V 50/60Hz
 Lumen: 720LM
 Fascio luminoso: 260°
 Cri(RA): ≥80
 Temperatura di colore: 6500K-4000K-3000K
 IP Protezione: IP20
 Materiale: Alluminio+PVC



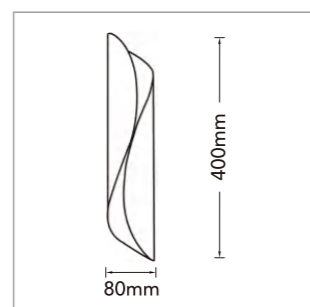
Modello: E16-F/E16-N/E16-C
 Potenza: 9W
 Tensione di ingresso: AC 220-240V 50/60Hz
 Lumen: 720LM
 Fascio luminoso: 120°
 Cri(RA): ≥80
 Temperatura di colore: 6500K/4000K/3000K
 IP Protezione: IP20
 Materiale: Alluminio+PVC



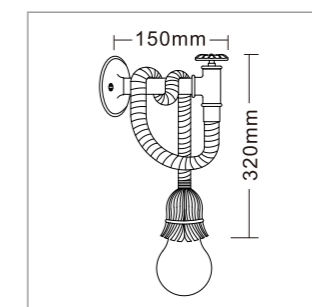
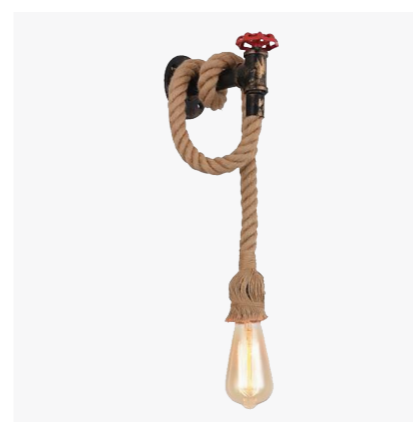
Modello: E20-BF/E20-BN/E20-BC
 Potenza: 6W
 Tensione di ingresso: AC 100-240V 50/60Hz
 Lumen: 600LM
 Fascio luminoso: COB 15°, SMD 120°
 Cri(RA): ≥80
 Temperatura di colore: 6500K/4000K/3000K
 IP Protezione: IP20
 Materiale: Alluminio+Acrilico+Metallo



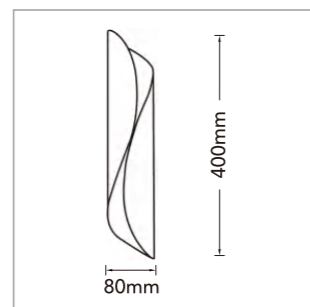
Modello: E53-N
 Attacco: G9
 Tensione di ingresso: AC 100-240V 50/60Hz
 IP Protezione: IP20
 Materiale: Alluminio+Ceramica



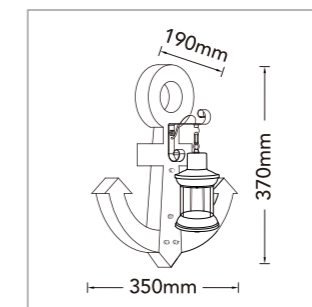
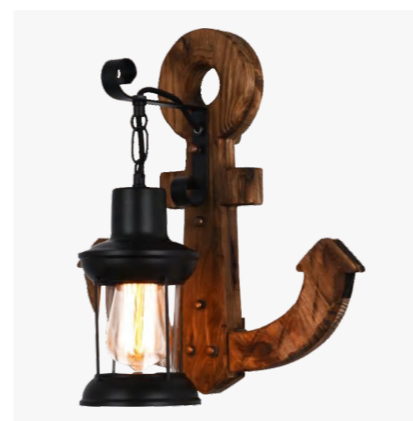
Modello: E31-B
 Attacco: G9
 Tensione di ingresso: AC 100-240V 50/60Hz
 IP Protezione: IP20
 Materiale: Alluminio+Ceramica



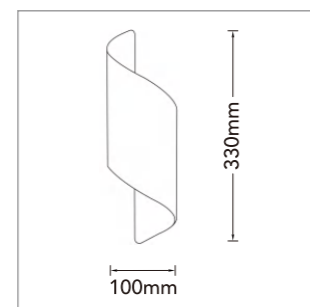
Modello: E29
 Attacco: E27
 Tensione di ingresso: AC 220-240V 50/60Hz
 IP Protezione: IP20
 Materiale: Metallo+Vetro



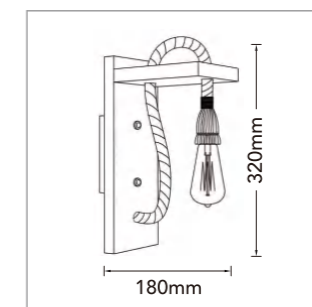
Modello: E31-N
 Attacco: G9
 Tensione di ingresso: AC 100-240V 50/60Hz
 IP Protezione: IP20
 Materiale: Alluminio+Ceramica



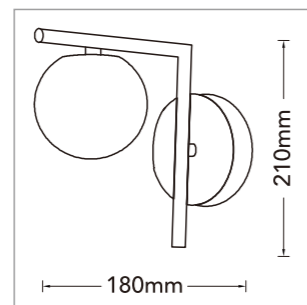
Modello: E54
 Attacco: E27
 Tensione di ingresso: AC 220-240V 50/60Hz
 IP Protezione: IP20
 Materiale: Metallo+Vetro+Legno



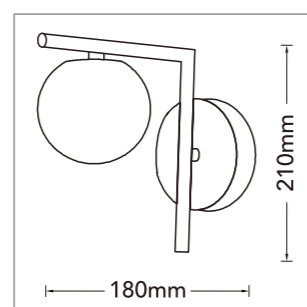
Modello: E53-B
 Attacco: G9
 Tensione di ingresso: AC 100-240V 50/60Hz
 IP Protezione: IP20
 Materiale: Alluminio+Ceramica



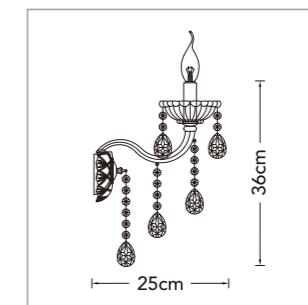
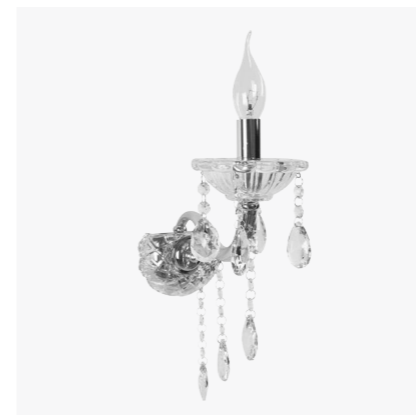
Modello: E70
 Attacco: E27
 Tensione di ingresso: AC 220-240V 50/60Hz
 IP Protezione: IP20
 Materiale: Metallo+Vetro+Legno



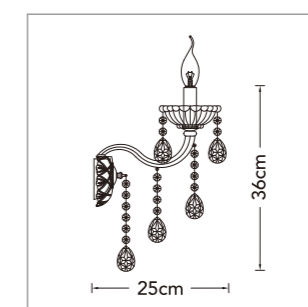
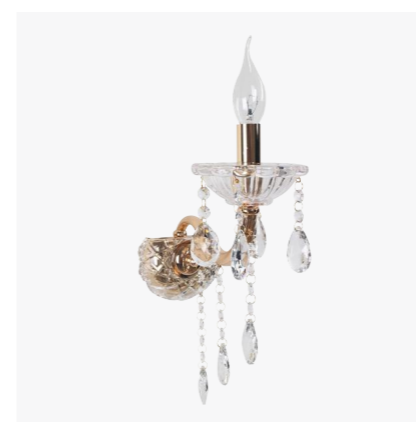
Modello: E79
 Attacco: G9
 Tensione di ingresso: AC 110-240V 50/60Hz
 IP Protezione: IP20
 Materiale: Metallo+Vetro
 Potenza Max: 60W



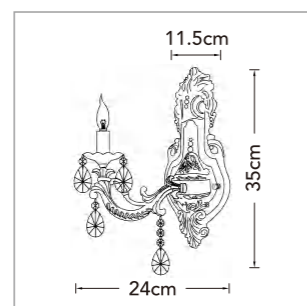
Modello: E79-B
 Attacco: G9
 Tensione di ingresso: AC 110-240V 50/60Hz
 IP Protezione: IP20
 Materiale: Metallo+Vetro
 Potenza Max: 60W



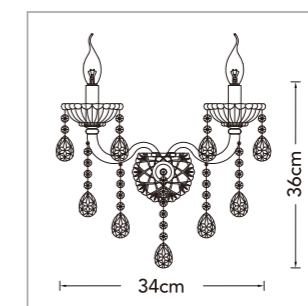
Modello: E34-A
 Attacco: E14
 Tensione di ingresso: AC 230V 50/60Hz
 IP Protezione: IP20
 Materiale: Alluminio+Vetro



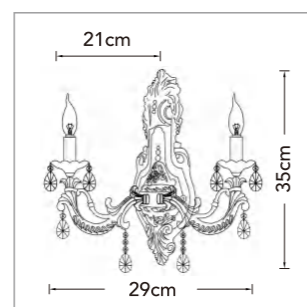
Modello: E34-O
 Attacco: E14
 Tensione di ingresso: AC 230V 50/60Hz
 IP Protezione: IP20
 Materiale: Alluminio+Vetro



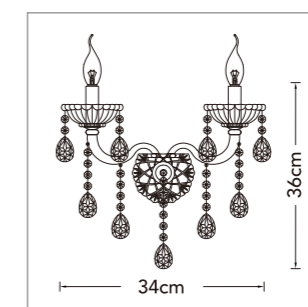
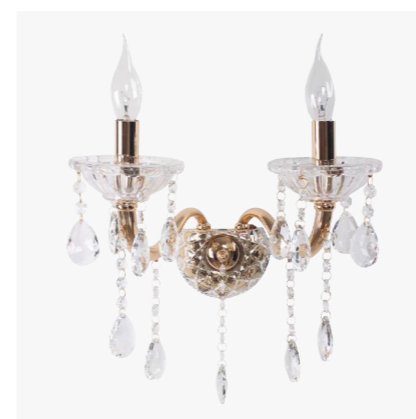
Modello: E01-1
 Attacco: E14
 Tensione di ingresso: AC 110-240V 50/60Hz
 IP Protezione: IP20
 Materiale: Alluminio+Vetro
 Potenza Max: 60W



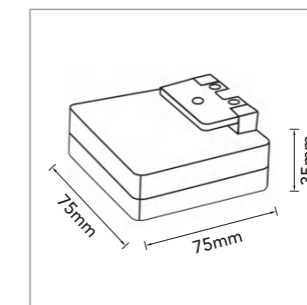
Modello: E01-2
 Attacco: E14
 Tensione di ingresso: AC 110-240V 50/60Hz
 IP Protezione: IP20
 Materiale: Alluminio+Vetro
 Potenza Max: 2x60W



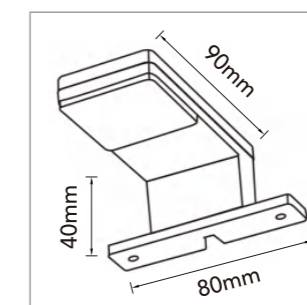
Modello: E01-2
 Attacco: E14
 Tensione di ingresso: AC 110-240V 50/60Hz
 IP Protezione: IP20
 Materiale: Alluminio+Vetro
 Potenza Max: 2x60W



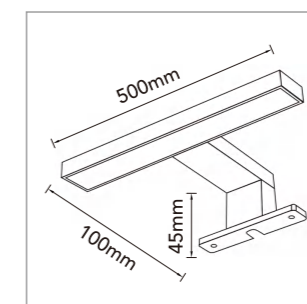
Modello: E35-A
 Attacco: E14
 Tensione di ingresso: AC 230V 50/60Hz
 IP Protezione: IP20
 Materiale: Alluminio+Vetro



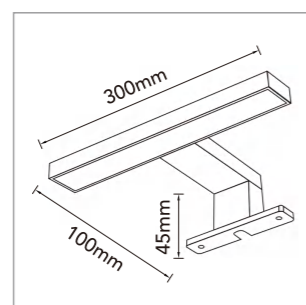
Modello: 75P-AN
 Potenza: 4.5W
 Lumen: 385LM
 Colore: Argento
 Peso: 0.085kg
 Condizioni di lavoro: -20°C+45°C
 Durata: 20.000ore
 Materiale: Plastica
 Tensione di ingresso: AC 220-240V 50/60Hz
 Temperatura di colore: 4000K
 IP Protezione: IP44
 Cri(RA): ≥80
 Fascio luminoso: 120°



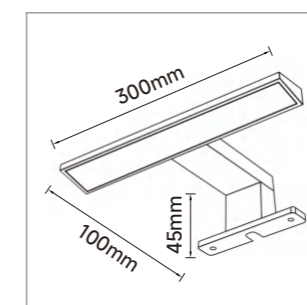
Modello: 90P-AN/90PB-NN
 Potenza: 3W
 Lumen: 220LM
 Colore: Argento/Nero
 Peso: 0.06kg
 Condizioni di lavoro: -20°C+45°C
 Durata: 20.000ore
 Materiale: Plastica
 Tensione di ingresso: AC 220-240V 50/60Hz
 Temperatura di colore: 4000K
 IP Protezione: IP44
 Cri(RA): ≥80
 Fascio luminoso: 120°



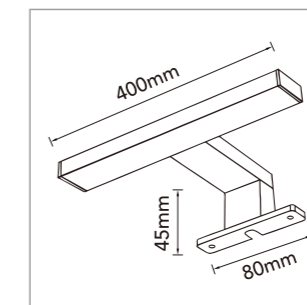
Modello: 500P-AN/500PB-NN
 Potenza: 7W
 Lumen: 650LM
 Colore: Argento/Nero
 Peso: 0.16kg
 Condizioni di lavoro: -20°C+45°C
 Durata: 20.000ore
 Materiale: Plastica
 Tensione di ingresso: AC 220-240V 50/60Hz
 Temperatura di colore: 4000K
 IP Protezione: IP44
 Cri(RA): ≥80
 Fascio luminoso: 120°



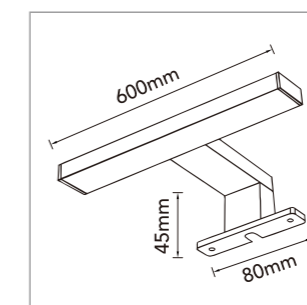
Modello: 300P-AN/300PB-NN
 Potenza: 5W
 Lumen: 400LM
 Colore: Argento/Nero
 Peso: 0.12kg
 Condizioni di lavoro: -20°C+45°C
 Durata: 20.000ore
 Materiale: Plastica
 Tensione di ingresso: AC 220-240V 50/60Hz
 Temperatura di colore: 4000K
 IP Protezione: IP44
 Cri(RA): ≥80
 Fascio luminoso: 120°



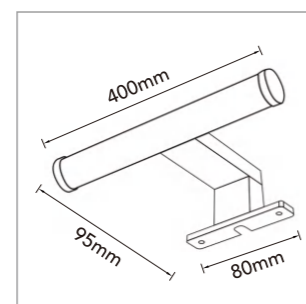
Modello: 300P-1-AN
 Potenza: 6W
 Lumen: 360LM
 Colore: Argento
 Peso: 0.14kg
 Condizioni di lavoro: -20°C+45°C
 Durata: 20.000ore
 Materiale: Plastica
 Tensione di ingresso: AC 220-240V 50/60Hz
 Temperatura di colore: 4000K
 IP Protezione: IP44
 Cri(RA): ≥80
 Fascio luminoso: 120°



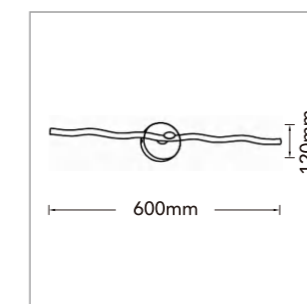
Modello: 400PC-1-AN
 Potenza: 6W
 Lumen: 600LM
 Colore: Argento
 Peso: 0.115kg
 Condizioni di lavoro: -20°C+45°C
 Durata: 20.000ore
 Materiale: Plastica+PC
 Tensione di ingresso: AC 220-240V 50/60Hz
 Temperatura di colore: 4000K
 IP Protezione: IP44
 Cri(RA): ≥80
 Angolo luminoso: 360°



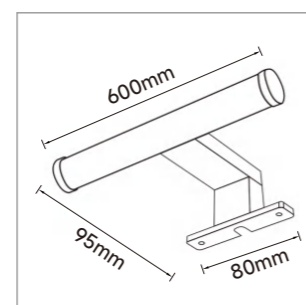
Modello: 600PC-1-AN
 Potenza: 9W
 Lumen: 980LM
 Colore: Argento
 Peso: 0.16kg
 Condizioni di lavoro: -20°C+45°C
 Durata: 20.000ore
 Materiale: Plastica+PC
 Tensione di ingresso: AC 220-240V 50/60Hz
 Temperatura di colore: 4000K
 IP Protezione: IP44
 Cri(RA): ≥80
 Angolo luminoso: 360°



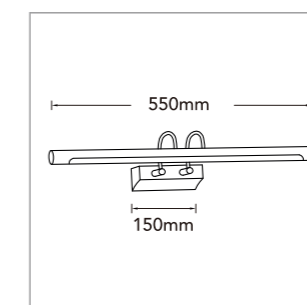
Modello: 400PC-AN
 Potenza: 6W
 Lumen: 670LM
 Colore: Argento
 Peso: 0.115kg
 Condizioni di lavoro: -20°C+45°C
 Durata: 20.000ore
 Materiale: Plastica+PC
 Tensione di ingresso: AC 220-240V 50/60Hz
 Temperatura di colore: 4000K
 IP Protezione: IP44
 Cri(RA): ≥80
 Angolo luminoso: 360°



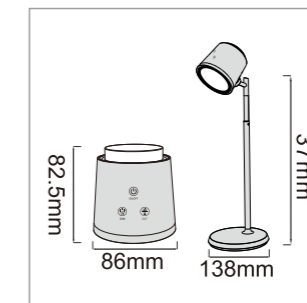
Modello: F12-3C
 Potenza: 10W
 Lumen: 800LM
 Colore: Bianco
 Condizioni di lavoro: -20°C+45°C
 Durata: 20.000ore
 Materiale: Alluminio+PVC
 Tensione di ingresso: AC 220-240V 50/60Hz
 Temperatura di colore: 6500K-4000K-3000K
 IP Protezione: IP20
 Cri(RA): ≥80
 Angolo luminoso: 120°



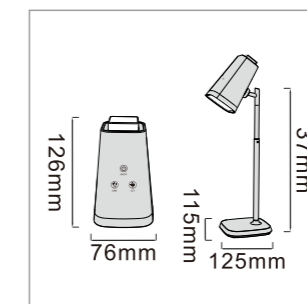
Modello: 600PC-AN
 Potenza: 9W
 Lumen: 1000LM
 Colore: Argento
 Peso: 0.14kg
 Condizioni di lavoro: -20°C+45°C
 Durata: 20.000ore
 Materiale: Plastica+PC
 Tensione di ingresso: AC 220-240V 50/60Hz
 Temperatura di colore: 4000K
 IP Protezione: IP44
 Cri(RA): ≥80
 Angolo luminoso: 360°



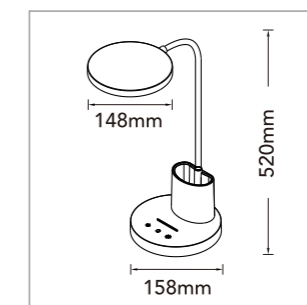
Modello: F21-3C
 Potenza: 14W
 Lumen: 1260LM
 Colore: Argentato
 Condizioni di lavoro: -20°C+45°C
 Materiale: Acciaio+PC
 Tensione di ingresso: AC 220-240V 50/60Hz
 Temperatura di colore: 6500K-4000K-3000K
 IP Protezione: IP40
 Cri(RA): ≥80
 Angolo luminoso: 120°



Modello: BL-1005-B/BL-1005-N
 Potenza: 6W
 Lumen: 310LM
 Materiale: Alluminio+ABS
 Tempo di ricarica: 3ore
 Tempo di scarico: 3-10ore
 Temperatura di colore: 6500K-4000K-3000K
 Batteria: 18650 1500mAh
 Cri(RA): ≥80
 Angolo luminoso: 120°+120°



Modello: BL-1008-B/BL-1008-N
 Potenza: 6W
 Lumen: 310LM
 Materiale: Alluminio+ABS
 Tempo di ricarica: 3ore
 Tempo di scarico: 3-10ore
 Temperatura di colore: 6500K-4000K-3000K
 Batteria: 18650 1500mAh
 Cri(RA): ≥80
 Angolo luminoso: 120°+120°



Modello: LS-TD01-3C
 Lumen: 800LM
 Materiale: PC+ABS
 Tempo di ricarica: 2ore
 Tempo di scarico: 3ore
 Temperatura di colore: 6500K-4000K-3000K
 Batteria: 18650 1500mAh
 Cri(RA): ≥80
 Angolo luminoso: 120°+120°

Lampada da scrivania E27



Modello: D11B/D11BU/D11G/D11N/D11R/D11SA/D11V
 Tensione: AC 230V 50/60Hz
 Attacco: E27
 Lunghezza cavo: 1.5mt
 Materiale: Metallo

Lampada da scrivania con pinza E27

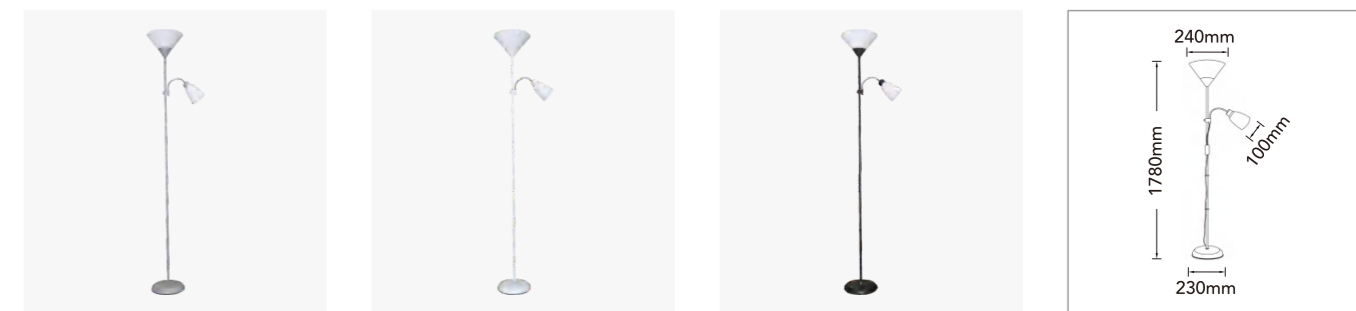


Modello: D21-B/D21-BU/D21-G/D21-N/D21-R/D21-RS/D21-V
 Tensione: AC 220-240V 50/60Hz
 Attacco: E27
 Lunghezza cavo: 1mt
 Materiale: Metallo+Rame



Modello: D22-B/D22-BU/D22-G/D22-N/D22-R/D22-RS/D22-V
 Tensione: AC 220-240V 50/60Hz
 Attacco: E27
 Lunghezza cavo: 1mt
 Materiale: Metallo+Rame

Lampada da terra per interno E27



Modello: D23-A/D23-B/D23-N
 Tensione: AC 220-240V 50/60Hz
 Attacco: E27x2
 Lunghezza cavo: 1.5mt
 Materiale: Metallo+Rame



Modello: 2835-220V-W120F/2835-220V-W120N/2835-220V-W120C
 Potenza: 9W/mt
 Lumen: 900LM/mt
 LED Quantità: 120Pz
 Temperatura di colore: 6500K/4000K/3000K
 Tensione: AC 220V
 Dimensione: 100mt
 Fascio luminoso: 120°
 Cri(RA): ≥80
 IP Protezione: IP65



Modello: 3535-120D-F/3535-120D-N/3535-120D-C
 Potenza: 12W/mt
 Lumen: 1245LM/mt
 LED Quantità: 120Pz
 Temperatura di colore: 6500K/4000K/3000K
 Tensione: AC 220-240V 50/60Hz
 Dimensione: 8mm
 Fascio luminoso: 120°
 Cri(RA): ≥80
 IP Protezione: IP65



Modello: 5050-220V-WRGB
 Potenza: 10W/mt
 LED Quantità: 60Pz
 Temperatura di colore: RGB
 Tensione: AC 220V
 Dimensione: 100mt
 Fascio luminoso: 120°
 Cri(RA): ≥80
 IP Protezione: IP65



Modello: 2835-220V-W180F/2835-220V-W180N/2835-220V-W180C
 Potenza: 11W/mt
 Lumen: 1150LM/mt
 LED Quantità: 180Pz
 Temperatura di colore: 6500K/4000K/3000K
 Tensione: AC 220V
 Dimensione: 100mt
 Fascio luminoso: 120°
 Cri(RA): ≥80
 IP Protezione: IP65

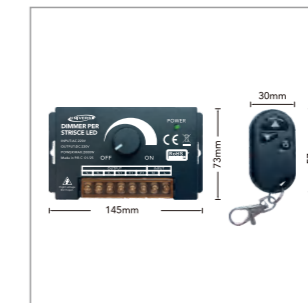
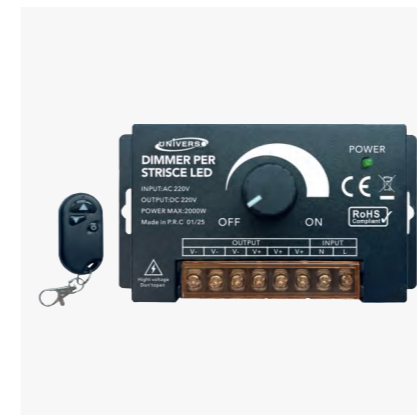


Modello: 220-COB-288F/220-COB-288N/220-COB-288C
 Potenza: 10W/mt
 Lumen: 1000LM/mt
 Temperatura di colore: 6500K/4000K/3000K
 Tensione: AC 220-240V 50/60Hz
 Dimensione: 8mmx100mt
 Fascio luminoso: 120°
 Cri(RA): ≥80
 IP Protezione: IP65



Dimmer per strisce LED 220V

Modello: DM-220V
 Corrente: 10A
 Potenza di uscita: 2000W
 Materiale: Plastica+Metallo
 Distanza di ricezioneeffettiva: 20-30mt
 Tensione di ingresso: AC 220V
 Output voltage: DC 220V



Spina per strisce LED 220V

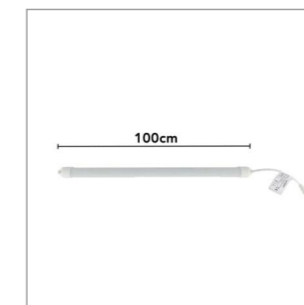
Modello: S-13MM-220V/S-16MM-220V
 Tensione di ingresso: AC 220V
 Tensione di uscita: DC 220V
 Strisce con larghezza massima: 13MM/16MM
 Materiale: PVC+Rame
 Frequenza: 50/60Hz



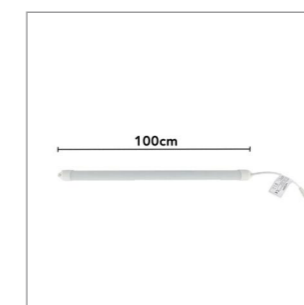
Controller strisce LED RGB+telecomando

Modello: S-RGB-220V-B
 Tensione di ingresso: AC 220V
 Tensione di uscita: DC 220V
 Portata Max: 80mt
 Materiale: PVC+Rame
 Frequenza: 50/60Hz

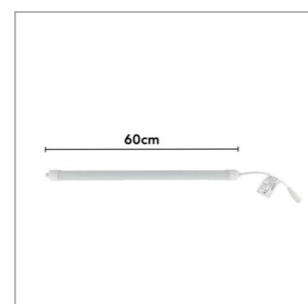




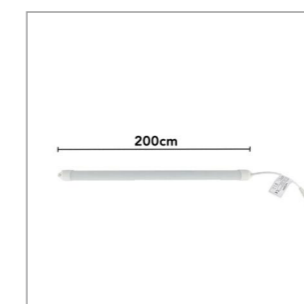
Modello: 3014-12V-10F/3014-12V-10N/3014-12V-10C
 Potenza: 9W/10W/10W
 Temperatura di colore: 6500K/4000K/3000K
 Lumen: 1200LM
 Dimensione: 100cm
 Tensione: DC 12V
 Cri(RA): ≥80



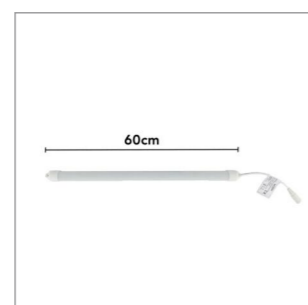
Modello: 3014-12V-1TF/3014-12V-1TN/3014-12V-1TC
 Potenza: 9W/10W/10W
 Temperatura di colore: 6500K/4000K/3000K
 Lumen: 1200LM
 Dimensione: 100cm
 Tensione: DC 12V
 Cri(RA): ≥80



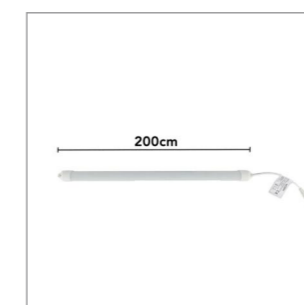
Modello: 3014-12V-60OF/3014-12V-60ON/3014-12V-60OC
 Potenza: 5W/6W/6W
 Temperatura di colore: 6500K/4000K/3000K
 Lumen: 700LM/770LM/770LM
 Dimensione: 60cm
 Tensione: DC 12V
 Cri(RA): ≥80



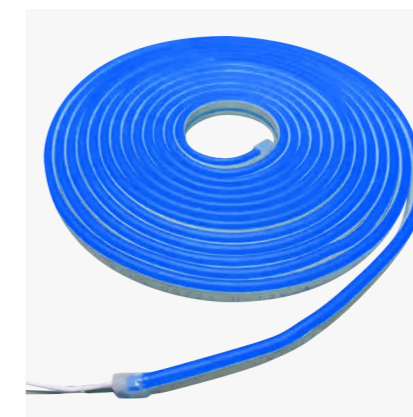
Modello: 3014-12V-20F/3014-12V-20N/3014-12V-20C
 Potenza: 18W/19W/20W
 Temperatura di colore: 6500K
 Lumen: 2300LM/2580LM/2600LM
 Dimensione: 200cm
 Tensione: DC 12V
 Cri(RA): ≥80



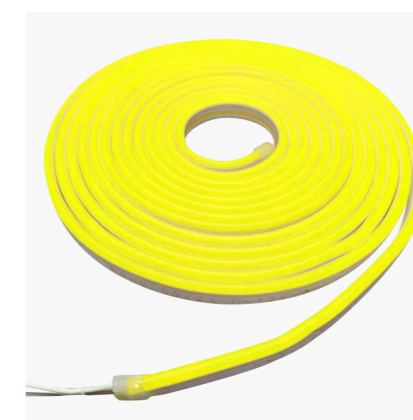
Modello: 3014-12V-60OF/3014-12V-60ON/3014-12V-60OC
 Potenza: 5W/6W/6W
 Temperatura di colore: 6500K/4000K/3000K
 Lumen: 700LM/770LM/770LM
 Dimensione: 60cm
 Tensione: DC 12V
 Cri(RA): ≥80



Modello: 3014-12V-2TF/3014-12V-2TN/3014-12V-2TC
 Potenza: 18W/19W/20W
 Temperatura di colore: 6500K
 Lumen: 2300LM/2580LM/2600LM
 Dimensione: 200cm
 Tensione: DC 12V
 Cri(RA): ≥80



Modello: U-12V-A/U-12V-BU
 Temperatura di colore: ARANCIONE/BLU
 Cri(RA): ≥80
 Potenza: 8W/mt
 LED Quantità: 120Pz
 Tensione: DC 12V
 Fascio luminoso: 120°
 Dimensione: 6x12mm
 IP Protezione: IP65



Modello: U-12V-CE/U-12V-G
 Temperatura di colore: CELESTE/GIALLO
 Cri(RA): ≥80
 Potenza: 8W/mt
 LED Quantità: 120Pz
 Tensione: DC 12V
 Fascio luminoso: 120°
 Dimensione: 6x12mm
 IP Protezione: IP65



Modello: U-12V-R/U-12V-SA
 Temperatura di colore: ROSSO/FUCSIA
 Cri(RA): ≥80
 Potenza: 8W/mt
 LED Quantità: 120Pz
 Tensione: DC 12V
 Fascio luminoso: 120°
 Dimensione: 6x12mm
 IP Protezione: IP65



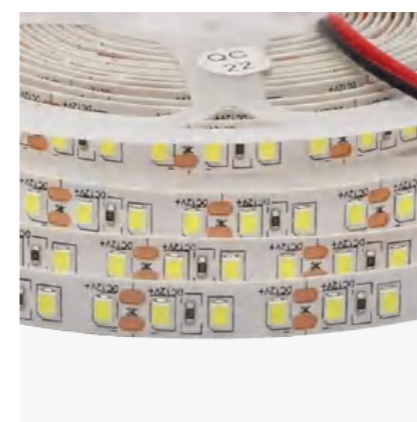
Modello: U-12V-F/U-12V-N/U-12V-C
 Lumen: 150LM/mt
 Temperatura di colore: 6500K/4000K/3000K
 Cri(RA): ≥80
 Potenza: 8W/mt
 LED Quantità: 120Pz
 Tensione: DC 12V
 Fascio luminoso: 120°
 Dimensione: 6x12mm
 IP Protezione: IP65



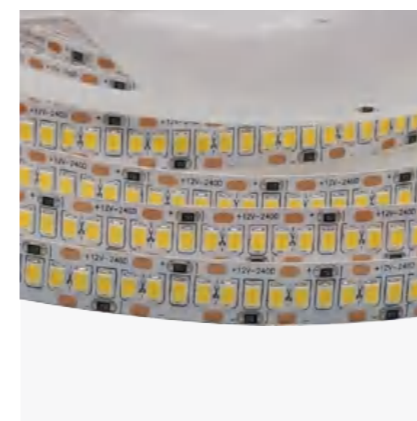
Modello: U-12V-V/U-12V-VO
 Temperatura di colore: VERDE/VIOLA
 Cri(RA): ≥80
 Potenza: 8W/mt
 LED Quantità: 120Pz
 Tensione: DC 12V
 Fascio luminoso: 120°
 Dimensione: 6x12mm
 IP Protezione: IP65



Modello: 2835-12V-5MM-F/2835-12V-5MM-N/2835-12V-5MM-C
 Cri(RA): ≥ 80
 Potenza: 10W/mt
 LED Quantità: 120Pz
 Lumen: 900LM/mt
 Temperatura di colore: 6500K/4000K/3000K
 Tensione: DC 12V
 Fascio luminoso: 120°
 Dimensione: 5mm
 IP Protezione: IP20



Modello: 2835-12V-L120F/2835-12V-L120N/2835-12V-L120C
 Cri(RA): ≥ 80
 Potenza: 10W/mt
 LED Quantità: 120Pz
 Lumen: 1200LM/mt
 Temperatura di colore: 6500K/4000K/3000K
 Tensione: DC 12V
 Fascio luminoso: 120°
 Dimensione: 8mm
 IP Protezione: IP20



Modello: 2835-12V-240F/2835-12V-240N/2835-12V-240C
 Cri(RA): ≥ 80
 Potenza: 18W/mt
 LED Quantità: 240Pz
 Lumen: 2200LM/mt
 Temperatura di colore: 6500K/4000K/3000K
 Tensione: DC 12V
 Fascio luminoso: 120°
 Dimensione: 10mm
 IP Protezione: IP20



Modello: 2835-5M-12V-F/2835-5M-12V-N/2835-5M-12V-C
 Cri(RA): ≥ 80
 Potenza: 10W/mt
 LED Quantità: 120Pz
 Lumen: 975LM/mt
 Temperatura di colore: 6500K/4000K/3000K
 Tensione: DC 12V
 Lunghezza taglio: 1cm
 Dimensione: 8mm
 IP Protezione: IP20



Modello: 24V-240-5F/24V-240-5N/24V-240-5C
 Cri(RA): ≥ 80
 Potenza: 16W/mt
 LED Quantità: 240Pz
 Lumen: 1850LM/mt
 Temperatura di colore: 6500K/4000K/3000K
 Tensione: DC 24V
 Lunghezza taglio: 2.5cm
 Dimensione: 10mm
 IP Protezione: IP20



Modello: 24V-240-10F/24V-240-10N/24V-240-10C
 Cri(RA): ≥80
 Potenza: 16W/mt
 LED Quantità: 240Pz
 Lumen: 1850LM/mt
 Temperatura di colore: 6500K/4000K/3000K
 Tensione: DC 24V
 Lunghezza taglio: 2.5cm
 Dimensione: 10mm
 IP Protezione: IP20



Modello: 24V-238-3C
 Cri(RA): ≥80
 Potenza: 15W/mt
 LED Quantità: 238Pz
 Lumen: 1650LM/mt
 Temperatura di colore: 6500K-4000K-3000K
 Tensione: DC 24V
 Fascio luminoso: 120°
 Dimensione: 10mm
 IP Protezione: IP20



Modello: 50M-24V-120F/50M-24V-120N/50M-24V-120C
 Cri(RA): ≥80
 Potenza: 12W/mt
 LED Quantità: 120Pz
 Lumen: 1300LM/mt
 Temperatura di colore: 6500K/4000K/3000K
 Tensione: DC 24V
 Fascio luminoso: 120°
 Dimensione: 8mm
 IP Protezione: IP20



Modello: 50M-24V-240F/50M-24V-240N/50M-24V-240C
 Cri(RA): ≥80
 Potenza: 21W/mt
 LED Quantità: 240Pz
 Lumen: 2400LM/mt
 Temperatura di colore: 6500K/4000K/3000K
 Tensione: DC 24V
 Fascio luminoso: 120°
 Dimensione: 10mm
 IP Protezione: IP20



Modello: 50M-24V-RGB
 Cri(RA): ≥80
 Potenza: 10W/mt
 LED Quantità: 60Pz
 Temperatura di colore: RGB
 Tensione: DC 24V
 Fascio luminoso: 120°
 Dimensione: 9.8mm
 IP Protezione: IP20



Modello: 2835-5M-24V-F/2835-5M-24V-N/2835-5M-24V-C
 Cri(RA): ≥80
 Potenza: 10W/mt
 LED Quantità: 120Pz
 Lumen: 975LM/mt
 Temperatura di colore: 6500K/4000K/3000K
 Tensione: DC 24V
 Lunghezza taglio: 1cm
 Dimensione: 8mm
 IP Protezione: IP20



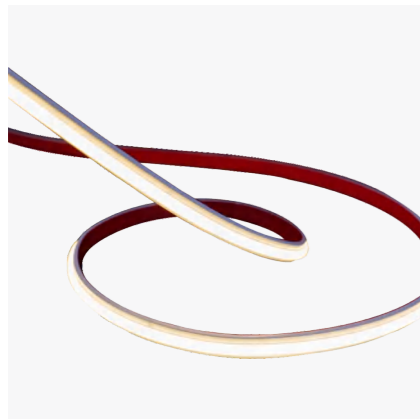
Modello: 2835-10M-24V-F/2835-10M-24V-N/2835-10M-24V-C
 Cri(RA): ≥80
 Potenza: 10W/mt
 LED Quantità: 120Pz
 Lumen: 975LM/mt
 Temperatura di colore: 6500K/4000K/3000K
 Tensione: DC 24V
 Lunghezza taglio: 1cm
 Dimensione: 8mm
 IP Protezione: IP20



Modello: 2835-50M-24V-F/2835-50M-24V-N/2835-50M-24V-C
 Cri(RA): ≥80
 Potenza: 10W/mt
 LED Quantità: 120Pz
 Lumen: 975LM/mt
 Temperatura di colore: 6500K/4000K/3000K
 Tensione: DC 24V
 Lunghezza taglio: 1cm
 Dimensione: 8mm
 IP Protezione: IP20



Modello: DC24V-240-F/DC24V-240-N/DC24V-240-C
 Cri(RA): ≥ 80
 Potenza: 18W/mt
 LED Quantità: 238Pz
 Lumen: 1980LM/mt
 Temperatura di colore: 6500K/4000K/3000K
 Tensione: DC 24V
 Fascio luminoso: 120°
 Dimensione: 10mm
 IP Protezione: IP20

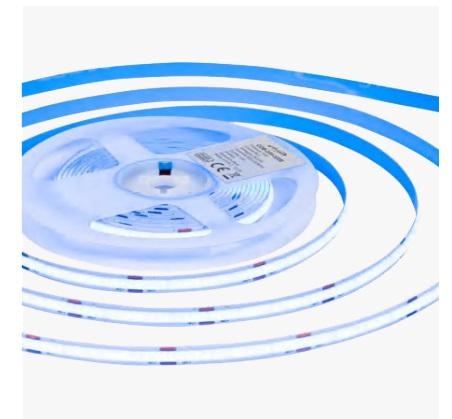
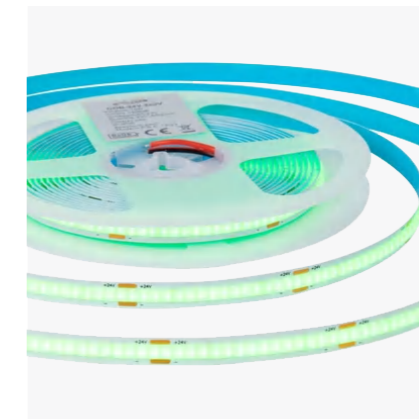


Modello: 3528-ES24V-F/3528-ES24V-N/3528-ES24V-C
 Cri(RA): ≥ 80
 Potenza: 15W/mt
 LED Quantità: 280Pz
 Lumen: 1620LM/mt
 Temperatura di colore: 6500K/4000K/3000K
 Tensione: DC 24V
 Lunghezza taglio: 2cm
 Dimensione: 8mm
 IP Protezione: IP68

Modello: COB-24V-320F/COB-24V-320N/COB-24V-320C
 Cri(RA): ≥ 80
 Potenza: 10W/mt
 Lumen: 1020LM/mt
 Temperatura di colore: 6500K/4000K/3000K
 Tensione: DC 24V
 Fascio luminoso: 180°
 Dimensione: 8mmx5mt
 IP Protezione: IP20

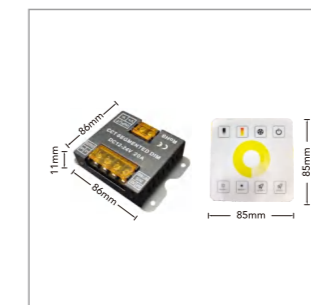


Modello: COB-50M-324F/COB-50M-324N/COB-50M-324C
 Cri(RA): ≥ 80
 Potenza: 10W/mt
 LED Quantità: 324Pz
 Lumen: 840LM/mt
 Temperatura di colore: 6500K/4000K/3000K
 Tensione: DC 24V
 Fascio luminoso: 120°
 Dimensione: 8mm
 IP Protezione: IP20



Modello: COB-50M-F/COB-50M-N/COB-50M-C
 Cri(RA): ≥ 80
 Potenza: 12W/mt
 LED Quantità: 512Pz
 Lumen: 1080LM/mt
 Temperatura di colore: 6500K/4000K/3000K
 Tensione: DC 24V
 Fascio luminoso: 120°
 Dimensione: 10mm
 IP Protezione: IP20

Modello: COB-24V-320R/COB-24V-320V/COB-24V-320B
 Cri(RA): ≥ 80
 Potenza: 10W/mt
 Temperatura di colore: ROSSO/VERDE/BLU
 Tensione: DC 24V
 Fascio luminoso: 180°
 Dimensione: 8mmx5mt
 IP Protezione: IP20



Modello: RF-86CCT
 Tensione: DC 12-24V
 Output voltage: DC 12-24V
 Corrente: 20A
 Distanza di ricezione effettiva: 20mt
 Materiale: ABS+Metallo



Modello: AP-01
 Tensione: DC 12-24V
 Corrente: 6Ax3CH 18A MAX
 Potenza di uscita: 216W/432W(12V/24V)
 Telecomando senza fili distanza Max: 20m
 Materiale: Plastica+Metallo

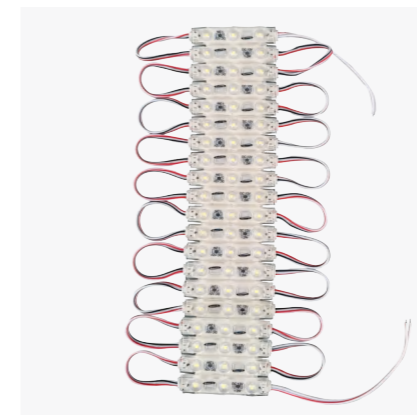
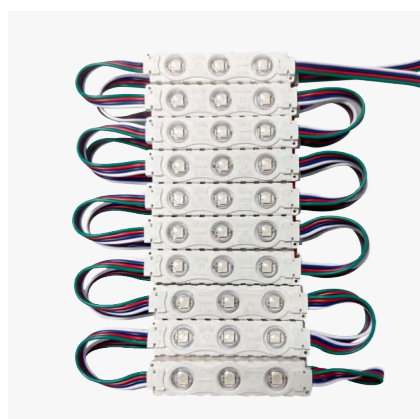
Controllore RGB



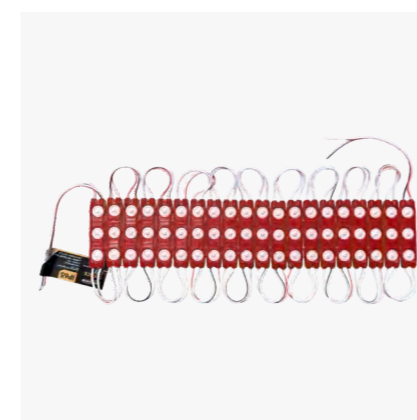
Modello: AP1201
 Tensione: DC 12-24V
 Corrente: 6A
 Telecomando senza fili distanza Max: 30m
 Materiale: ABS



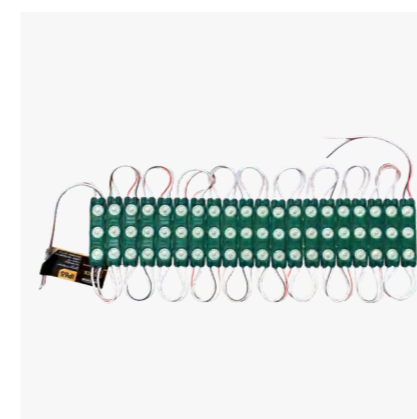
Modello: 5050-7515-RGB
 Tensione di ingresso: DC 12V
 Potenza: 0.72W/1Pz
 Temperatura di colore: RGB
 Cri(RA): ≥75



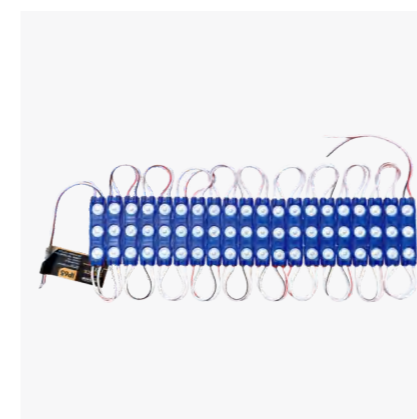
Modello: ABT-2835-F/ABT-2835-N/ABT-2835-C
 Tensione di ingresso: DC 12V
 Potenza: 1.2W/1Pz
 Lumen: 140LM
 Temperatura di colore: 6500K/4000K/3000K
 Cri(RA): ≥75



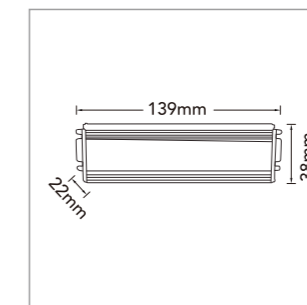
Modello: ABT-2835-R
 Tensione di ingresso: DC 12V
 Potenza: 1.2W/1Pz
 Lumen: 140LM
 Temperatura di colore: ROSSO
 Cri(RA): ≥75



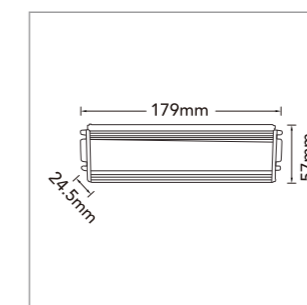
Modello: ABT-2835-V
 Tensione di ingresso: DC 12V
 Potenza: 1.2W/1Pz
 Lumen: 140LM
 Temperatura di colore: VERDE
 Cri(RA): ≥75



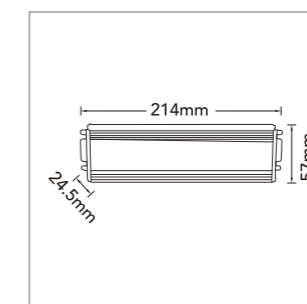
Modello: ABT-2835-B
 Tensione di ingresso: DC 12V
 Potenza: 1.2W/1Pz
 Lumen: 140LM
 Temperatura di colore: BLU
 Cri(RA): ≥75



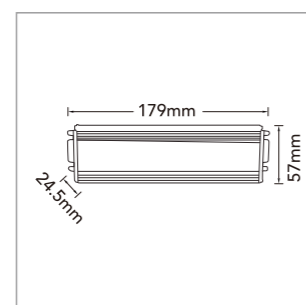
Modello: ES-60W-24V
 Potenza di uscita Max: 60W
 Corrente di uscita: 2.5A
 Tensione di uscita: DC 24V
 Tensione di ingresso: AC 200-240V 50/60Hz
 Materiale: Alluminio
 IP Protezione: IP67



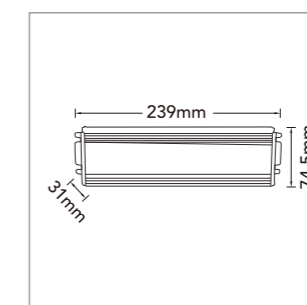
Modello: ES-100W-24V
 Potenza di uscita Max: 100W
 Corrente di uscita: 4.16A
 Tensione di uscita: DC 24V
 Tensione di ingresso: AC 200-240V 50/60Hz
 Materiale: Alluminio
 IP Protezione: IP67



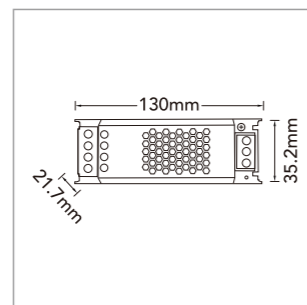
Modello: ES-200W-24V
 Potenza di uscita Max: 200W
 Corrente di uscita: 8.3A
 Tensione di uscita: DC 24V
 Tensione di ingresso: AC 200-240V 50/60Hz
 Materiale: Alluminio
 IP Protezione: IP67



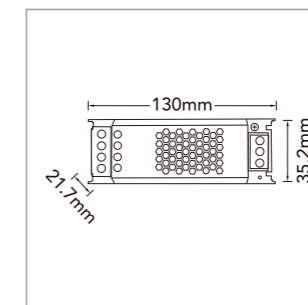
Modello: ES-100W-12V
 Potenza di uscita Max: 100W
 Corrente di uscita: 8.33A
 Tensione di uscita: DC 12V
 Tensione di ingresso: AC 200-240V 50/60Hz
 Materiale: Alluminio
 IP Protezione: IP67



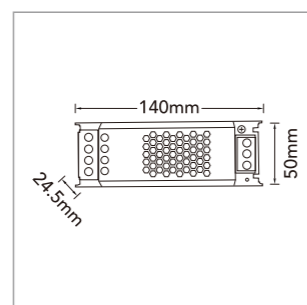
Modello: ES-300W-24V
 Potenza di uscita Max: 300W
 Corrente di uscita: 12.5A
 Tensione di uscita: DC 24V
 Tensione di ingresso: AC 200-240V 50/60Hz
 Materiale: Alluminio
 IP Protezione: IP67



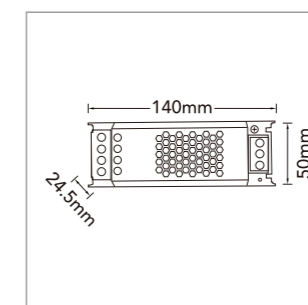
Modello: FHYLA60W12V
 Potenza di uscita Max: 60W
 Corrente di uscita: 5A
 Tensione di uscita: DC 12V
 Tensione di ingresso: AC 200-240V 50/60Hz
 Materiale: Alluminio
 IP Protezione: IP20



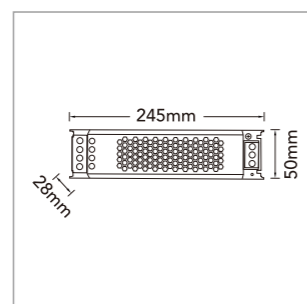
Modello: FHYLA60W24V
 Potenza di uscita Max: 60W
 Corrente di uscita: 2.5A
 Tensione di uscita: DC 24V
 Tensione di ingresso: AC 200-240V 50/60Hz
 Materiale: Alluminio
 IP Protezione: IP20



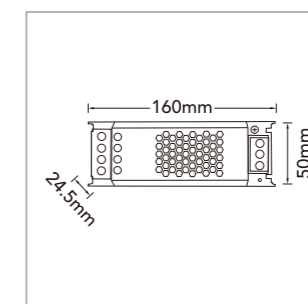
Modello: FHYLA100W12V
 Potenza di uscita Max: 100W
 Corrente di uscita: 8.33A
 Tensione di uscita: DC 12V
 Tensione di ingresso: AC 200-240V 50/60Hz
 Materiale: Alluminio
 IP Protezione: IP20



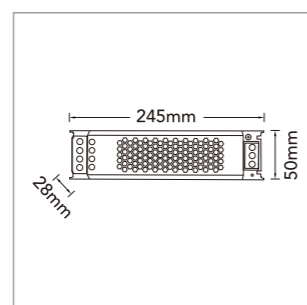
Modello: FHYLA100W24V
 Potenza di uscita Max: 100W
 Corrente di uscita: 4.16A
 Tensione di uscita: DC 24V
 Tensione di ingresso: AC 200-240V 50/60Hz
 Materiale: Alluminio
 IP Protezione: IP20



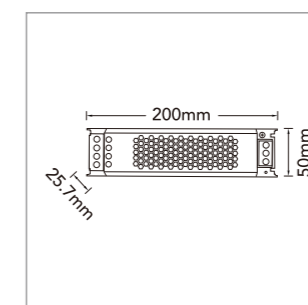
Modello: FHYLA200W12V
 Potenza di uscita Max: 200W
 Corrente di uscita: 16.6A
 Tensione di uscita: DC 12V
 Tensione di ingresso: AC 200-240V 50/60Hz
 Materiale: Alluminio
 IP Protezione: IP20



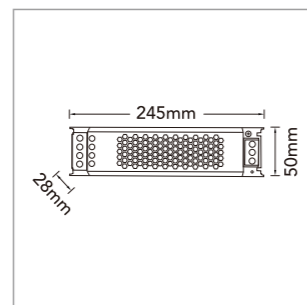
Modello: FHYLA150W24V
 Potenza di uscita Max: 150W
 Corrente di uscita: 6.25A
 Tensione di uscita: DC 24V
 Tensione di ingresso: AC 200-240V 50/60Hz
 Materiale: Alluminio
 IP Protezione: IP20



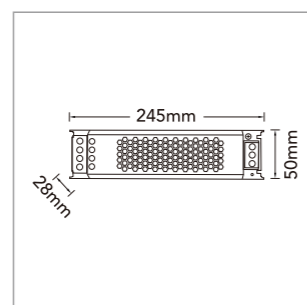
Modello: FHYLA300W12V
 Potenza di uscita Max: 300W
 Corrente di uscita: 25A
 Tensione di uscita: DC 12V
 Tensione di ingresso: AC 200-240V 50/60Hz
 Materiale: Alluminio
 IP Protezione: IP20



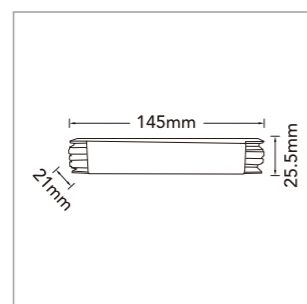
Modello: FHYLA200W24V
 Potenza di uscita Max: 200W
 Corrente di uscita: 8.3A
 Tensione di uscita: DC 24V
 Tensione di ingresso: AC 200-240V 50/60Hz
 Materiale: Alluminio
 IP Protezione: IP20



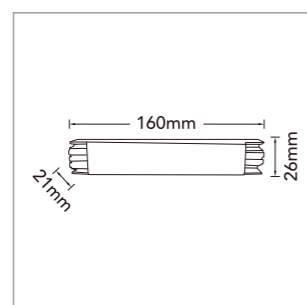
Modello: FHYLA300W24V
 Potenza di uscita Max: 300W
 Corrente di uscita: 12.5A
 Tensione di uscita: DC 24V
 Tensione di ingresso: AC 200-240V 50/60Hz
 Materiale: Alluminio
 IP Protezione: IP20



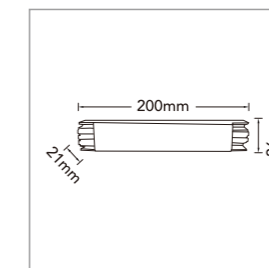
Modello: FHYLA400W24V
 Potenza di uscita Max: 400W
 Corrente di uscita: 16.6A
 Tensione di uscita: DC 24V
 Tensione di ingresso: AC 200-240V 50/60Hz
 Materiale: Alluminio
 IP Protezione: IP20



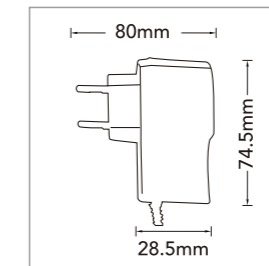
Modello: MI-36W-24V
 Potenza di uscita Max: 36W
 Corrente di uscita: 1.5A
 Tensione di uscita: DC 24V
 Tensione di ingresso: AC 200-240V 50/60Hz
 Materiale: Alluminio
 IP Protezione: IP20



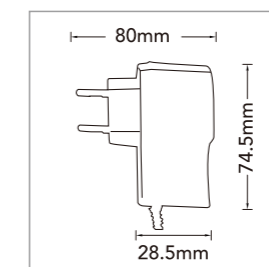
Modello: MI-60W-24V
 Potenza di uscita Max: 60W
 Corrente di uscita: 2.5A
 Tensione di uscita: DC 24V
 Tensione di ingresso: AC 200-240V 50/60Hz
 Materiale: Alluminio
 IP Protezione: IP20



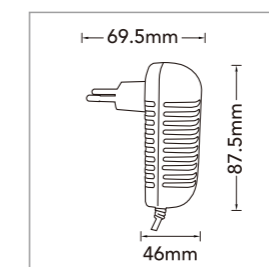
Modello: MI-100W-24V
 Potenza di uscita Max: 100W
 Corrente di uscita: 4.16A
 Tensione di uscita: DC 24V
 Tensione di ingresso: AC 200-240V 50/60Hz
 Materiale: Alluminio
 IP Protezione: IP20



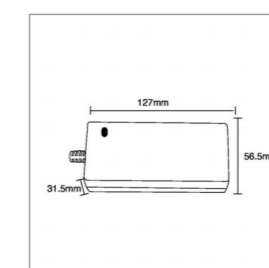
Modello: S-1A-12V-B
 Potenza di uscita Max: 12W
 Corrente di uscita: 1A
 Tensione di uscita: DC 12V
 Tensione di ingresso: AC 100-240V 50/60Hz
 Materiale: ABS
 IP Protezione: IP44



Modello: S-1A-12V-N
 Potenza di uscita Max: 12W
 Corrente di uscita: 1A
 Tensione di uscita: DC 12V
 Tensione di ingresso: AC 100-240V 50/60Hz
 Materiale: ABS
 IP Protezione: IP44



Modello: S-2A-12V-N
 Potenza di uscita Max: 24W
 Corrente di uscita: 2A
 Tensione di uscita: DC 12V
 Tensione di ingresso: AC 100-240V 50/60Hz
 Materiale: ABS
 IP Protezione: IP44



Modello: S-3A-12V-N/S-5A-12V-N
 Potenza di uscita Max: 36W/60W
 Corrente di uscita: 3A/5A
 Tensione di uscita: DC 12V
 Tensione di ingresso: AC 100-240V 50/60Hz
 Materiale: ABS
 IP Protezione: IP44



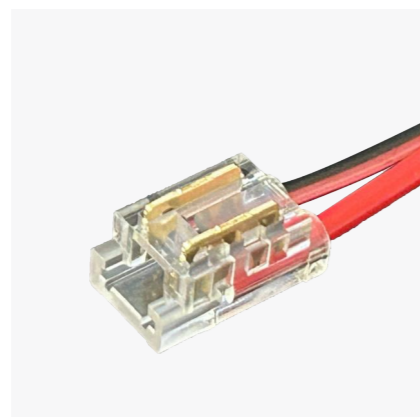
Modello: CN8MM-CV/CN8MM-D
 Dimensione: 8mm
 Materiale: PC+Rame
 Quantità: 10Pz



Modello: CN8MM-L/CN10-CV
 Dimensione: 8mm/10mm
 Materiale: PC+Rame
 Quantità: 10Pz



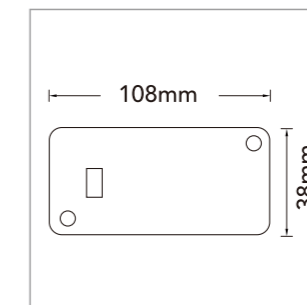
Modello: CN10-D/CN10-L
 Dimensione: 10mm
 Materiale: PC+Rame
 Quantità: 10Pz



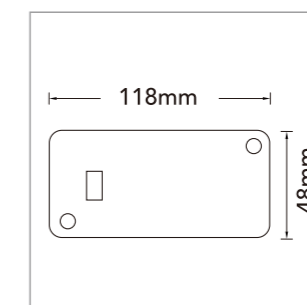
Modello: CN5MM-D/CN5MM-CV
 Dimensione: 5mm
 Materiale: PC+Rame
 Quantità: 10Pz



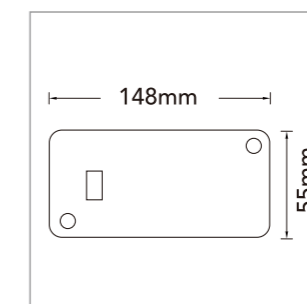
Modello: CN-RGB-CV/CN-RGB-D
 Dimensione: 10mm
 Materiale: PC+Rame
 Quantità: 10Pz



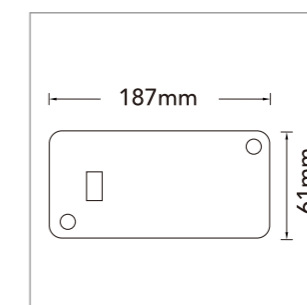
Modello: QS-24V-24W
 Potenza di uscita Max: 24W
 IP Protezione: IP20
 Tensione di uscita: DC 24V
 Tensione di ingresso: AC 220-240V 50/60Hz
 Materiale: PS



Modello: QS-24V-36W
 Potenza di uscita Max: 36W
 IP Protezione: IP20
 Tensione di uscita: DC 24V
 Tensione di ingresso: AC 220-240V 50/60Hz
 Materiale: PS



Modello: QS-24V-60W
 Potenza di uscita Max: 60W
 IP Protezione: IP20
 Tensione di uscita: DC 24V
 Tensione di ingresso: AC 220-240V 50/60Hz
 Materiale: PS



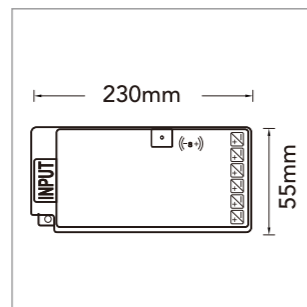
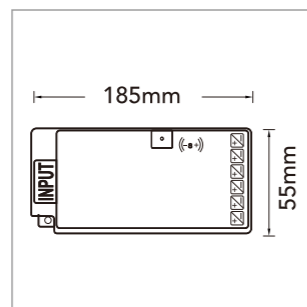
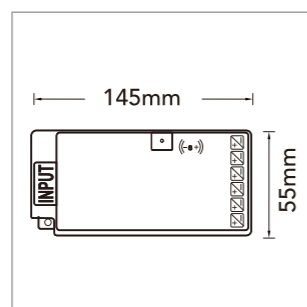
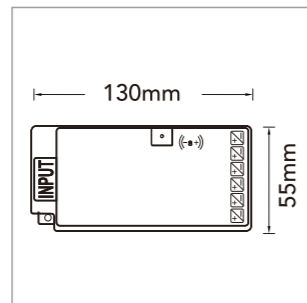
Modello: QS-24V-100W
 Potenza di uscita Max: 100W
 IP Protezione: IP20
 Tensione di uscita: DC 24V
 Tensione di ingresso: AC 220-240V 50/60Hz
 Materiale: PS

Modello: QS-24W
 Potenza di uscita Max: 24W
 IP Protezione: IP20
 Tensione di uscita: DC 12V
 Tensione di ingresso: AC 180-240V 50/60Hz
 Materiale: PS

Modello: QS-36W
 Potenza di uscita Max: 36W
 IP Protezione: IP20
 Tensione di uscita: DC 12V
 Tensione di ingresso: AC 180-240V 50/60Hz
 Materiale: PS

Modello: QS-60W
 Potenza di uscita Max: 60W
 IP Protezione: IP20
 Tensione di uscita: DC 12V
 Tensione di ingresso: AC 180-240V 50/60Hz
 Materiale: PS

Modello: QS-100W
 Potenza di uscita Max: 100W
 IP Protezione: IP20
 Tensione di uscita: DC 12V
 Tensione di ingresso: AC 180-240V 50/60Hz
 Materiale: PS



Modello: SEN-MA
 Tensione: DC 12V-24V
 Dimensione: 2m
 IP Protezione: IP20
 Materiale: Plastica

Modello: SEN-2PO
 Tensione: DC 12V-24V
 Dimensione: 2m
 IP Protezione: IP20
 Materiale: Plastica

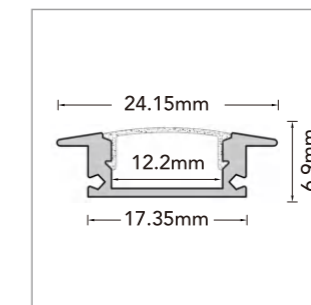
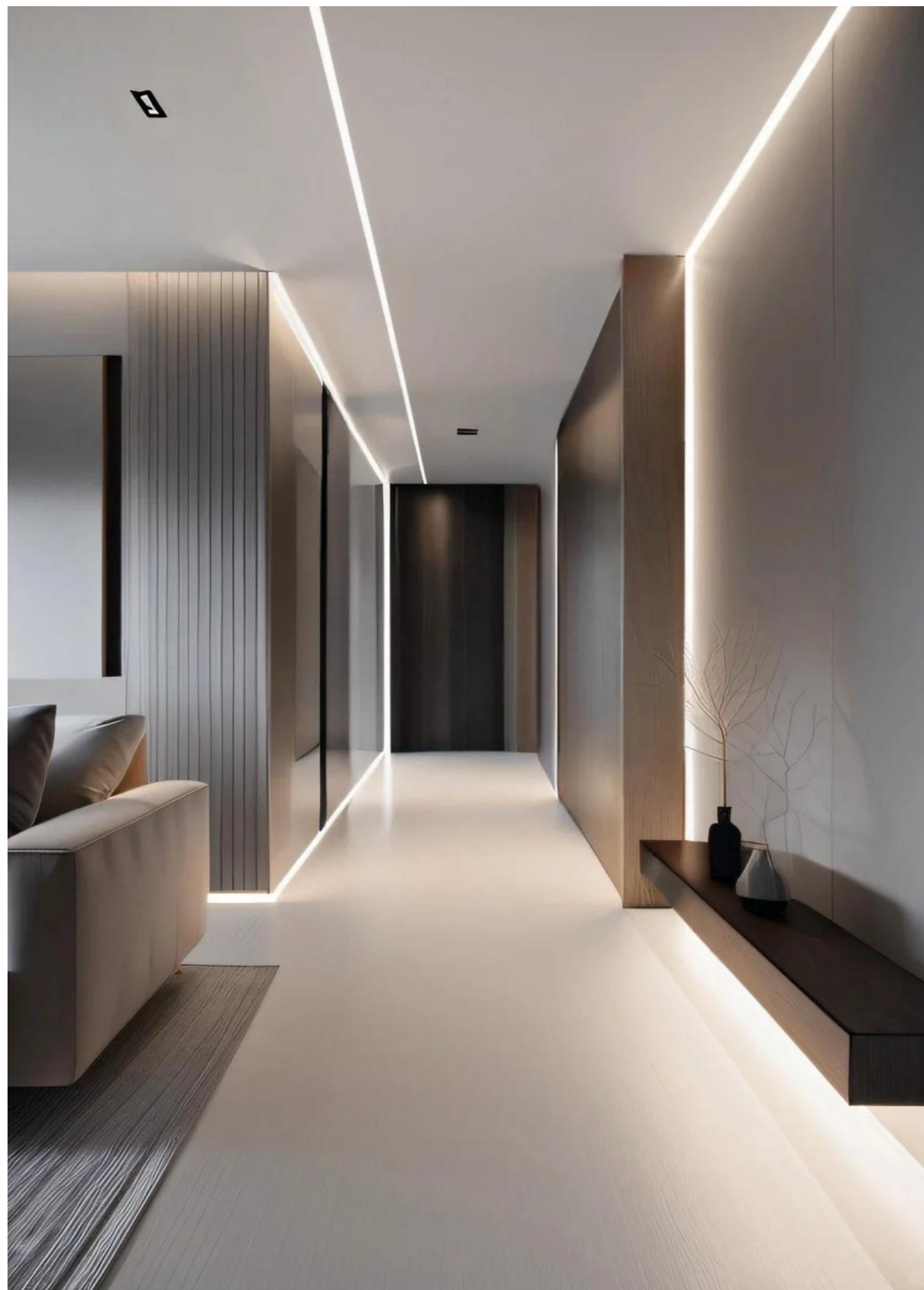
Sensore di movimento a infrarossi

Modello: SEN-MOVI
 Tensione: DC 12V-24V
 Dimensione: 2m
 IP Protezione: IP20
 Materiale: Plastica

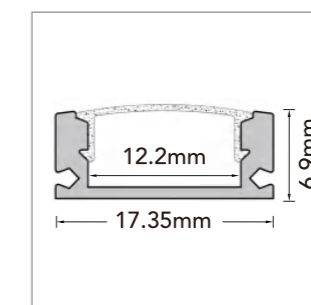
Interruttore con sensore tattile

Modello: SEN-TA
 Tensione: DC 12V-24V
 Dimensione: 2m
 IP Protezione: IP20
 Materiale: Plastica

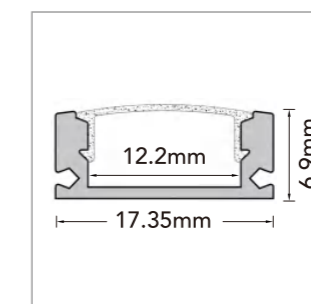




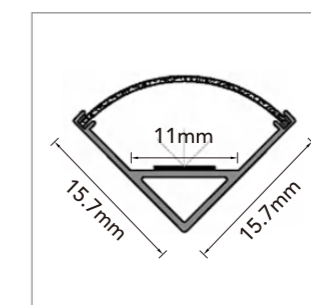
Modello: AL-02/AL-02-S
 Dimensione: 2m
 Strisce con larghezza massima: 12.2mm
 Materiale: Alluminio+PC



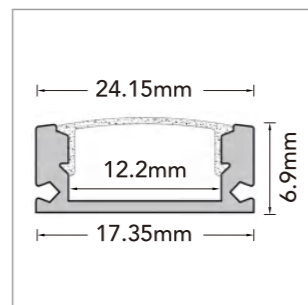
Modello: AL-03/AL-03-S
 Dimensione: 2m
 Strisce con larghezza massima: 12.2mm
 Materiale: Alluminio+PC



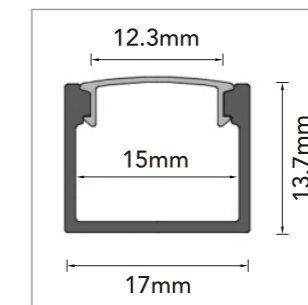
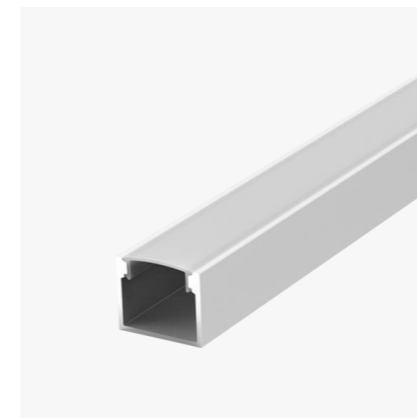
Modello: AL-03-T/AL-03T-S
 Dimensione: 2m
 Strisce con larghezza massima: 12.2mm
 Materiale: Alluminio+PC



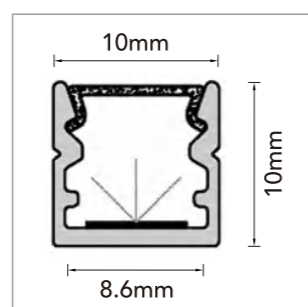
Modello: AL-04/AL-04-S
 Dimensione: 2m
 Strisce con larghezza massima: 11mm
 Materiale: Alluminio+PC



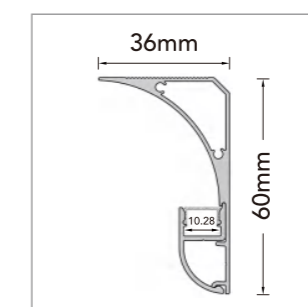
Modello: AL-19-S
 Dimensione: 2m
 Strisce con larghezza massima: 9.7mm
 Materiale: Alluminio+PC



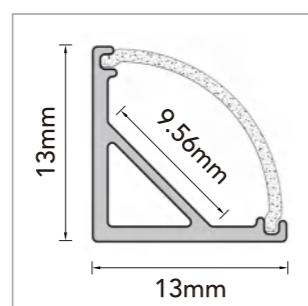
Modello: AL-32-S
 Dimensione: 2m
 Strisce con larghezza massima: 15mm
 Materiale: Alluminio+PC



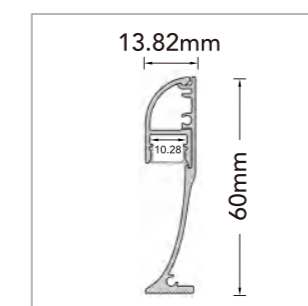
Modello: AL-20
 Dimensione: 2m
 Strisce con larghezza massima: 8.6mm
 Materiale: Alluminio+PC



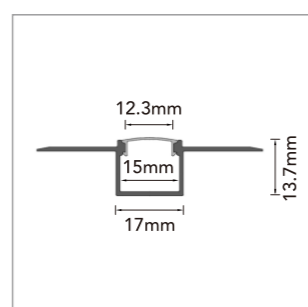
Modello: AL-33
 Dimensione: 2m
 Strisce con larghezza massima: 10.28mm
 Materiale: Alluminio+PC



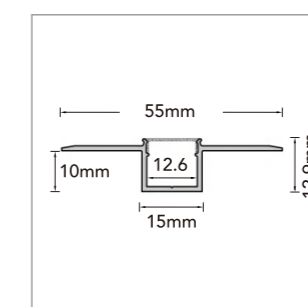
Modello: AL-24-S
 Dimensione: 2m
 Strisce con larghezza massima: 9.56mm
 Materiale: Alluminio+PC



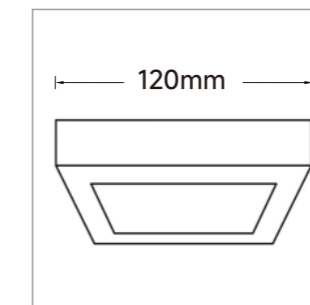
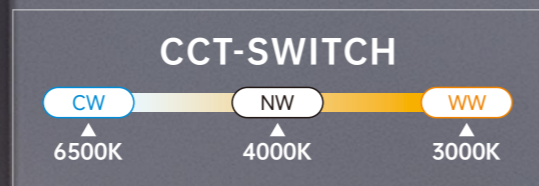
Modello: AL-34
 Dimensione: 2m
 Strisce con larghezza massima: 10.28mm
 Materiale: Alluminio+PC



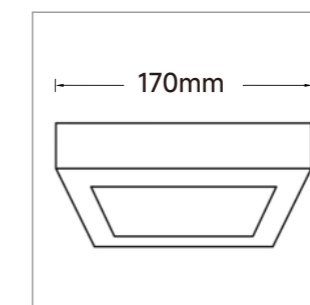
Modello: AL-31/AL-31-S
 Dimensione: 2m
 Strisce con larghezza massima: 15mm
 Materiale: Alluminio+PC



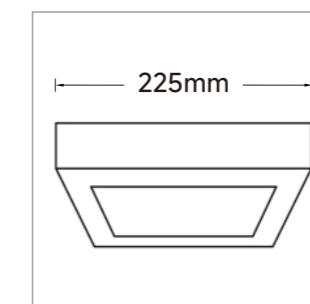
Modello: AL-35-S
 Dimensione: 1.5m
 Strisce con larghezza massima: 12.6mm
 Materiale: Alluminio+PC



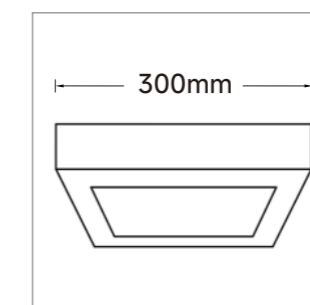
Modello: P-120B-Q3C
 Potenza: 6W
 Lumen: 480LM
 Peso: 0.167kg
 Fascio luminoso: 120°
 Cri(RA): ≥80
 Tensione: AC 110-240V 50/60Hz
 Durata: 20.000ore
 IP Protezione: IP20
 Materiale: Alluminio+PS
 PF: >0.6
 Temperatura di colore: 6500K-4000K-3000K



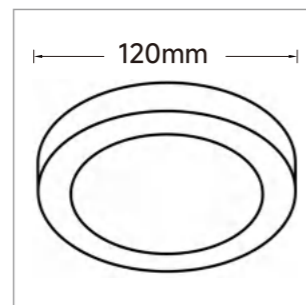
Modello: P-170B-Q3C
 Potenza: 12W
 Lumen: 1200LM
 Peso: 0.254kg
 Fascio luminoso: 120°
 Cri(RA): ≥80
 Tensione: AC 110-240V 50/60Hz
 Durata: 20.000ore
 IP Protezione: IP20
 Materiale: Alluminio+PS
 PF: >0.6
 Temperatura di colore: 6500K-4000K-3000K



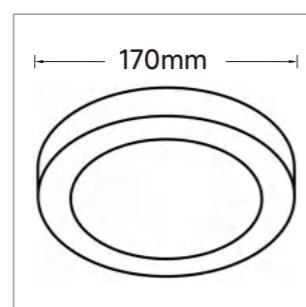
Modello: P-225B-Q3C
 Potenza: 18W
 Lumen: 1800LM
 Peso: 0.396kg
 Fascio luminoso: 120°
 Cri(RA): ≥80
 Tensione: AC 110-240V 50/60Hz
 Durata: 20.000ore
 IP Protezione: IP20
 Materiale: Alluminio+PS
 PF: >0.6
 Temperatura di colore: 6500K-4000K-3000K



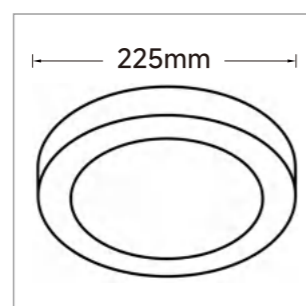
Modello: P-300B-Q3C
 Potenza: 24W
 Lumen: 2400LM
 Peso: 0.64kg
 Fascio luminoso: 120°
 Cri(RA): ≥80
 Tensione: AC 110-240V 50/60Hz
 Durata: 20.000ore
 IP Protezione: IP20
 Materiale: Alluminio+PS
 PF: >0.6
 Temperatura di colore: 6500K-4000K-3000K



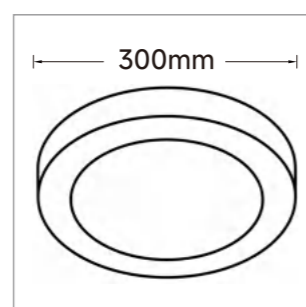
Modello: P-120B-T3C
 Potenza: 6W
 Lumen: 480LM
 Peso: 0.139kg
 Fascio luminoso: 120°
 Cri(RA): ≥80
 Tensione: AC 110-240V 50/60Hz
 Durata: 20.000ore
 IP Protezione: IP20
 Materiale: Alluminio+PS
 PF: >0.6
 Temperatura di colore: 6500K-4000K-3000K



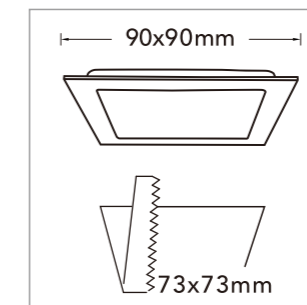
Modello: P-170B-T3C
 Potenza: 12W
 Lumen: 1200LM
 Peso: 0.203kg
 Fascio luminoso: 120°
 Cri(RA): ≥80
 Tensione: AC 110-240V 50/60Hz
 Durata: 20.000ore
 IP Protezione: IP20
 Materiale: Alluminio+PS
 PF: >0.6
 Temperatura di colore: 6500K-4000K-3000K



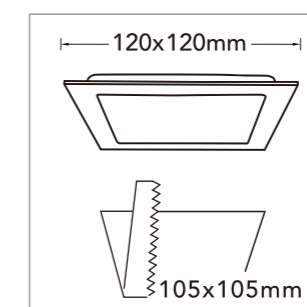
Modello: P-225B-T3C
 Potenza: 18W
 Lumen: 1800LM
 Peso: 0.307kg
 Fascio luminoso: 120°
 Cri(RA): ≥80
 Tensione: AC 110-240V 50/60Hz
 Durata: 20.000ore
 IP Protezione: IP20
 Materiale: Alluminio+PS
 PF: >0.6
 Temperatura di colore: 6500K-4000K-3000K



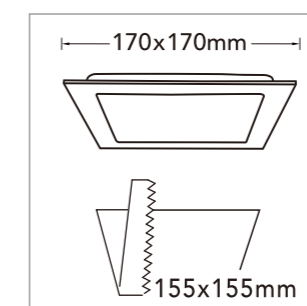
Modello: P-300B-T3C
 Potenza: 24W
 Lumen: 2400LM
 Peso: 0.496kg
 Fascio luminoso: 120°
 Cri(RA): ≥80
 Tensione: AC 110-240V 50/60Hz
 Durata: 20.000ore
 IP Protezione: IP20
 Materiale: Alluminio+PS
 PF: >0.6
 Temperatura di colore: 6500K-4000K-3000K



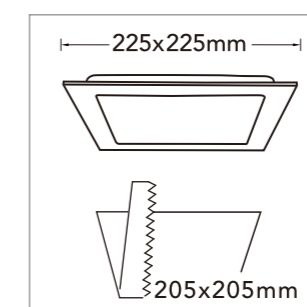
Modello: P-73A-Q3C
 Potenza: 3W
 Lumen: 210LM
 Peso: 0.06kg
 Fascio luminoso: 120°
 Cri(RA): ≥80
 Tensione: AC 110-240V 50/60Hz
 Durata: 20.000ore
 IP Protezione: IP20
 Materiale: Alluminio+PS
 PF: >0.6
 Temperatura di colore: 6500K-4000K-3000K



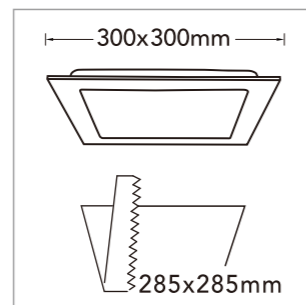
Modello: P-105A-Q3C
 Potenza: 6W
 Lumen: 480LM
 Peso: 0.1kg
 Fascio luminoso: 120°
 Cri(RA): ≥80
 Tensione: AC 110-240V 50/60Hz
 Durata: 20.000ore
 IP Protezione: IP20
 Materiale: Alluminio+PS
 PF: >0.6
 Temperatura di colore: 6500K-4000K-3000K



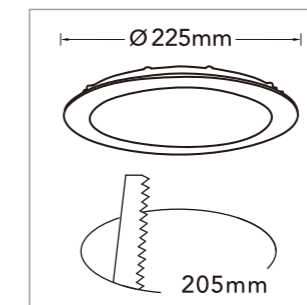
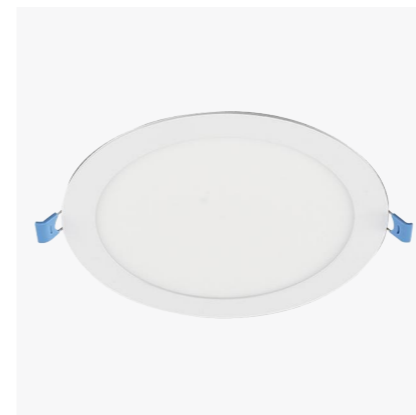
Modello: P-155A-Q3C
 Potenza: 12W
 Lumen: 1200LM
 Peso: 0.15kg
 Fascio luminoso: 120°
 Cri(RA): ≥80
 Tensione: AC 110-240V 50/60Hz
 Durata: 20.000ore
 IP Protezione: IP20
 Materiale: Alluminio+PS
 PF: >0.6
 Temperatura di colore: 6500K-4000K-3000K



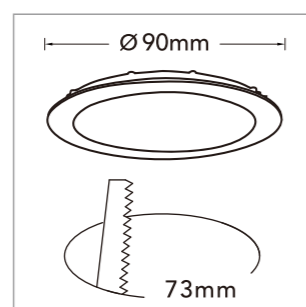
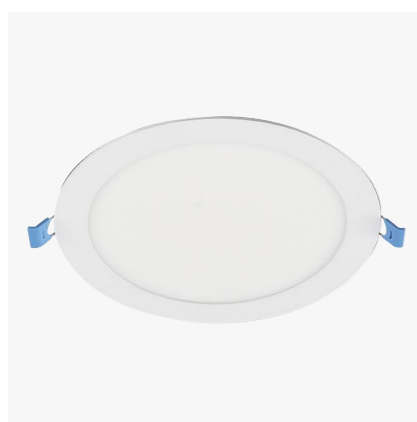
Modello: P-205A-Q3C
 Potenza: 18W
 Lumen: 1800LM
 Peso: 0.273kg
 Fascio luminoso: 120°
 Cri(RA): ≥80
 Tensione: AC 110-240V 50/60Hz
 Durata: 20.000ore
 IP Protezione: IP20
 Materiale: Alluminio+PS
 PF: >0.6
 Temperatura di colore: 6500K-4000K-3000K



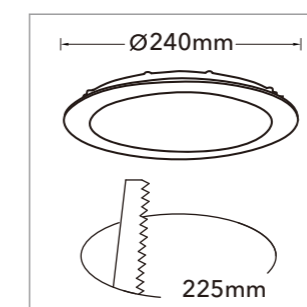
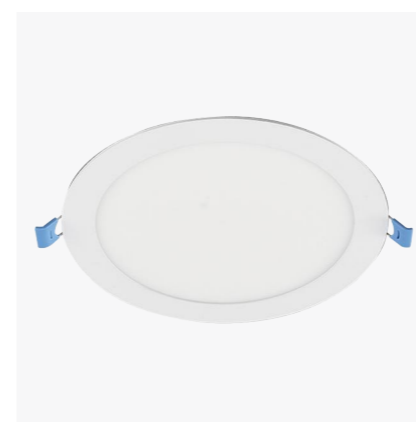
Modello: P-285A-Q3C
 Potenza: 24W
 Lumen: 2400LM
 Peso: 0.443kg
 Fascio luminoso: 120°
 Cri(RA): ≥80
 Tensione: AC 110-240V 50/60Hz
 Durata: 20.000ore
 IP Protezione: IP20
 Materiale: Alluminio+PS
 PF: >0.6
 Temperatura di colore: 6500K-4000K-3000K



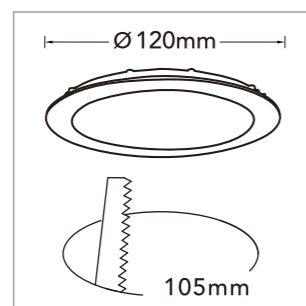
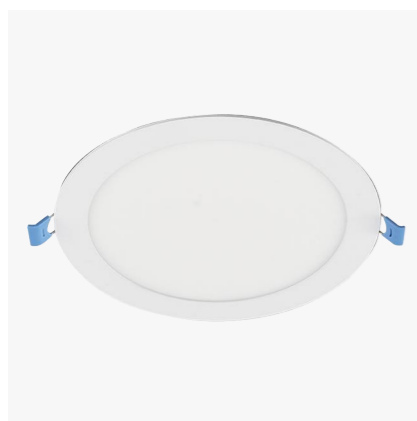
Modello: P-205A-T3C
 Potenza: 18W
 Lumen: 1800LM
 Peso: 0.273kg
 Fascio luminoso: 120°
 Cri(RA): ≥80
 Tensione: AC 110-240V 50/60Hz
 Durata: 20.000ore
 IP Protezione: IP20
 Materiale: Alluminio+PS
 PF: >0.6
 Temperatura di colore: 6500K-4000K-3000K



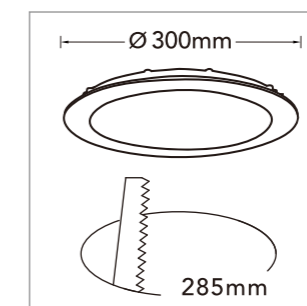
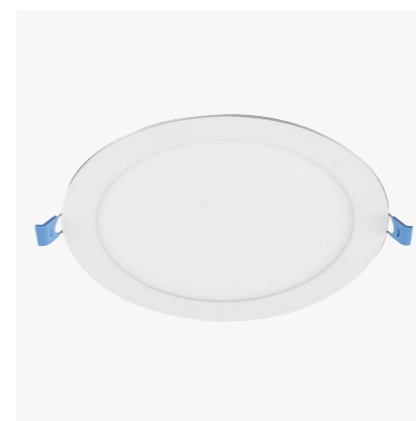
Modello: P-73A-T3C
 Potenza: 3W
 Lumen: 210LM
 Peso: 0.045kg
 Fascio luminoso: 120°
 Cri(RA): ≥80
 Tensione: AC 110-240V 50/60Hz
 Durata: 20.000ore
 IP Protezione: IP20
 Materiale: Alluminio+PS
 PF: >0.6
 Temperatura di colore: 6500K-4000K-3000K



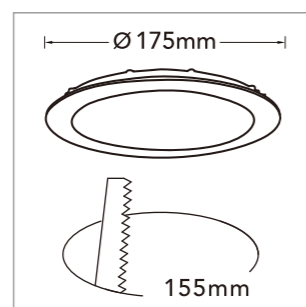
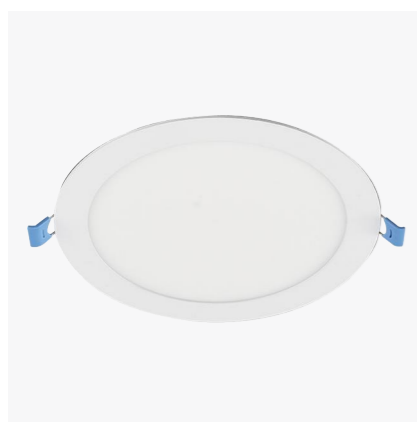
Modello: P-225A-T3C
 Potenza: 20W
 Lumen: 2000LM
 Peso: 0.31kg
 Fascio luminoso: 120°
 Cri(RA): ≥80
 Tensione: AC 110-240V 50/60Hz
 Durata: 20.000ore
 IP Protezione: IP20
 Materiale: Alluminio+PS
 PF: >0.6
 Temperatura di colore: 6500K-4000K-3000K



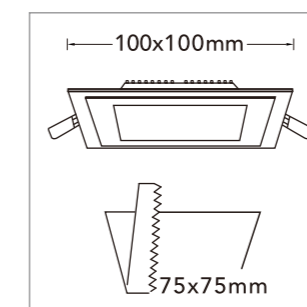
Modello: P-105A-T3C
 Potenza: 6W
 Lumen: 480LM
 Peso: 0.1kg
 Fascio luminoso: 120°
 Cri(RA): ≥80
 Tensione: AC 110-240V 50/60Hz
 Durata: 20.000ore
 IP Protezione: IP20
 Materiale: Alluminio+PS
 PF: >0.6
 Temperatura di colore: 6500K-4000K-3000K



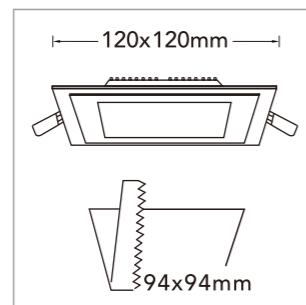
Modello: P-285A-T3C
 Potenza: 24W
 Lumen: 2400LM
 Peso: 0.443kg
 Fascio luminoso: 120°
 Cri(RA): ≥80
 Tensione: AC 110-240V 50/60Hz
 Durata: 20.000ore
 IP Protezione: IP20
 Materiale: Alluminio+PS
 PF: >0.6
 Temperatura di colore: 6500K-4000K-3000K



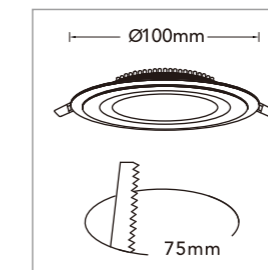
Modello: P-155A-T3C
 Potenza: 12W
 Lumen: 1200LM
 Peso: 0.15kg
 Fascio luminoso: 120°
 Cri(RA): ≥80
 Tensione: AC 110-240V 50/60Hz
 Durata: 20.000ore
 IP Protezione: IP20
 Materiale: Alluminio+PS
 PF: >0.6
 Temperatura di colore: 6500K-4000K-3000K



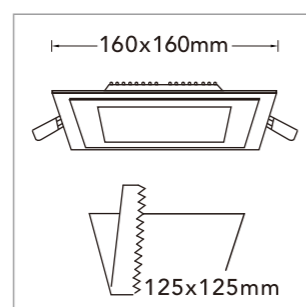
Modello: P-75E-Q3C
 Potenza: 6W
 Lumen: 500LM
 Fascio luminoso: 120°
 Cri(RA): ≥80
 Tensione: AC 100-240V 50/60Hz
 IP Protezione: IP20
 Materiale: Alluminio+PC+PS+VETRO
 Livello di sovraccarico: 1.2KV
 Temperatura di colore: 6500K-4000K-3000K



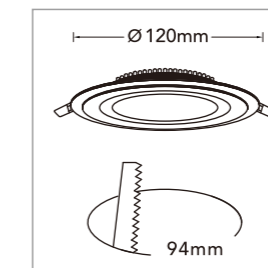
Modello: P-94E-Q3C
 Potenza: 9W
 Lumen: 780LM
 Fascio luminoso: 120°
 Cri(RA): ≥80
 Tensione: AC 100-240V 50/60Hz
 IP Protezione: IP20
 Materiale: Alluminio+PC+PS+VETRO
 Livello di sovraccarico: 1.2KV
 Temperatura di colore: 6500K-4000K-3000K



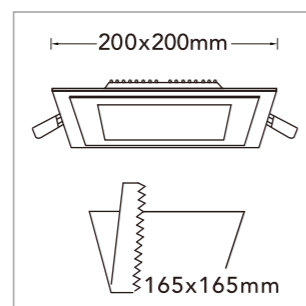
Modello: P-75E-T3C
 Potenza: 6W
 Lumen: 500LM
 Fascio luminoso: 120°
 Cri(RA): ≥80
 Tensione: AC 100-240V 50/60Hz
 IP Protezione: IP20
 Materiale: Alluminio+PC+PS+VETRO
 Livello di sovraccarico: 1.2KV
 Temperatura di colore: 6500K-4000K-3000K



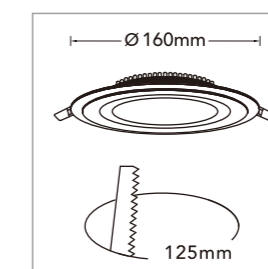
Modello: P-125E-Q3C
 Potenza: 12W
 Lumen: 1100LM
 Fascio luminoso: 120°
 Cri(RA): ≥80
 Tensione: AC 100-240V 50/60Hz
 IP Protezione: IP20
 Materiale: Alluminio+PC+PS+VETRO
 Livello di sovraccarico: 1.2KV
 Temperatura di colore: 6500K-4000K-3000K



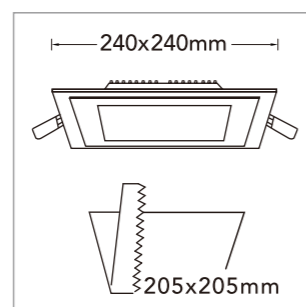
Modello: P-94E-T3C
 Potenza: 9W
 Lumen: 780LM
 Fascio luminoso: 120°
 Cri(RA): ≥80
 Tensione: AC 100-240V 50/60Hz
 IP Protezione: IP20
 Materiale: Alluminio+PC+PS+VETRO
 Livello di sovraccarico: 1.2KV
 Temperatura di colore: 6500K-4000K-3000K



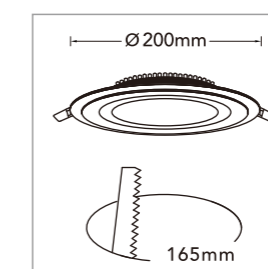
Modello: P-165E-Q3C
 Potenza: 18W
 Lumen: 1800LM
 Fascio luminoso: 120°
 Cri(RA): ≥80
 Tensione: AC 100-240V 50/60Hz
 IP Protezione: IP20
 Materiale: Alluminio+PC+PS+VETRO
 Livello di sovraccarico: 1.2KV
 Temperatura di colore: 6500K-4000K-3000K



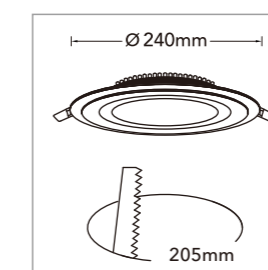
Modello: P-125E-T3C
 Potenza: 12W
 Lumen: 1100LM
 Fascio luminoso: 120°
 Cri(RA): ≥80
 Tensione: AC 100-240V 50/60Hz
 IP Protezione: IP20
 Materiale: Alluminio+PC+PS+VETRO
 Livello di sovraccarico: 1.2KV
 Temperatura di colore: 6500K-4000K-3000K



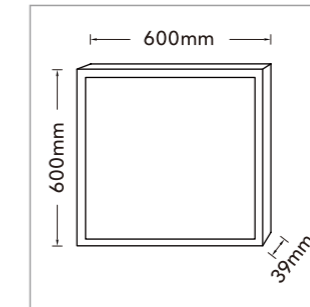
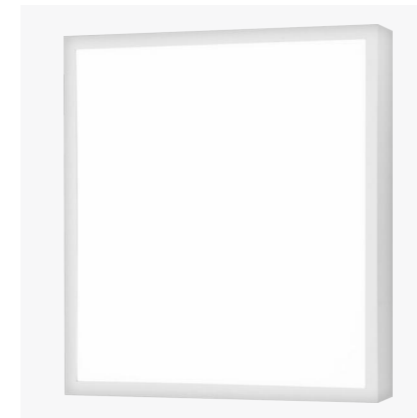
Modello: P-205E-Q3C
 Potenza: 24W
 Lumen: 2400LM
 Fascio luminoso: 120°
 Cri(RA): ≥80
 Tensione: AC 100-240V 50/60Hz
 IP Protezione: IP20
 Materiale: Alluminio+PC+PS+VETRO
 Livello di sovraccarico: 1.2KV
 Temperatura di colore: 6500K-4000K-3000K



Modello: P-165E-T3C
 Potenza: 18W
 Lumen: 1800LM
 Fascio luminoso: 120°
 Cri(RA): ≥80
 Tensione: AC 100-240V 50/60Hz
 IP Protezione: IP20
 Materiale: Alluminio+PC+PS+VETRO
 Livello di sovraccarico: 1.2KV
 Temperatura di colore: 6500K-4000K-3000K

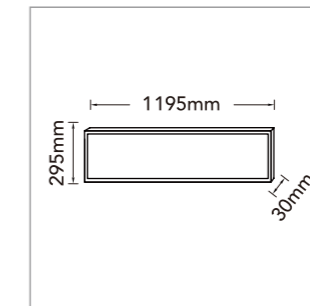


Modello: P-205E-T3C
 Potenza: 24W
 Lumen: 2400LM
 Fascio luminoso: 120°
 Cri(RA): ≥80
 Tensione: AC 100-240V 50/60Hz
 IP Protezione: IP20
 Materiale: Alluminio+PC+PS+VETRO
 Livello di sovraccarico: 1.2KV
 Temperatura di colore: 6500K-4000K-3000K

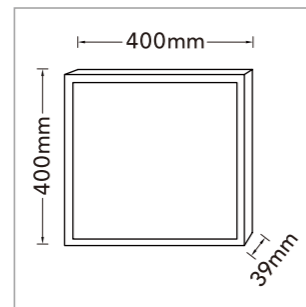
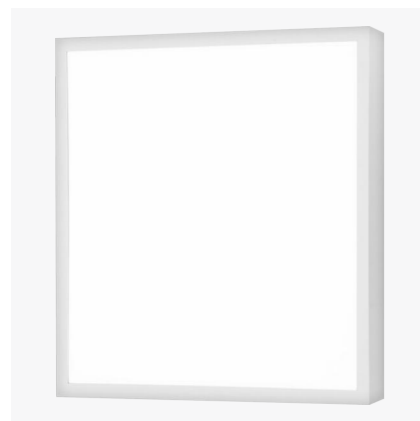


Modello: LP600-40W-3C
 Potenza: 40W
 Lumen: 4850LM
 Tensione: AC 220-240V 50/60Hz
 Materiale: Alluminio+PS
 Fascio luminoso: 120°
 Cri(RA): ≥80
 Peso: 1.96kg
 Temperatura di colore: 6500K-4000K-3000K
 IP Protezione: IP20

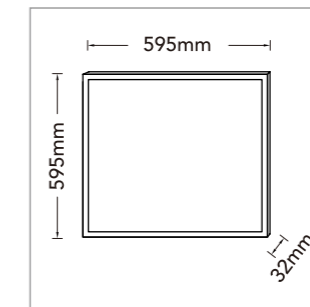
Pannello LED da incasso



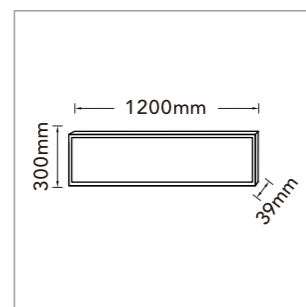
Modello: PN-120-3C
 Potenza: 40W
 Lumen: 4880LM
 Tensione: AC 220-240V 50/60Hz
 Materiale: Alluminio+PS
 Fascio luminoso: 120°
 Cri(RA): ≥80
 Peso: 1.77kg
 Temperatura di colore: 6500K-4000K-3000K
 IP Protezione: IP20



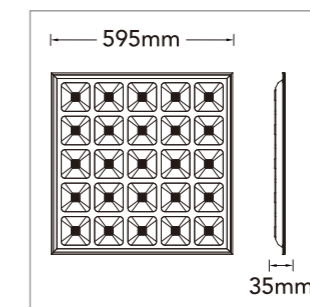
Modello: LP40-30W-3C
 Potenza: 30W
 Lumen: 3530LM
 Tensione: AC 220-240V 50/60Hz
 Materiale: Alluminio+PS
 Fascio luminoso: 120°
 Cri(RA): ≥80
 Peso: 0.94kg
 Temperatura di colore: 6500K-4000K-3000K
 IP Protezione: IP20



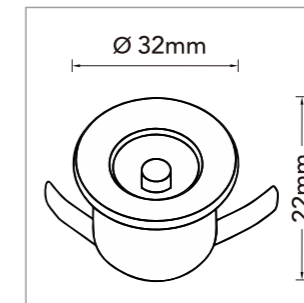
Modello: P595-40W-3C
 Potenza: 40W
 Lumen: 4800LM
 Tensione: AC 220-240V 50/60Hz
 Materiale: Alluminio+PS
 Fascio luminoso: 120°
 Cri(RA): ≥80
 Peso: 1.72kg
 Temperatura di colore: 6500K-4000K-3000K
 IP Protezione: IP20



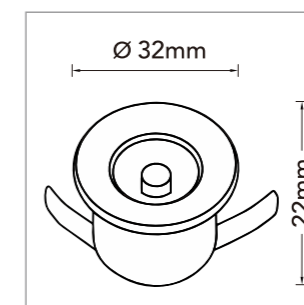
Modello: LP120-40W-3C
 Potenza: 40W
 Lumen: 4880LM
 Tensione: AC 220-240V 50/60Hz
 Materiale: Alluminio+PS
 Fascio luminoso: 120°
 Cri(RA): ≥80
 Peso: 1.9kg
 Temperatura di colore: 6500K-4000K-3000K
 IP Protezione: IP20



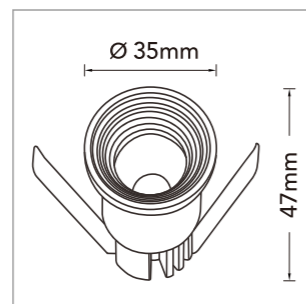
Modello: PN-40W-F/PN-40W-N
 Potenza: 40W
 Lumen: 4400LM
 Tensione: AC 220-240V 50/60Hz
 Materiale: Alluminio+PC
 Fascio luminoso: 120°
 Cri(RA): ≥80
 Peso: 1.6kg
 Temperatura di colore: 6500K/4000K
 IP Protezione: IP20



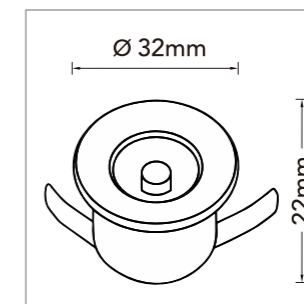
Modello: P-31-1F/P-31-1N/P-31-1C
 Tensione di ingresso: AC 110-240V 50/60Hz
 Potenza: 1W
 Temperatura di colore: 6500K/4000K/3000K
 Lumen: 80LM
 Cri(RA): ≥80
 Fascio luminoso: 30°
 IP Protezione: IP20
 Materiale: Alluminio



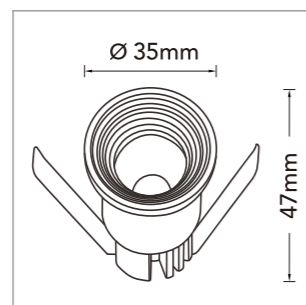
Modello: P-31-1R/P-31-1V/P-31-1B
 Tensione di ingresso: AC 110-240V 50/60Hz
 Potenza: 1W
 Temperatura di colore: Rosso/Verde/Blu
 Fascio luminoso: 30°
 IP Protezione: IP20
 Materiale: Alluminio



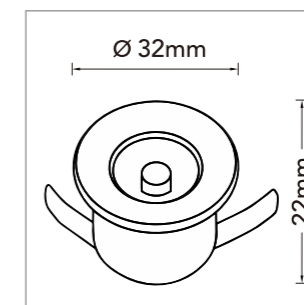
Modello: P-29-BF/P-29-BN/P-29-BC
 Tensione di ingresso: AC 100-240V 50/60Hz
 Potenza: 3W
 Temperatura di colore: 6500K/4000K/3000K
 Lumen: 300LM
 Cri(RA): ≥80
 Fascio luminoso: 30°
 IP Protezione: IP20
 Materiale: Alluminio



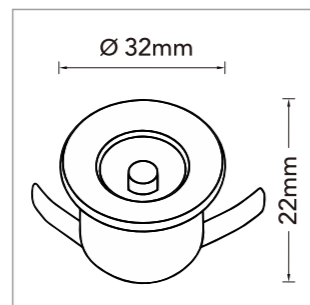
Modello: P-31-1BF/P-31-1BN/P-31-1BC
 Tensione di ingresso: AC 110-240V 50/60Hz
 Potenza: 1W
 Temperatura di colore: 6500K/4000K/3000K
 Lumen: 80LM
 Cri(RA): ≥80
 Fascio luminoso: 30°
 IP Protezione: IP20
 Materiale: Alluminio



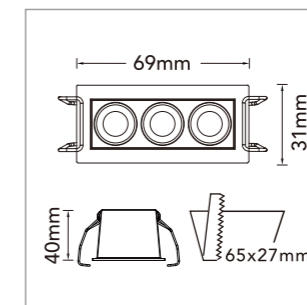
Modello: P-29-NF/P-29-NN/P-29-NC
 Tensione di ingresso: AC 100-240V 50/60Hz
 Potenza: 3W
 Temperatura di colore: 6500K/4000K/3000K
 Lumen: 300LM
 Cri(RA): ≥80
 Fascio luminoso: 30°
 IP Protezione: IP20
 Materiale: Alluminio



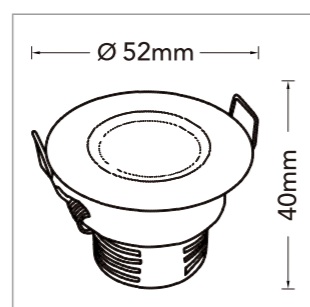
Modello: P-31-1BR/P-31-1BV/P-31-1BB
 Tensione di ingresso: AC 110-240V 50/60Hz
 Potenza: 1W
 Temperatura di colore: Rosso/Verde/Blu
 Fascio luminoso: 30°
 IP Protezione: IP20
 Materiale: Alluminio



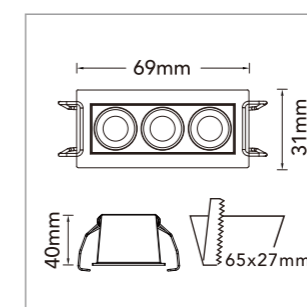
Modello: P-31-1NN/P-31-1NC
 Tensione di ingresso: AC 110-240V 50/60Hz
 Potenza: 1W
 Temperatura di colore: 4000K/3000K
 Lumen: 80LM
 Cri(RA): ≥80
 Fascio luminoso: 30°
 IP Protezione: IP20
 Materiale: Alluminio



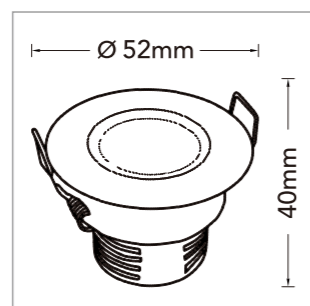
Modello: XTD-3-BF/XTD-3-BN/XTD-3-BC
 Tensione di ingresso: AC 200-240V 50/60Hz
 Potenza: 6W
 Temperatura di colore: 6000K/4000K/3000K
 Lumen: 360LM/394LM/401LM
 Cri(RA): ≥90
 Fascio luminoso: 24°
 Materiale: Alluminio



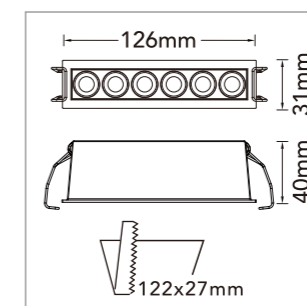
Modello: P-45-3AF/P-45-3AN/P-45-3AC
 Tensione di ingresso: AC 110-240V 50/60Hz
 Potenza: 3W
 Temperatura di colore: 6500K/4000K/3000K
 Lumen: 270LM
 Cri(RA): ≥80
 Fascio luminoso: 30°
 IP Protezione: IP20
 Materiale: Alluminio



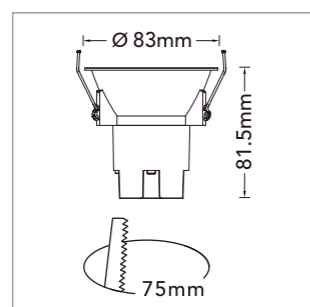
Modello: XTD-3-NF/XTD-3-NN/XTD-3-NC
 Tensione di ingresso: AC 200-240V 50/60Hz
 Potenza: 6W
 Temperatura di colore: 6000K/4000K/3000K
 Lumen: 360LM/394LM/401LM
 Cri(RA): ≥90
 Fascio luminoso: 24°
 Materiale: Alluminio



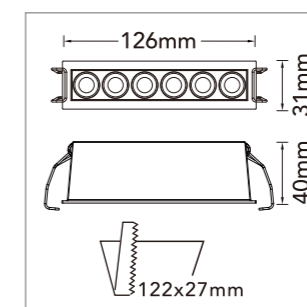
Modello: P-45-3BF/P-45-3BN/P-45-3BC
 Tensione di ingresso: AC 110-240V 50/60Hz
 Potenza: 3W
 Temperatura di colore: 6500K/4000K/3000K
 Lumen: 270LM
 Cri(RA): ≥80
 Fascio luminoso: 30°
 IP Protezione: IP20
 Materiale: Alluminio



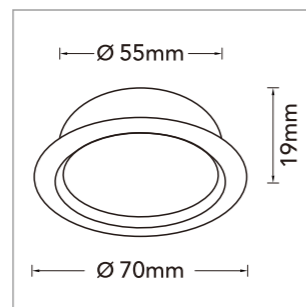
Modello: XTD-6-BF/XTD-6-BN/XTD-6-BC
 Tensione di ingresso: AC 200-240V 50/60Hz
 Potenza: 11W
 Temperatura di colore: 6000K/4000K/3000K
 Lumen: 786LM/864LM/754LM
 Cri(RA): ≥90
 Fascio luminoso: 24°
 Materiale: Alluminio



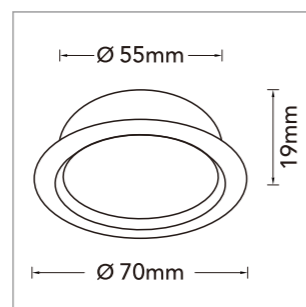
Modello: TSD-BF/TSD-BN/TSD-BC
 Tensione di ingresso: AC 200-240V 50/60Hz
 Potenza: 5W
 Temperatura di colore: 6000K/4000K/3000K
 Lumen: 487LM/458LM/463LM
 Cri(RA): ≥90
 Fascio luminoso: 24°
 Materiale: Alluminio+PC



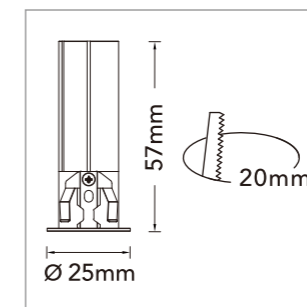
Modello: XTD-6-NF/XTD-6-NN/XTD-6-NC
 Tensione di ingresso: AC 200-240V 50/60Hz
 Potenza: 11W
 Temperatura di colore: 6000K/4000K/3000K
 Lumen: 786LM/864LM/754LM
 Cri(RA): ≥90
 Fascio luminoso: 24°
 Materiale: Alluminio



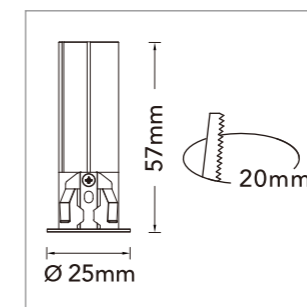
Modello: P-60-AF/P-60-AN/P-60-AC
 Tensione di ingresso: AC 220-240V 50/60Hz
 Potenza: 3W
 Temperatura di colore: 6500K/4000K/3000K
 Lumen: 240LM
 Cri(RA): ≥80
 Fascio luminoso: 120°
 Materiale: Alluminio+PC



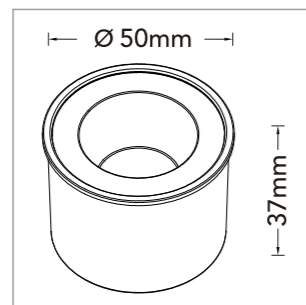
Modello: P-60-BF/P-60-BN/P-60-BC
 Tensione di ingresso: AC 220-240V 50/60Hz
 Potenza: 3W
 Temperatura di colore: 6500K/4000K/3000K
 Lumen: 240LM
 Cri(RA): ≥80
 Fascio luminoso: 120°
 Materiale: Alluminio+PC



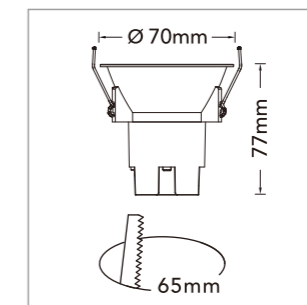
Modello: R20-BF/R20-BN/R20-BC
 Tensione di ingresso: AC 85-265V 50/60Hz
 Potenza: 3W
 Temperatura di colore: 6000K/4000K/3000K
 Lumen: 172LM/160LM/145LM
 Cri(RA): ≥90
 Fascio luminoso: 24°
 Materiale: Alluminio



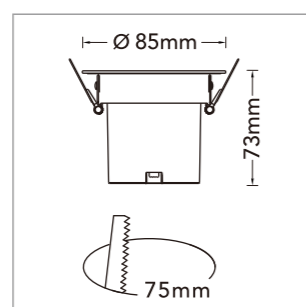
Modello: R20-NF/R20-NN/R20-NC
 Tensione di ingresso: AC 85-265V 50/60Hz
 Potenza: 3W
 Temperatura di colore: 6000K/4000K/3000K
 Lumen: 172LM/160LM/145LM
 Cri(RA): ≥90
 Fascio luminoso: 24°
 Materiale: Alluminio



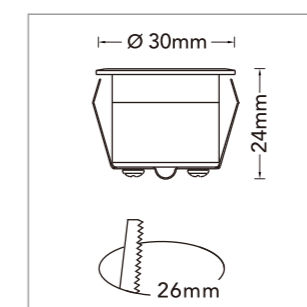
Modello: FCOB-7F/FCOB-7N/FCOB-7C
 Tensione di ingresso: AC 220-240V 50/60Hz
 Potenza: 7W
 Temperatura di colore: 6500K/4000K/3000K
 Lumen: 540LM
 Cri(RA): ≥90
 Fascio luminoso: 27°
 Materiale: Alluminio



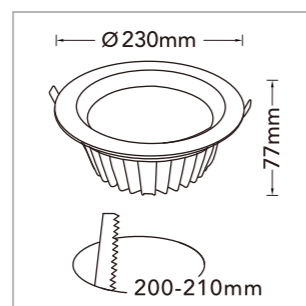
Modello: TSD002-2F-3C
 Tensione di ingresso: AC 200-240V 50/60Hz
 Potenza: 5W
 Temperatura di colore: 4000K-3000K-2700K
 Lumen: 310LM
 Cri(RA): ≥90
 Fascio luminoso: 26°
 Materiale: Alluminio+PC
 LED provided by: San'an
 Driver provided by: EAGLCRISE



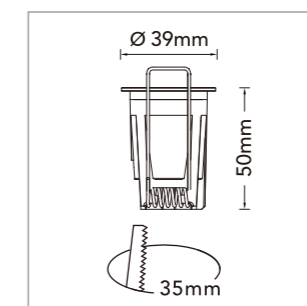
Modello: YLX-D85-10W-F/YLX-D85-10W-N
 YLX-D85-10W-C
 Tensione di ingresso: AC 165-265V 50/60Hz
 Potenza: 10W
 Temperatura di colore: 6500K/4000K/3000K
 Lumen: 645LM
 Cri(RA): ≥90
 Fascio luminoso: 27°
 Materiale: Alluminio+PC



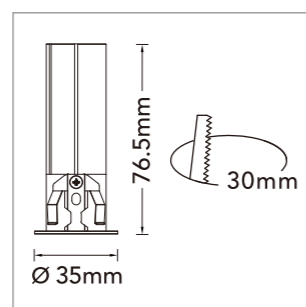
Modello: TSD009-25-3C
 Tensione di ingresso: AC 200-240V 50/60Hz
 Potenza: 3W
 Temperatura di colore: 4000K-3000K-2700K
 Lumen: 130LM
 Cri(RA): ≥90
 Fascio luminoso: 26°
 Materiale: Alluminio+PC
 LED provided by: San'an
 Driver provided by: EAGLCRISE



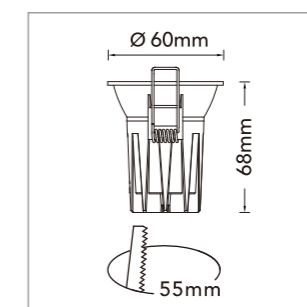
Modello: TD08K40-N
 Tensione di ingresso: AC 220-240V 50/60Hz
 Potenza: 40W
 Temperatura di colore: 4000K
 Lumen: 4350LM
 Cri(RA): ≥90
 Fascio luminoso: 90°
 Materiale: Alluminio+Vetro
 IP Protezione: IP20
 LED provided by: HONGLI
 Driver provided by: KGP



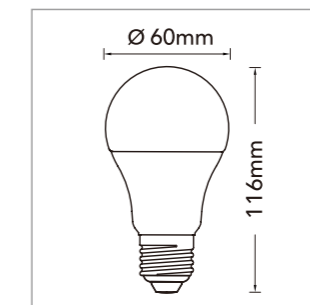
Modello: TSD011-35-3C
 Tensione di ingresso: AC 200-240V 50/60Hz
 Potenza: 3W
 Temperatura di colore: 4000K-3000K-2700K
 Lumen: 120LM
 Cri(RA): ≥90
 Fascio luminoso: 26°
 Materiale: Alluminio+PC
 LED provided by: San'an
 Driver provided by: EAGLCRISE



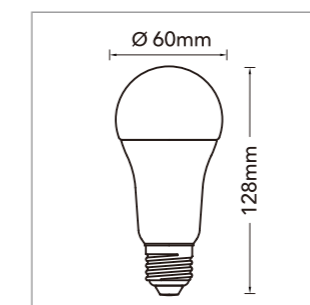
Modello: HTSD3-F-R30-3C
 Tensione di ingresso: AC 200-240V 50/60Hz
 Potenza: 5W
 Temperatura di colore: 4000K-3000K-2700K
 Lumen: 260LM
 Cri(RA): ≥90
 Fascio luminoso: 26°
 Materiale: Alluminio+PC
 LED provided by: San'an
 Driver provided by: EAGLCRISE



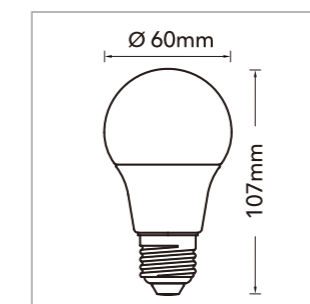
Modello: TSD011-55-3C
 Tensione di ingresso: AC 200-240V 50/60Hz
 Potenza: 5W
 Temperatura di colore: 4000K-3000K-2700K
 Lumen: 280LM
 Cri(RA): ≥90
 Fascio luminoso: 26°
 Materiale: Alluminio+PC
 LED provided by: San'an
 Driver provided by: EAGLCRISE



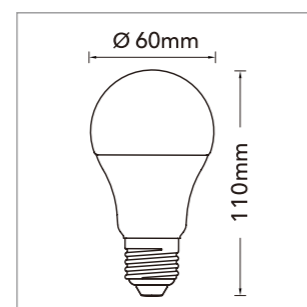
Modello: A60-12W-F/A60-12W-N/A60-12W-C
 Potenza: 12W
 Lumen: 1160LM
 Attacco: E27
 Temperatura di colore: 6500K/4000K/3000K
 Dimmer: NO
 Fascio luminoso: 220°
 Cri(RA): ≥80
 Durata: 20.000ore
 Tensione di ingresso: AC 230V 50/60Hz



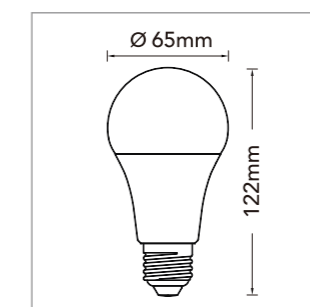
Modello: A60-20W-F/A60-20W-N/A60-20W-C
 Potenza: 20W
 Lumen: 2050LM
 Attacco: E27
 Temperatura di colore: 6500K/4000K/3000K
 Dimmer: NO
 Fascio luminoso: 220°
 Cri(RA): ≥80
 Durata: 20.000ore
 Tensione di ingresso: AC 230V 50/60Hz



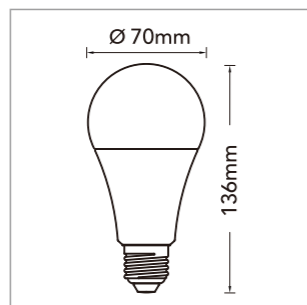
Modello: A60H-9W-F
 Potenza: 9W
 Lumen: 820LM
 Attacco: E27
 Temperatura di colore: 6500K/4000K/3000K
 Dimmer: NO
 Fascio luminoso: 220°
 Cri(RA): ≥80
 Durata: 20.000ore
 Tensione di ingresso: AC 230V 50/60Hz



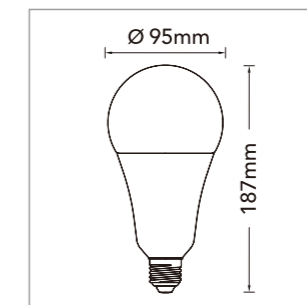
Modello: A60-09F/A60-09N/A60-09C
 Potenza: 10W
 Lumen: 935LM
 Attacco: E27
 Temperatura di colore: 6500K/4000K/3000K
 Dimmer: NO
 Fascio luminoso: 220°
 Cri(RA): ≥80
 Durata: 20.000ore
 Tensione di ingresso: AC 230V 50/60Hz



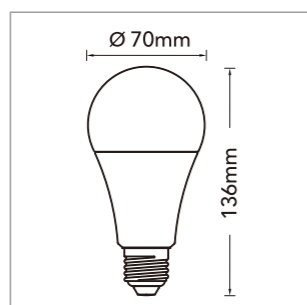
Modello: A65-09F/A65-09N/A65-09C
 Potenza: 15W
 Lumen: 1500LM
 Attacco: E27
 Temperatura di colore: 6500K/4000K/3000K
 Dimmer: NO
 Fascio luminoso: 220°
 Cri(RA): ≥80
 Durata: 20.000ore
 Tensione di ingresso: AC 230V 50/60Hz



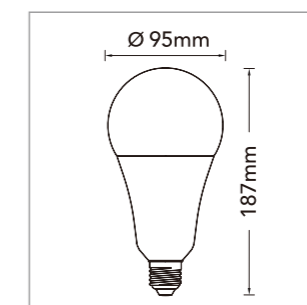
Modello: A70-09F/A70-09N/A70-09C
 Potenza: 15W
 Lumen: 1500LM
 Attacco: E27
 Temperatura di colore: 6500K/4000K/3000K
 Dimmer: NO
 Fascio luminoso: 220°
 Cri(RA): ≥80
 Durata: 20.000ore
 Tensione di ingresso: AC 230V 50/60Hz



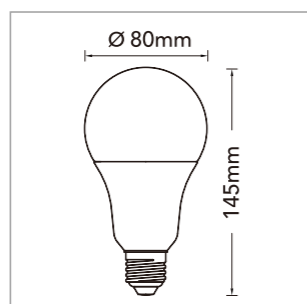
Modello: A95-09F/A95-09N/A95-09C
 Potenza: 20W
 Lumen: 2050LM
 Attacco: E27
 Temperatura di colore: 6500K/4000K/3000K
 Dimmer: NO
 Fascio luminoso: 220°
 Cri(RA): ≥80
 Durata: 20.000ore
 Tensione di ingresso: AC 230V 50/60Hz



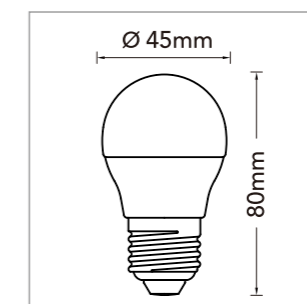
Modello: A70-16W-F/A70-16W-N/A70-16W-C
 Potenza: 16W
 Lumen: 1600LM
 Attacco: E27
 Temperatura di colore: 6500K/4000K/3000K
 Dimmer: NO
 Fascio luminoso: 220°
 Cri(RA): ≥80
 Durata: 20.000ore
 Tensione di ingresso: AC 230V 50/60Hz



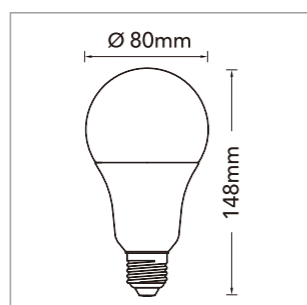
Modello: A95-25W-F/A95-25W-N/A95-25W-C
 Potenza: 25W
 Lumen: 2500LM
 Attacco: E27
 Temperatura di colore: 6500K/4000K/3000K
 Dimmer: NO
 Fascio luminoso: 220°
 Cri(RA): ≥80
 Durata: 20.000ore
 Tensione di ingresso: AC 230V 50/60Hz



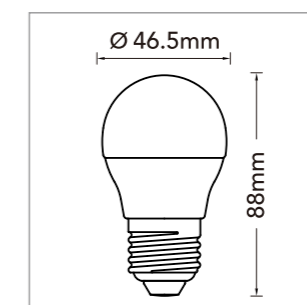
Modello: A80-09F/A80-09N/A80-09C
 Potenza: 18W
 Lumen: 1850LM
 Attacco: E27
 Temperatura di colore: 6500K/4000K/3000K
 Dimmer: NO
 Fascio luminoso: 220°
 Cri(RA): ≥80
 Durata: 20.000ore
 Tensione di ingresso: AC 230V 50/60Hz



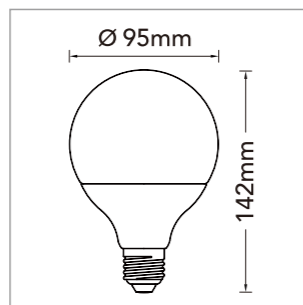
Modello: G45-04F/G45-04N/G45-04C
 Potenza: 6W
 Lumen: 510LM
 Attacco: E27
 Temperatura di colore: 6500K/4000K/3000K
 Dimmer: NO
 Fascio luminoso: 220°
 Cri(RA): ≥80
 Durata: 20.000ore
 Tensione di ingresso: AC 230V 50/60Hz



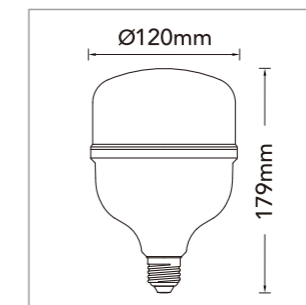
Modello: A80-20W-F/A80-20W-N/A80-20W-C
 Potenza: 20W
 Lumen: 2050LM
 Attacco: E27
 Temperatura di colore: 6500K/4000K/3000K
 Dimmer: NO
 Fascio luminoso: 220°
 Cri(RA): ≥80
 Durata: 20.000ore
 Tensione di ingresso: AC 230V 50/60Hz



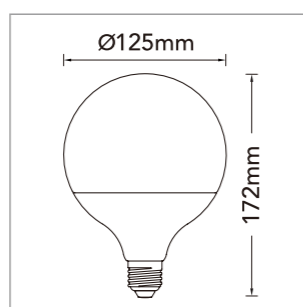
Modello: G45-09F/G45-09N/G45-09C
 Potenza: 8W
 Lumen: 710LM
 Attacco: E27
 Temperatura di colore: 6500K/4000K/3000K
 Dimmer: NO
 Fascio luminoso: 220°
 Cri(RA): ≥80
 Durata: 20.000ore
 Tensione di ingresso: AC 230V 50/60Hz



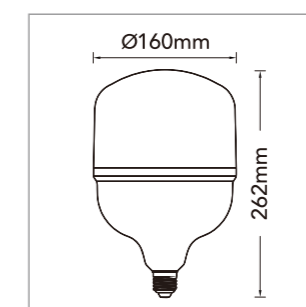
Modello: G95-09F/G95-09N/G95-09C
 Potenza: 18W
 Lumen: 1850LM
 Attacco: E27
 Temperatura di colore: 6500K/4000K/3000K
 Dimmer: NO
 Fascio luminoso: 220°
 Cri(RA): ≥80
 Durata: 20.000ore
 Tensione di ingresso: AC 230V 50/60Hz



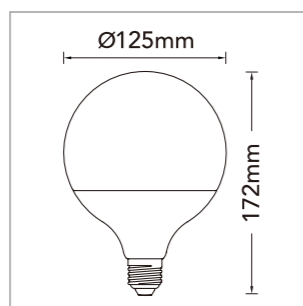
Modello: T120-60W-F
 Potenza: 60W
 Lumen: 7300LM
 Attacco: E27+E40
 Temperatura di colore: 6500K
 Dimmer: NO
 Fascio luminoso: 220°
 Cri(RA): ≥80
 Durata: 20.000ore
 Tensione di ingresso: AC 230V 50/60Hz



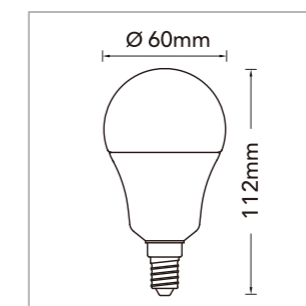
Modello: G125-09F/G125-09N/G125-09C
 Potenza: 22W
 Lumen: 2270LM
 Attacco: E27
 Temperatura di colore: 6500K/4000K/3000K
 Dimmer: NO
 Fascio luminoso: 220°
 Cri(RA): ≥80
 Durata: 20.000ore
 Tensione di ingresso: AC 230V 50/60Hz



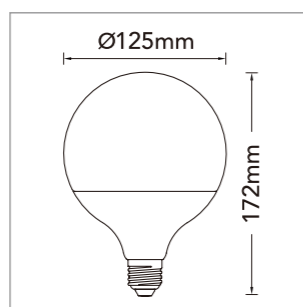
Modello: T160-90W-F
 Potenza: 90W
 Lumen: 10800LM
 Attacco: E27+E40
 Temperatura di colore: 6500K
 Dimmer: NO
 Fascio luminoso: 220°
 Cri(RA): ≥80
 Durata: 20.000ore
 Tensione di ingresso: AC 230V 50/60Hz



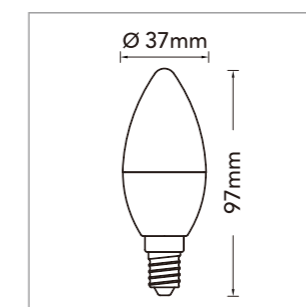
Modello: G125-20W-F/G125-20W-N/G125-20W-C
 Potenza: 20W
 Lumen: 2050LM
 Attacco: E27
 Temperatura di colore: 6500K/4000K/3000K
 Dimmer: NO
 Fascio luminoso: 220°
 Cri(RA): ≥80
 Durata: 20.000ore
 Tensione di ingresso: AC 230V 50/60Hz



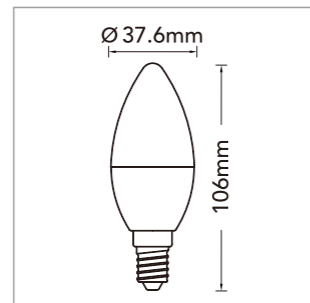
Modello: A60T-12W-F/A60T-12W-N/A60T-12W-C
 Potenza: 12W
 Lumen: 1160LM
 Attacco: E14
 Temperatura di colore: 6500K/4000K/3000K
 Dimmer: NO
 Fascio luminoso: 220°
 Cri(RA): ≥80
 Durata: 20.000ore
 Tensione di ingresso: AC 230V 50/60Hz



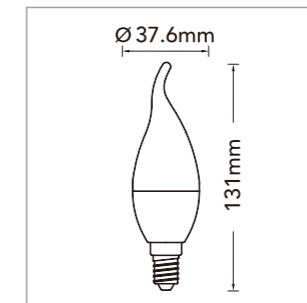
Modello: G125-24W-F/G125-24W-N/G125-24W-C
 Potenza: 24W
 Lumen: 2500LM
 Attacco: E27
 Temperatura di colore: 6500K/4000K/3000K
 Dimmer: NO
 Fascio luminoso: 220°
 Cri(RA): ≥80
 Durata: 20.000ore
 Tensione di ingresso: AC 230V 50/60Hz



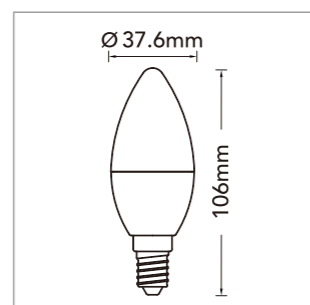
Modello: C36-03F/C36-03N/C36-03C
 Potenza: 6W
 Lumen: 510LM
 Attacco: E14
 Temperatura di colore: 6500K/4000K/3000K
 Dimmer: NO
 Fascio luminoso: 220°
 Cri(RA): ≥80
 Durata: 20.000ore
 Tensione di ingresso: AC 230V 50/60Hz



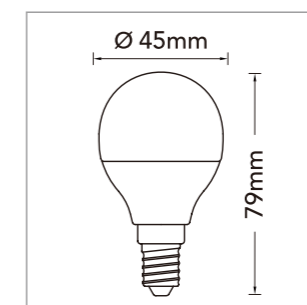
Modello: C36-08F/C36-08N/C36-08C
 Potenza: 8W
 Lumen: 710LM
 Attacco: E14
 Temperatura di colore: 6500K/4000K/3000K
 Dimmer: NO
 Fascio luminoso: 180°
 Cri(RA): ≥80
 Durata: 20.000ore
 Tensione di ingresso: AC 230V 50/60Hz



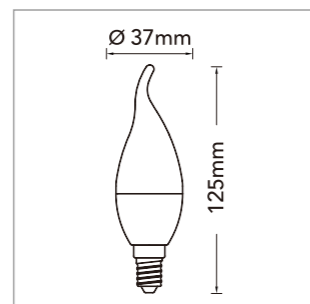
Modello: C37-9W-F/C37-9W-N/C37-9W-C
 Potenza: 9W
 Lumen: 820LM
 Attacco: E14
 Temperatura di colore: 6500K/4000K/3000K
 Dimmer: NO
 Fascio luminoso: 180°
 Cri(RA): ≥80
 Durata: 20.000ore
 Tensione di ingresso: AC 230V 50/60Hz



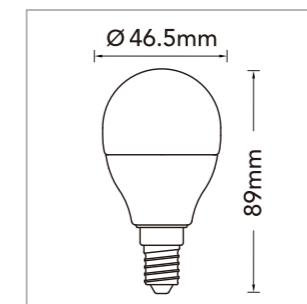
Modello: C36-9W-F/C36-9W-N/C36-9W-C
 Potenza: 9W
 Lumen: 820LM
 Attacco: E14
 Temperatura di colore: 6500K/4000K/3000K
 Dimmer: NO
 Fascio luminoso: 180°
 Cri(RA): ≥80
 Durata: 20.000ore
 Tensione di ingresso: AC 230V 50/60Hz



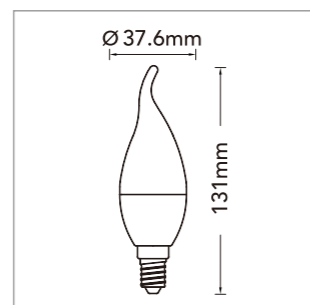
Modello: G45-03F/G45-03N/G45-03C
 Potenza: 6W
 Lumen: 510LM
 Attacco: E14
 Temperatura di colore: 6500K/4000K/3000K
 Dimmer: NO
 Fascio luminoso: 220°
 Cri(RA): ≥80
 Durata: 20.000ore
 Tensione di ingresso: AC 230V 50/60Hz



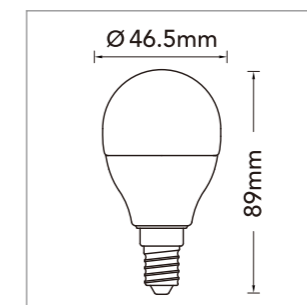
Modello: C37-03F/C37-03N/C37-03C
 Potenza: 6W
 Lumen: 510LM
 Attacco: E14
 Temperatura di colore: 6500K/4000K/3000K
 Dimmer: NO
 Fascio luminoso: 180°
 Cri(RA): ≥80
 Durata: 20.000ore
 Tensione di ingresso: AC 230V 50/60Hz



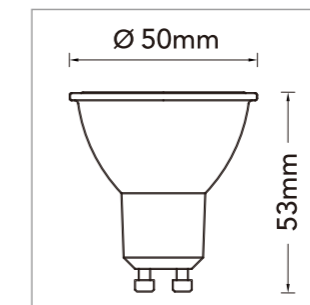
Modello: G45-08F/G45-08N/G45-08C
 Potenza: 8W
 Lumen: 710LM
 Attacco: E14
 Temperatura di colore: 6500K/4000K/3000K
 Dimmer: NO
 Fascio luminoso: 220°
 Cri(RA): ≥80
 Durata: 20.000ore
 Tensione di ingresso: AC 230V 50/60Hz



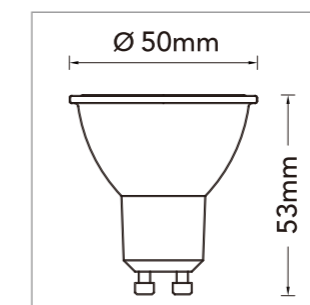
Modello: C37-08F/C37-08N/C37-08C
 Potenza: 8W
 Lumen: 710LM
 Attacco: E14
 Temperatura di colore: 6500K/4000K/3000K
 Dimmer: NO
 Fascio luminoso: 180°
 Cri(RA): ≥80
 Durata: 20.000ore
 Tensione di ingresso: AC 230V 50/60Hz



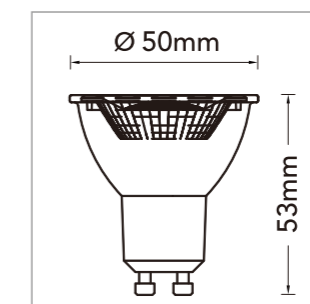
Modello: G45T-9W-F/G45T-9W-N/G45T-9W-C
 Potenza: 9W
 Lumen: 820LM
 Attacco: E14
 Temperatura di colore: 6500K/4000K/3000K
 Dimmer: NO
 Fascio luminoso: 220°
 Cri(RA): ≥80
 Durata: 20.000ore
 Tensione di ingresso: AC 230V 50/60Hz



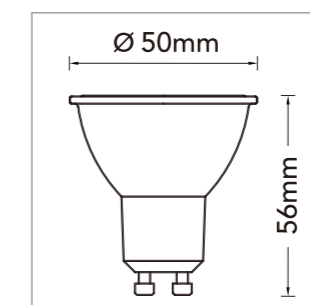
Modello: GU10-04F/GU10-04N/GU10-04C
 Potenza: 9W
 Lumen: 650LM
 Attacco: Gu10
 Temperatura di colore: 6500K/4000K/3000K
 Dimmer: NO
 Fascio luminoso: 110°
 Cri(RA): ≥80
 Durata: 20.000ore
 Tensione di ingresso: AC 230V 50/60Hz



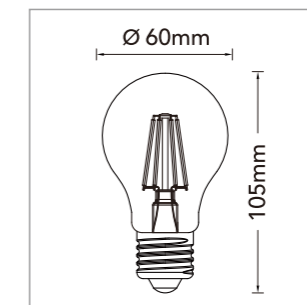
Modello: GU10-06F/GU10-06N/GU10-06C
 Potenza: 8W
 Lumen: 580LM
 Attacco: Gu10
 Temperatura di colore: 6500K/4000K/3000K
 Dimmer: NO
 Fascio luminoso: 110°
 Cri(RA): ≥80
 Durata: 20.000ore
 Tensione di ingresso: AC 230V 50/60Hz



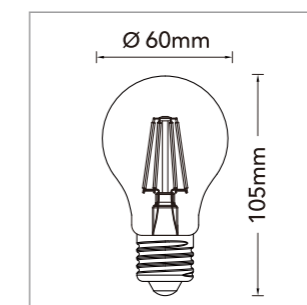
Modello: GU10-07F/GU10-07N/GU10-07C
 Potenza: 6W
 Lumen: 435LM
 Attacco: Gu10
 Temperatura di colore: 6500K/4000K/3000K
 Dimmer: NO
 Fascio luminoso: 110°
 Cri(RA): ≥80
 Durata: 20.000ore
 Tensione di ingresso: AC 230V 50/60Hz



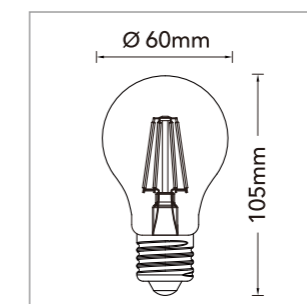
Modello: GU10-9W-F/GU10-9W-N/GU10-9W-C
 Potenza: 9W
 Lumen: 650LM
 Attacco: Gu10
 Temperatura di colore: 6500K/4000K/3000K
 Dimmer: NO
 Fascio luminoso: 110°
 Cri(RA): ≥80
 Durata: 20.000ore
 Tensione di ingresso: AC 230V 50/60Hz



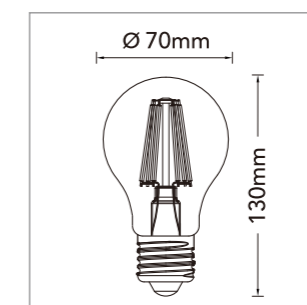
Modello: A60-B8F/A60-B8N/A60-B8C
 Potenza: 8W
 Lumen: 600LM
 Attacco: E27
 Temperatura di colore: 6500K/4000K/2700K
 Dimmer: NO
 Fascio luminoso: 360°
 Cri(RA): ≥97
 Durata: 20.000ore
 Tensione di ingresso: AC 230V 50/60Hz
 IP Protezione: IP65



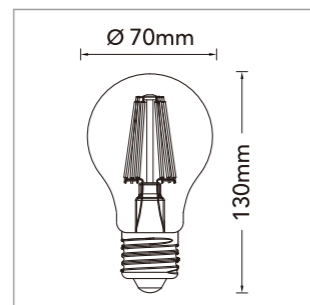
Modello: A60-T4F/A60-T4N/A60-T4C
 Potenza: 4W
 Lumen: 440LM
 Attacco: E27
 Temperatura di colore: 6500K/4000K/3000K
 Dimmer: NO
 Fascio luminoso: 360°
 Cri(RA): ≥80
 Durata: 20.000ore
 Tensione di ingresso: AC 230V 50/60Hz



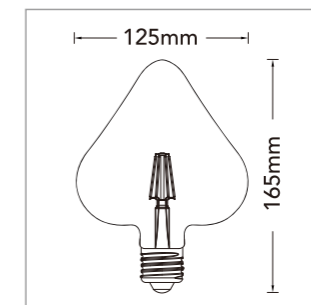
Modello: A60-T8F/A60-T8N/A60-T8C
 Potenza: 8W
 Lumen: 880LM
 Attacco: E27
 Temperatura di colore: 6500K/4000K/3000K
 Dimmer: NO
 Fascio luminoso: 360°
 Cri(RA): ≥80
 Durata: 20.000ore
 Tensione di ingresso: AC 230V 50/60Hz



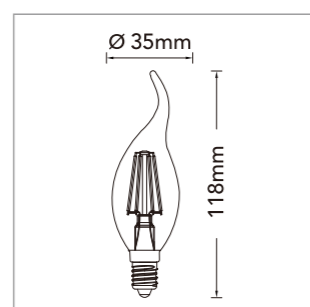
Modello: A70-B12F/A70-B12N/A70-B12C
 Potenza: 12W
 Lumen: 1000LM
 Attacco: E27
 Temperatura di colore: 6500K/4000K/2700K
 Dimmer: NO
 Fascio luminoso: 360°
 Cri(RA): ≥97
 Durata: 20.000ore
 Tensione di ingresso: AC 230V 50/60Hz



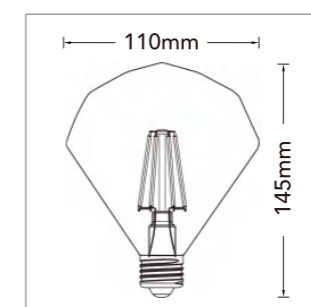
Modello: A70-TF/A70-TN/A70-TC
 Potenza: 12W
 Lumen: 1500LM
 Attacco: E27
 Temperatura di colore: 6500K/4000K/3000K
 Dimmer: NO
 Fascio luminoso: 360°
 Cri(RA): ≥80
 Durata: 20.000ore
 Tensione di ingresso: AC 230V 50/60Hz



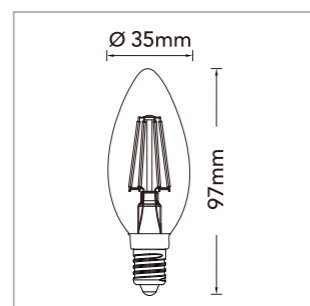
Modello: CU-OC
 Potenza: 4W
 Lumen: 350LM
 Attacco: E27
 Temperatura di colore: 2500K
 Dimmer: NO
 Fascio luminoso: 360°
 Cri(RA): ≥80
 Durata: 20.000ore
 Tensione di ingresso: AC 230V 50/60Hz



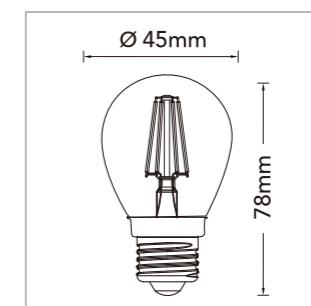
Modello: C35A-TF/C35A-TN/C35A-TC
 Potenza: 4W
 Lumen: 440LM
 Attacco: E14
 Temperatura di colore: 6500K/4000K/3000K
 Dimmer: NO
 Fascio luminoso: 360°
 Cri(RA): ≥80
 Durata: 20.000ore
 Tensione di ingresso: AC 230V 50/60Hz



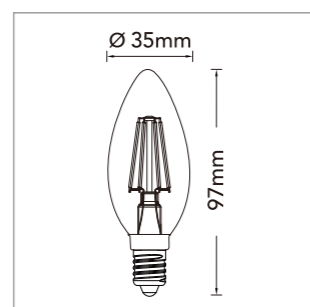
Modello: DM-OC
 Potenza: 4W
 Lumen: 350LM
 Attacco: E27
 Temperatura di colore: 2500K
 Dimmer: NO
 Fascio luminoso: 360°
 Cri(RA): ≥80
 Durata: 20.000ore
 Tensione di ingresso: AC 230V 50/60Hz



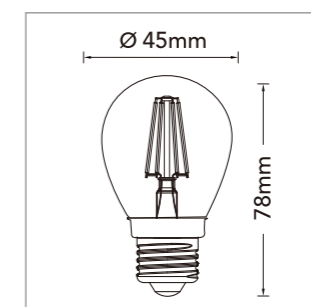
Modello: C35-BF/C35-BN/C35-BC
 Potenza: 4W
 Lumen: 300LM
 Attacco: E14
 Temperatura di colore: 6500K/4000K/2700K
 Dimmer: NO
 Fascio luminoso: 360°
 Cri(RA): ≥97
 Durata: 20.000ore
 Tensione di ingresso: AC 230V 50/60Hz



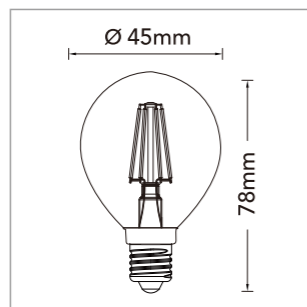
Modello: G45A-BF/G45A-BN/G45A-BC
 Potenza: 4W
 Lumen: 300LM
 Attacco: E27
 Temperatura di colore: 6500K/4000K/2700K
 Dimmer: NO
 Fascio luminoso: 360°
 Cri(RA): ≥97
 Durata: 20.000ore
 Tensione di ingresso: AC 230V 50/60Hz



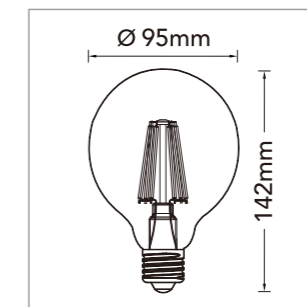
Modello: C35-TF/C35-TN/C35-TC
 Potenza: 4W
 Lumen: 440LM
 Attacco: E14
 Temperatura di colore: 6500K/4000K/3000K
 Dimmer: NO
 Fascio luminoso: 360°
 Cri(RA): ≥80
 Durata: 20.000ore
 Tensione di ingresso: AC 230V 50/60Hz



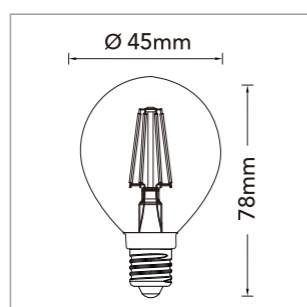
Modello: G45A-TF/G45A-TN/G45A-TC
 Potenza: 4W
 Lumen: 440LM
 Attacco: E27
 Temperatura di colore: 6500K/4000K/3000K
 Dimmer: NO
 Fascio luminoso: 360°
 Cri(RA): ≥80
 Durata: 20.000ore
 Tensione di ingresso: AC 230V 50/60Hz



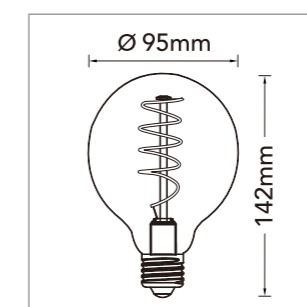
Modello: G45-BF/G45-BN/G45-BC
 Potenza: 4W
 Lumen: 300LM
 Attacco: E14
 Temperatura di colore: 6500K/4000K/2700K
 Dimmer: NO
 Fascio luminoso: 360°
 Cri(RA): ≥97
 Durata: 20.000ore
 Tensione di ingresso: AC 230V 50/60Hz



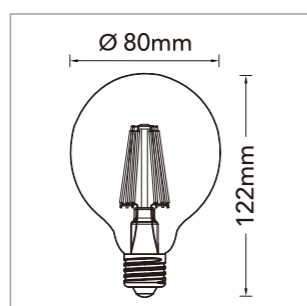
Modello: G95-15W-F/G95-15W-N/G95-15W-C
 Potenza: 15W
 Lumen: 1870LM
 Attacco: E27
 Temperatura di colore: 6500K/4000K/3000K
 Dimmer: NO
 Fascio luminoso: 360°
 Cri(RA): ≥80
 Durata: 20.000ore
 Tensione di ingresso: AC 230V 50/60Hz



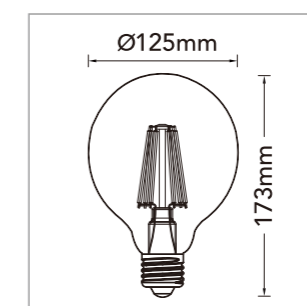
Modello: G45-TF/G45-TN/G45-TC
 Potenza: 4W
 Lumen: 440LM
 Attacco: E14
 Temperatura di colore: 6500K/4000K/3000K
 Dimmer: NO
 Fascio luminoso: 360°
 Cri(RA): ≥80
 Durata: 20.000ore
 Tensione di ingresso: AC 230V 50/60Hz



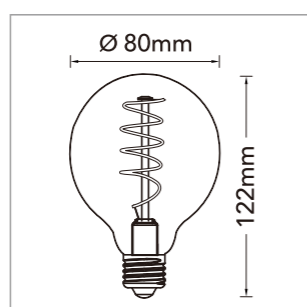
Modello: G95-S-OC
 Potenza: 4W
 Lumen: 330LM
 Attacco: E27
 Temperatura di colore: 2500K
 Dimmer: NO
 Fascio luminoso: 360°
 Cri(RA): ≥80
 Durata: 20.000ore
 Tensione di ingresso: AC 230V 50/60Hz



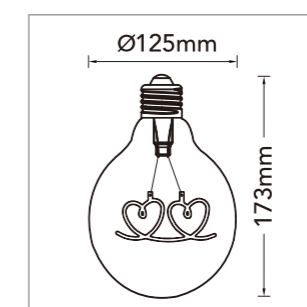
Modello: G80-12W-F/G80-12W-N/G80-12W-C
 Potenza: 12W
 Lumen: 1740LM
 Attacco: E27
 Temperatura di colore: 6500K/4000K/3000K
 Dimmer: NO
 Fascio luminoso: 360°
 Cri(RA): ≥80
 Durata: 20.000ore
 Tensione di ingresso: AC 230V 50/60Hz



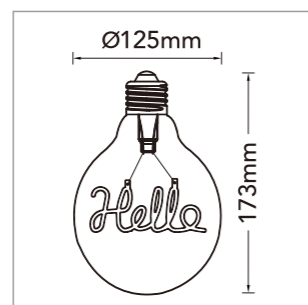
Modello: G125-18W-F/G125-18W-N/G125-18W-C
 Potenza: 18W
 Lumen: 2380LM
 Attacco: E27
 Temperatura di colore: 6500K/4000K/3000K
 Dimmer: NO
 Fascio luminoso: 360°
 Cri(RA): ≥80
 Durata: 20.000ore
 Tensione di ingresso: AC 230V 50/60Hz



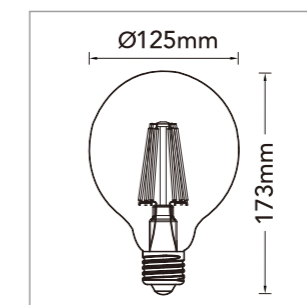
Modello: G80-S-OC
 Potenza: 4W
 Lumen: 330LM
 Attacco: E14
 Temperatura di colore: 2500K
 Dimmer: NO
 Fascio luminoso: 360°
 Cri(RA): ≥80
 Durata: 20.000ore
 Tensione di ingresso: AC 230V 50/60Hz



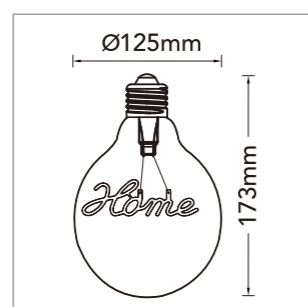
Modello: G125-heart
 Potenza: 4W
 Lumen: 320LM
 Attacco: E27
 Temperatura di colore: 2500K
 Dimmer: NO
 Fascio luminoso: 360°
 Cri(RA): ≥80
 Durata: 20.000ore
 Tensione di ingresso: AC 230V 50/60Hz



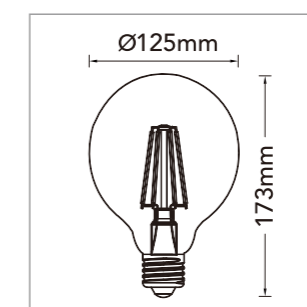
Modello: G125-Hello
 Potenza: 4W
 Lumen: 320LM
 Attacco: E27
 Temperatura di colore: 2500K
 Dimmer: NO
 Fascio luminoso: 360°
 Cri(RA): ≥80
 Durata: 20.000ore
 Tensione di ingresso: AC 230V 50/60Hz



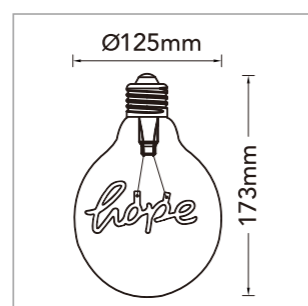
Modello: G125-O12C
 Potenza: 12W
 Lumen: 1400LM
 Attacco: E27
 Temperatura di colore: 2500K
 Dimmer: NO
 Fascio luminoso: 360°
 Cri(RA): ≥80
 Durata: 20.000ore
 Tensione di ingresso: AC 230V 50/60Hz



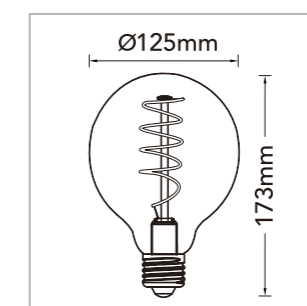
Modello: G125-Home
 Potenza: 4W
 Lumen: 320LM
 Attacco: E27
 Temperatura di colore: 2500K
 Dimmer: NO
 Fascio luminoso: 360°
 Cri(RA): ≥80
 Durata: 20.000ore
 Tensione di ingresso: AC 230V 50/60Hz



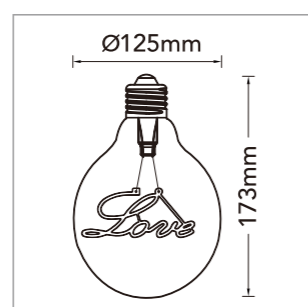
Modello: G125-OC
 Potenza: 8W
 Lumen: 880LM
 Attacco: E27
 Temperatura di colore: 2500K
 Dimmer: NO
 Fascio luminoso: 360°
 Cri(RA): ≥80
 Durata: 20.000ore
 Tensione di ingresso: AC 230V 50/60Hz



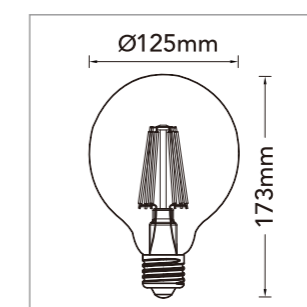
Modello: G125-hope
 Potenza: 4W
 Lumen: 320LM
 Attacco: E27
 Temperatura di colore: 2500K
 Dimmer: NO
 Fascio luminoso: 360°
 Cri(RA): ≥80
 Durata: 20.000ore
 Tensione di ingresso: AC 230V 50/60Hz



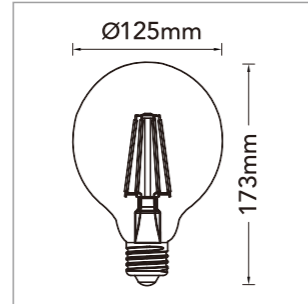
Modello: G125-S-OC
 Potenza: 4W
 Lumen: 330LM
 Attacco: E27
 Temperatura di colore: 2500K
 Dimmer: NO
 Fascio luminoso: 360°
 Cri(RA): ≥80
 Durata: 20.000ore
 Tensione di ingresso: AC 230V 50/60Hz



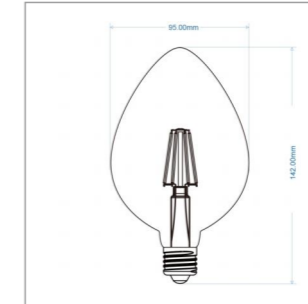
Modello: G125-Love
 Potenza: 4W
 Lumen: 320LM
 Attacco: E27
 Temperatura di colore: 2500K
 Dimmer: NO
 Fascio luminoso: 360°
 Cri(RA): ≥80
 Durata: 20.000ore
 Tensione di ingresso: AC 230V 50/60Hz



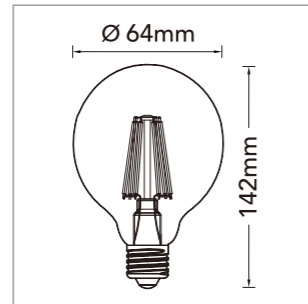
Modello: G125-T12F/G125-T12N/G125-T12C
 Potenza: 12W
 Lumen: 1500LM
 Attacco: E27
 Temperatura di colore: 6500K/4000K/3000K
 Dimmer: NO
 Fascio luminoso: 360°
 Cri(RA): ≥80
 Durata: 20.000ore
 Tensione di ingresso: AC 230V 50/60Hz



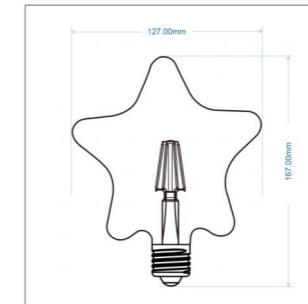
Modello: G125-TC
 Potenza: 8W
 Lumen: 800LM
 Attacco: E27
 Temperatura di colore: 3000K
 Dimmer: NO
 Fascio luminoso: 360°
 Cri(RA): ≥80
 Durata: 20.000ore
 Tensione di ingresso: AC 230V 50/60Hz



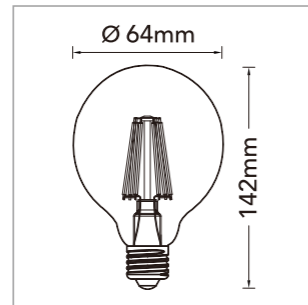
Modello: OV-OC
 Potenza: 4W
 Lumen: 350LM
 Attacco: E27
 Temperatura di colore: 2500K
 Dimmer: NO
 Fascio luminoso: 360°
 Cri(RA): ≥80
 Durata: 20.000ore
 Tensione di ingresso: AC 230V 50/60Hz



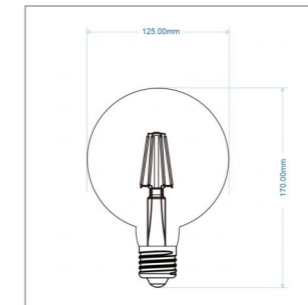
Modello: T64-TC
 Potenza: 8W
 Lumen: 880LM
 Attacco: E27
 Temperatura di colore: 3000K
 Dimmer: NO
 Fascio luminoso: 360°
 Cri(RA): ≥80
 Durata: 20.000ore
 Tensione di ingresso: AC 230V 50/60Hz



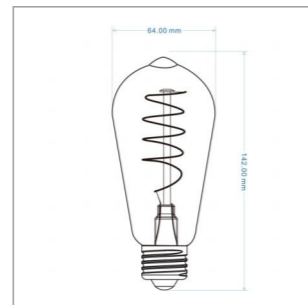
Modello: ST-OC
 Potenza: 4W
 Lumen: 350LM
 Attacco: E27
 Temperatura di colore: 2500K
 Dimmer: NO
 Fascio luminoso: 360°
 Cri(RA): ≥80
 Durata: 20.000ore
 Tensione di ingresso: AC 230V 50/60Hz



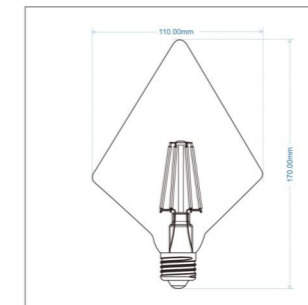
Modello: T64-OC
 Potenza: 8W
 Lumen: 880LM
 Attacco: E27
 Temperatura di colore: 2500K
 Dimmer: NO
 Fascio luminoso: 360°
 Cri(RA): ≥80
 Durata: 20.000ore
 Tensione di ingresso: AC 230V 50/60Hz



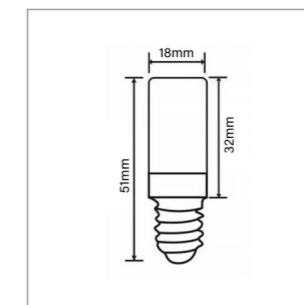
Modello: TD-OC
 Potenza: 4W
 Lumen: 350LM
 Attacco: E27
 Temperatura di colore: 2500K
 Dimmer: NO
 Fascio luminoso: 360°
 Cri(RA): ≥80
 Durata: 20.000ore
 Tensione di ingresso: AC 230V 50/60Hz



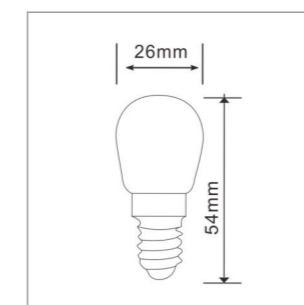
Modello: ST64-S-OC
 Potenza: 4W
 Lumen: 330LM
 Attacco: E27
 Temperatura di colore: 2500K
 Dimmer: NO
 Fascio luminoso: 360°
 Cri(RA): ≥80
 Durata: 20.000ore
 Tensione di ingresso: AC 230V 50/60Hz



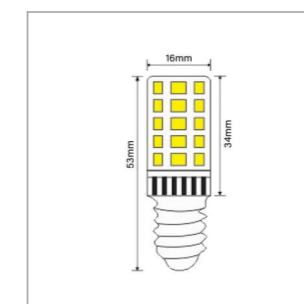
Modello: TRI-OC
 Potenza: 4W
 Lumen: 350LM
 Attacco: E27
 Temperatura di colore: 2500K
 Dimmer: NO
 Fascio luminoso: 360°
 Cri(RA): ≥80
 Durata: 20.000ore
 Tensione di ingresso: AC 230V 50/60Hz



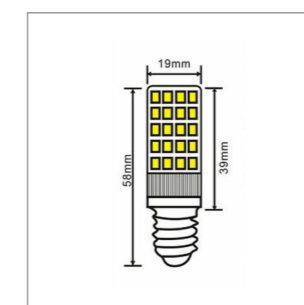
Modello: E14-2W-0S2-6/E14-2W-0S2-4/E14-2W-0S2-3
 Potenza: 2W
 Lumen: 220LM
 Attacco: E14
 Temperatura di colore: 6500K/4000K/3000K
 Tensione di ingresso: AC 220-240V 50/60Hz
 Fascio luminoso: 300°
 Cri(RA): ≥80
 Materiale: PC



Modello: E14-03F/E14-03N/E14-03C
 Potenza: 2W
 Lumen: 180LM
 Attacco: E14
 Temperatura di colore: 6500K/4000K/3000K
 Tensione di ingresso: AC 180-265V 50/60Hz
 Fascio luminoso: 300°
 Cri(RA): ≥80
 Materiale: PC

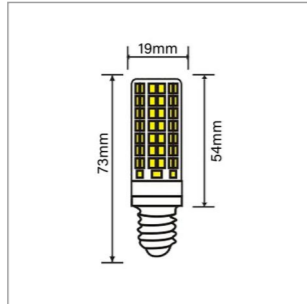


Modello: E14-4W-CE2-6/E14-4W-CE2-4/E14-4W-CE2-3
 Potenza: 4W
 Lumen: 480LM
 Attacco: E14
 Temperatura di colore: 6500K/4000K/3000K
 Tensione di ingresso: AC 220-240V 50/60Hz
 Fascio luminoso: 300°
 Cri(RA): ≥80
 Materiale: PC

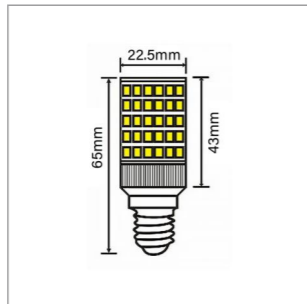


Modello: E14-4.9W-CE2-6/E14-4.9W-CE2-4
 E14-4.9W-CE2-3
 Potenza: 4.9W
 Lumen: 600LM
 Attacco: E14
 Temperatura di colore: 6500K/4000K/3000K
 Tensione di ingresso: AC 220-240V 50/60Hz
 Fascio luminoso: 300°
 Cri(RA): ≥80
 Materiale: PC

Lampadina LED E14

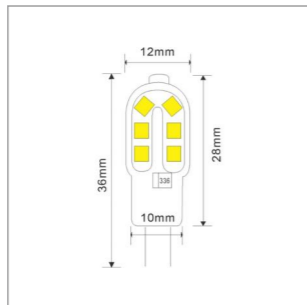


Modello: E14-7W-CE2-6/E14-7W-CE2-4/E14-7W-CE2-3
 Potenza: 7W
 Lumen: 820LM
 Attacco: E14
 Temperatura di colore: 6500K/4000K/3000K
 Tensione di ingresso: AC 220-240V 50/60Hz
 Fascio luminoso: 300°
 Cri(RA): ≥80
 Materiale: PC

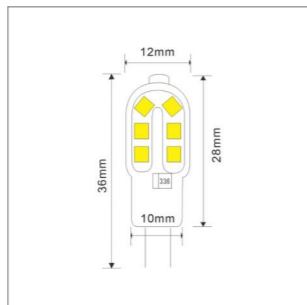


Modello: E14-8W-CE1-6/E14-8W-CE1-4/E14-8W-CE1-3
 Potenza: 8W
 Lumen: 880LM
 Attacco: E14
 Temperatura di colore: 6500K/4000K/3000K
 Tensione di ingresso: AC 220-240V 50/60Hz
 Fascio luminoso: 300°
 Cri(RA): ≥80
 Materiale: PC

Lampadina LED G4

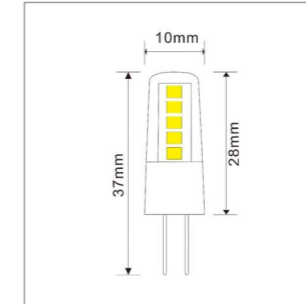


Modello: G4-04F/G4-04N/G4-04C
 Potenza: 2W
 Lumen: 200LM
 Attacco: G4
 Temperatura di colore: 6500K/4000K/3000K
 Tensione di ingresso: AC/DC 12V 50/60Hz
 Fascio luminoso: 300°
 Cri(RA): ≥80
 Materiale: PS

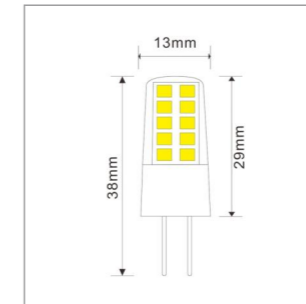


Modello: G4-05F/G4-05N/G4-05C
 Potenza: 2W
 Lumen: 200LM
 Attacco: G4
 Temperatura di colore: 6500K/4000K/3000K
 Tensione di ingresso: AC/DC 12V 50/60Hz
 Fascio luminoso: 300°
 Cri(RA): ≥80
 Materiale: PS

Lampadina LED G4

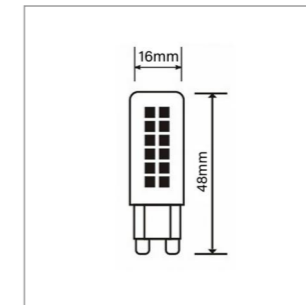


Modello: G4-06F/G4-06N/G4-06C
 Potenza: 2.5W
 Lumen: 220LM
 Attacco: G4
 Temperatura di colore: 6500K/4000K/3000K
 Tensione di ingresso: AC/DC 12V 50/60Hz
 Fascio luminoso: 300°
 Cri(RA): ≥80
 Materiale: PC

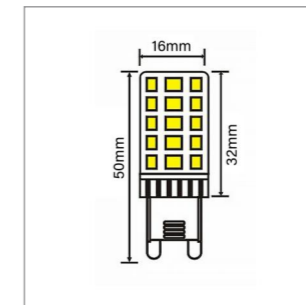


Modello: G4-08F/G4-08N/G4-08C
 Potenza: 3W
 Lumen: 280LM
 Attacco: G4
 Temperatura di colore: 6500K/4000K/3000K
 Tensione di ingresso: AC/DC 12V 50/60Hz
 Fascio luminoso: 300°
 Cri(RA): ≥80
 Materiale: PC

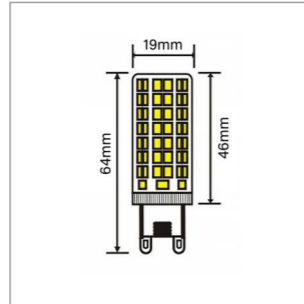
Lampadina LED G9



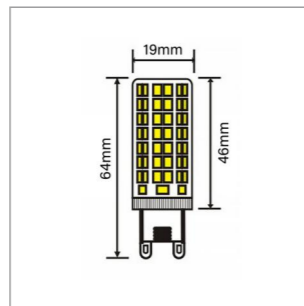
Modello: G9-2.5W-OF/G9-2.5W-ON/G9-2.5W-OC
 Potenza: 2.5W
 Lumen: 200LM
 Attacco: G9
 Temperatura di colore: 6500K/4000K/3000K
 Tensione di ingresso: AC 220-240V 50/60Hz
 Fascio luminoso: 300°
 Cri(RA): ≥80
 Materiale: PC



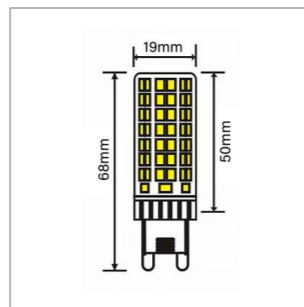
Modello: G9-4W-CE3-6/G9-4W-CE3-4/G9-4W-CE3-3
 Potenza: 4W
 Lumen: 480LM
 Attacco: G9
 Temperatura di colore: 6500K/4000K/3000K
 Tensione di ingresso: AC 220-240V 50/60Hz
 Fascio luminoso: 300°
 Cri(RA): ≥80
 Materiale: PC



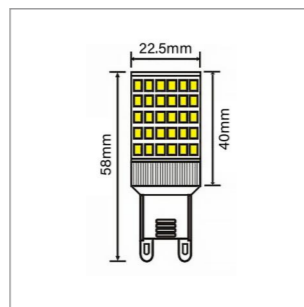
Modello: G9-4.8W-CE5-6/G9-4.8W-CE5-4
G9-4.8W-CE5-3
Potenza: 4.8W
Lumen: 600LM
Attacco: G9
Temperatura di colore: 6500K/4000K/3000K
Tensione di ingresso: AC 220-240V 50/60Hz
Fascio luminoso: 300°
Cri(RA): ≥80
Materiale: PC



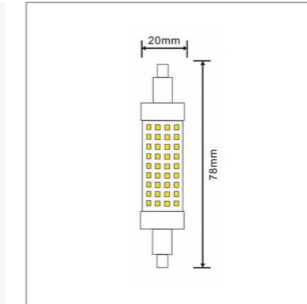
Modello: G9-6W-CE2-6/G9-6W-CE2-4/G9-6W-CE2-3
Potenza: 6W
Lumen: 680LM
Attacco: G9
Temperatura di colore: 6500K/4000K/3000K
Tensione di ingresso: AC 220-240V 50/60Hz
Fascio luminoso: 300°
Cri(RA): ≥80
Materiale: PC



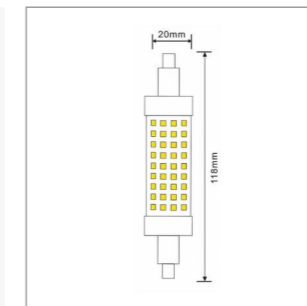
Modello: G9-7W-CE2-6/G9-7W-CE2-4/G9-7W-CE2-3
Potenza: 7W
Lumen: 820LM
Attacco: G9
Temperatura di colore: 6500K/4000K/3000K
Tensione di ingresso: AC 220-240V 50/60Hz
Fascio luminoso: 300°
Cri(RA): ≥80
Materiale: PC



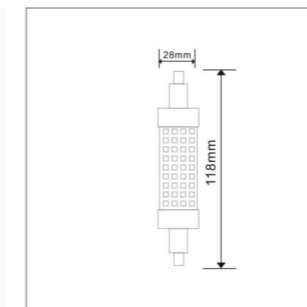
Modello: G9-8W-001-6/G9-8W-001-4/G9-8W-001-3
Potenza: 8W
Lumen: 880LM
Attacco: G9
Temperatura di colore: 6500K/4000K/3000K
Tensione di ingresso: AC 220-240V 50/60Hz
Fascio luminoso: 300°
Cri(RA): ≥80
Materiale: PC



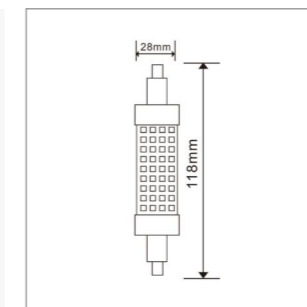
Modello: R7S-8W-001-6/R7S-8W-001-4/R7S-8W-001-3
Potenza: 8W
Lumen: 880LM
Attacco: R7S
Temperatura di colore: 6500K/4000K/3000K
Tensione di ingresso: 220-240V 50/60Hz
Fascio luminoso: 300°
Cri(RA): ≥80
Materiale: PC



Modello: R7S-12W-001-6/R7S-12W-001-4/R7S-12W-001-3
Potenza: 12W
Lumen: 1320LM
Attacco: R7S
Temperatura di colore: 6500K/4000K/3000K
Tensione di ingresso: 220-240V 50/60Hz
Fascio luminoso: 300°
Cri(RA): ≥80
Materiale: PC



Modello: R7S-16W-001-6/R7S-16W-001-4/R7S-16W-001-3
Potenza: 16W
Lumen: 2000LM
Attacco: R7S
Temperatura di colore: 6500K/4000K/3000K
Tensione di ingresso: 220-240V 50/60Hz
Fascio luminoso: 360°
Cri(RA): ≥80
Materiale: PC

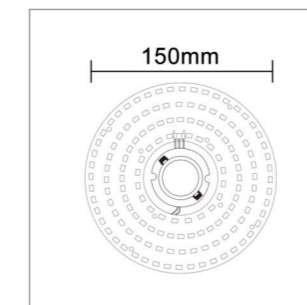


Modello: R7S-19W-001-6/R7S-19W-001-4/R7S-19W-001-3
Potenza: 19W
Lumen: 2500LM
Attacco: R7S
Temperatura di colore: 6500K/4000K/3000K
Tensione di ingresso: 220-240V 50/60Hz
Fascio luminoso: 300°
Cri(RA): ≥80
Materiale: PC

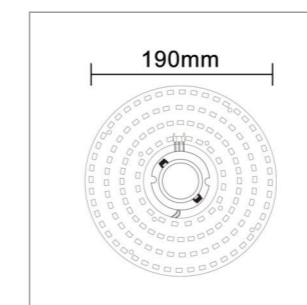


CCT-SWITCH

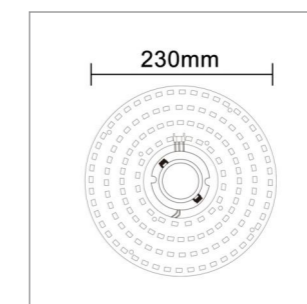
CW 6500K NW 4000K WW 3000K



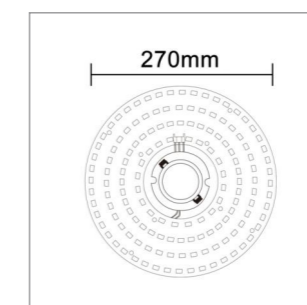
Modello: CA-16-3C
 Potenza: 17W
 LED Quantità: 96Pz
 Lumen: 2250LM
 Fascio luminoso: 120°
 Cri(RA): ≥80
 Temperatura di colore: 6500K-4000K-3000K
 IP Protezione: IP20
 Materiale: Alluminio+PC
 Tensione: AC 220-240V 50/60Hz



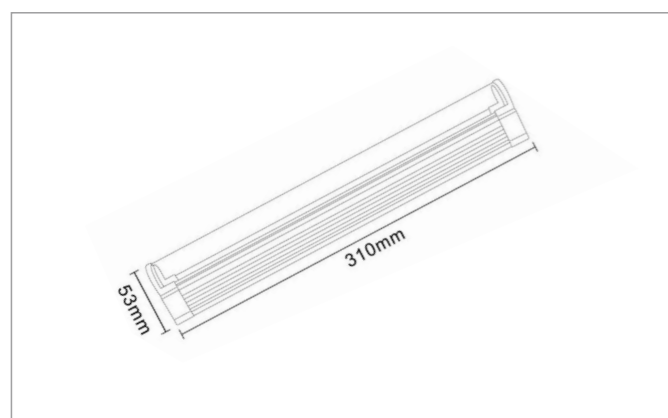
Modello: CA-22-3C
 Potenza: 24W
 LED Quantità: 144Pz
 Lumen: 3120LM
 Fascio luminoso: 120°
 Cri(RA): ≥80
 Temperatura di colore: 6500K-4000K-3000K
 IP Protezione: IP20
 Materiale: Alluminio+PC
 Tensione: AC 220-240V 50/60Hz



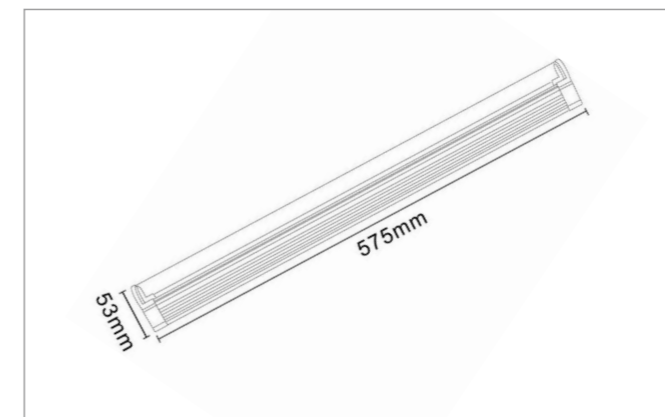
Modello: CA-32-3C
 Potenza: 34W
 LED Quantità: 192Pz
 Lumen: 4400LM
 Fascio luminoso: 120°
 Cri(RA): ≥80
 Temperatura di colore: 6500K-4000K-3000K
 IP Protezione: IP20
 Materiale: Alluminio+PC
 Tensione: AC 220-240V 50/60Hz



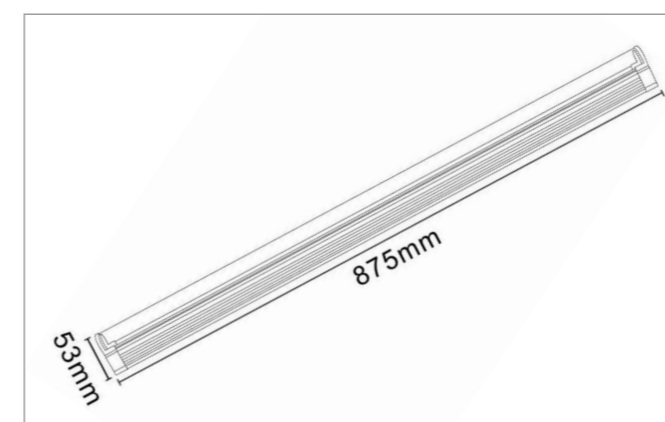
Modello: CA-52-3C
 Potenza: 53W
 LED Quantità: 336Pz
 Lumen: 7390LM
 Fascio luminoso: 120°
 Cri(RA): ≥80
 Temperatura di colore: 6500K-4000K-3000K
 IP Protezione: IP20
 Materiale: Alluminio+PC
 Tensione: AC 220-240V 50/60Hz



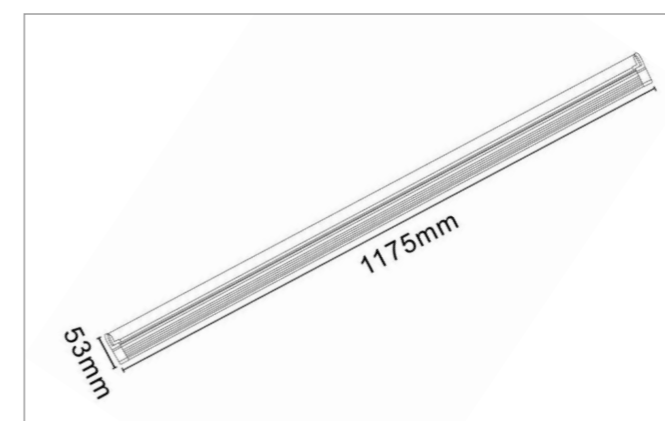
Modello: T5-6W-OF/T5-6W-ON/T5-6W-OC
 Potenza: 6W
 Lumen: 660LM
 Fascio luminoso: 180°
 Tensione di ingresso: AC 175-265V 50/60Hz
 Temperatura di colore: 6500K/4000K/3000K
 Cri(RA): ≥80
 Materiale: Alluminio+PC
 IP Protezione: IP20
 Dimmer: NO



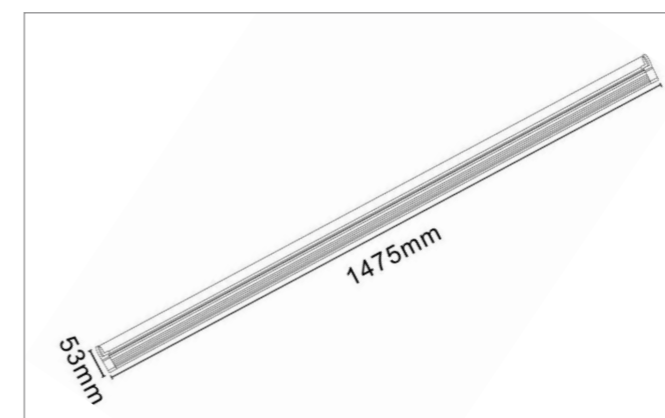
Modello: T5-12W-OF/T5-12W-ON/T5-12W-OC
 Potenza: 12W
 Lumen: 1320LM
 Fascio luminoso: 180°
 Tensione di ingresso: AC 175-265V 50/60Hz
 Temperatura di colore: 6500K/4000K/3000K
 Cri(RA): ≥80
 Materiale: Alluminio+PC
 IP Protezione: IP20
 Dimmer: NO



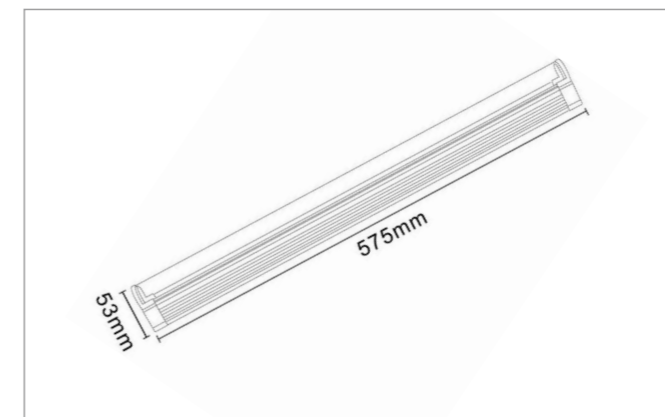
Modello: T5-18W-OF/T5-18W-ON/T5-18W-OC
 Potenza: 18W
 Lumen: 1980LM
 Fascio luminoso: 180°
 Tensione di ingresso: AC 175-265V 50/60Hz
 Temperatura di colore: 6500K/4000K/3000K
 Cri(RA): ≥80
 Materiale: Alluminio+PC
 IP Protezione: IP20
 Dimmer: NO



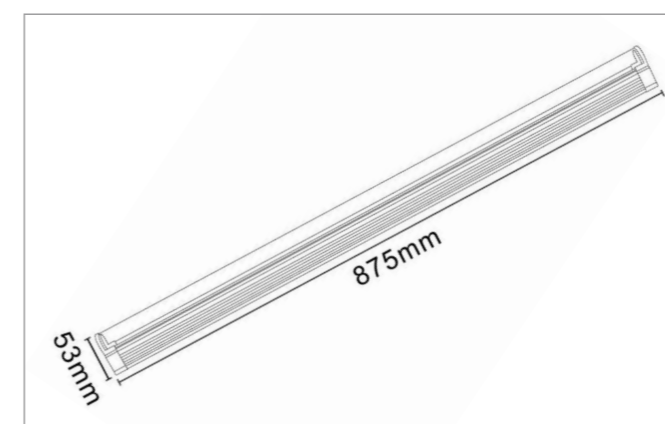
Modello: T5-24W-OF/T5-24W-ON/T5-24W-OC
 Potenza: 24W
 Lumen: 2640LM
 Fascio luminoso: 180°
 Tensione di ingresso: AC 175-265V 50/60Hz
 Temperatura di colore: 6500K/4000K/3000K
 Cri(RA): ≥80
 Materiale: Alluminio+PC
 IP Protezione: IP20
 Dimmer: NO



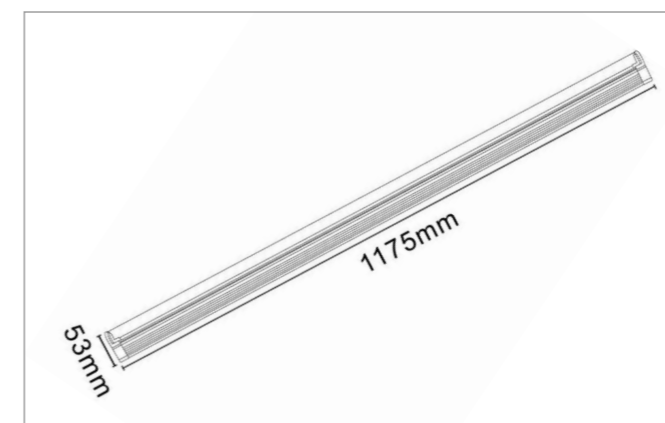
Modello: T5-30W-OF/T5-30W-ON/T5-30W-OC
 Potenza: 30W
 Lumen: 3300LM
 Fascio luminoso: 180°
 Tensione di ingresso: AC 175-265V 50/60Hz
 Temperatura di colore: 6500K/4000K/3000K
 Cri(RA): ≥80
 Materiale: Alluminio+PC
 IP Protezione: IP20
 Dimmer: NO



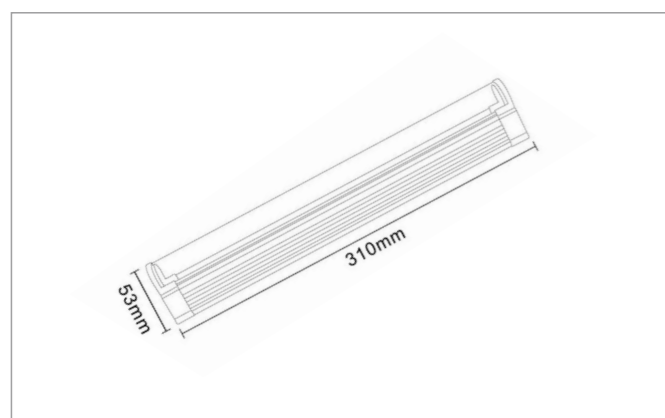
Modello: T5-60-TF/T5-60-TN/T5-60-TC
 Potenza: 12W
 Lumen: 1560LM
 Fascio luminoso: 180°
 Tensione di ingresso: AC 175-265V 50/60Hz
 Temperatura di colore: 6500K/4000K/3000K
 Cri(RA): ≥80
 Materiale: Alluminio+PC
 IP Protezione: IP20
 Dimmer: NO



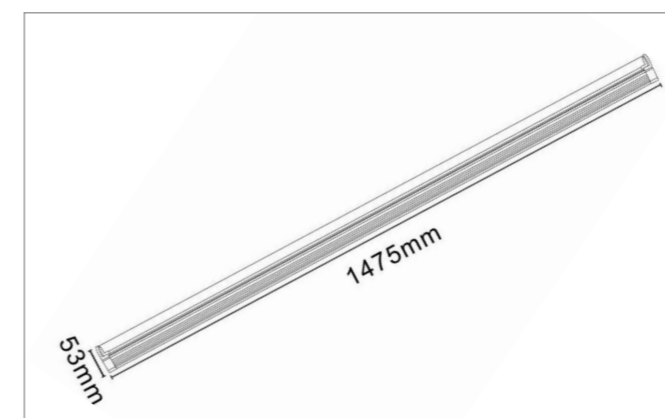
Modello: T5-90-TF/T5-90-TN/T5-90-TC
 Potenza: 18W
 Lumen: 2340LM
 Fascio luminoso: 180°
 Tensione di ingresso: AC 175-265V 50/60Hz
 Temperatura di colore: 6500K/4000K/3000K
 Cri(RA): ≥80
 Materiale: Alluminio+PC
 IP Protezione: IP20
 Dimmer: NO



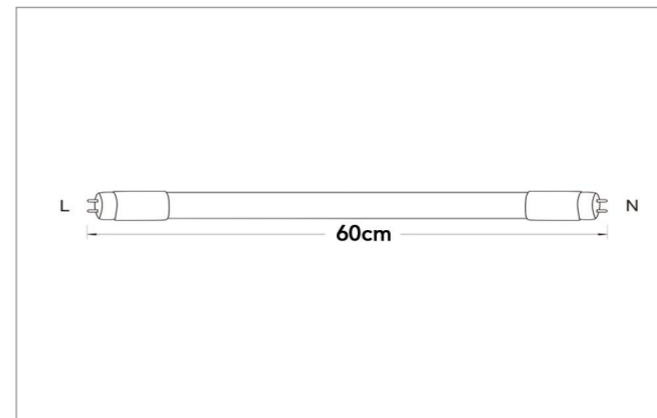
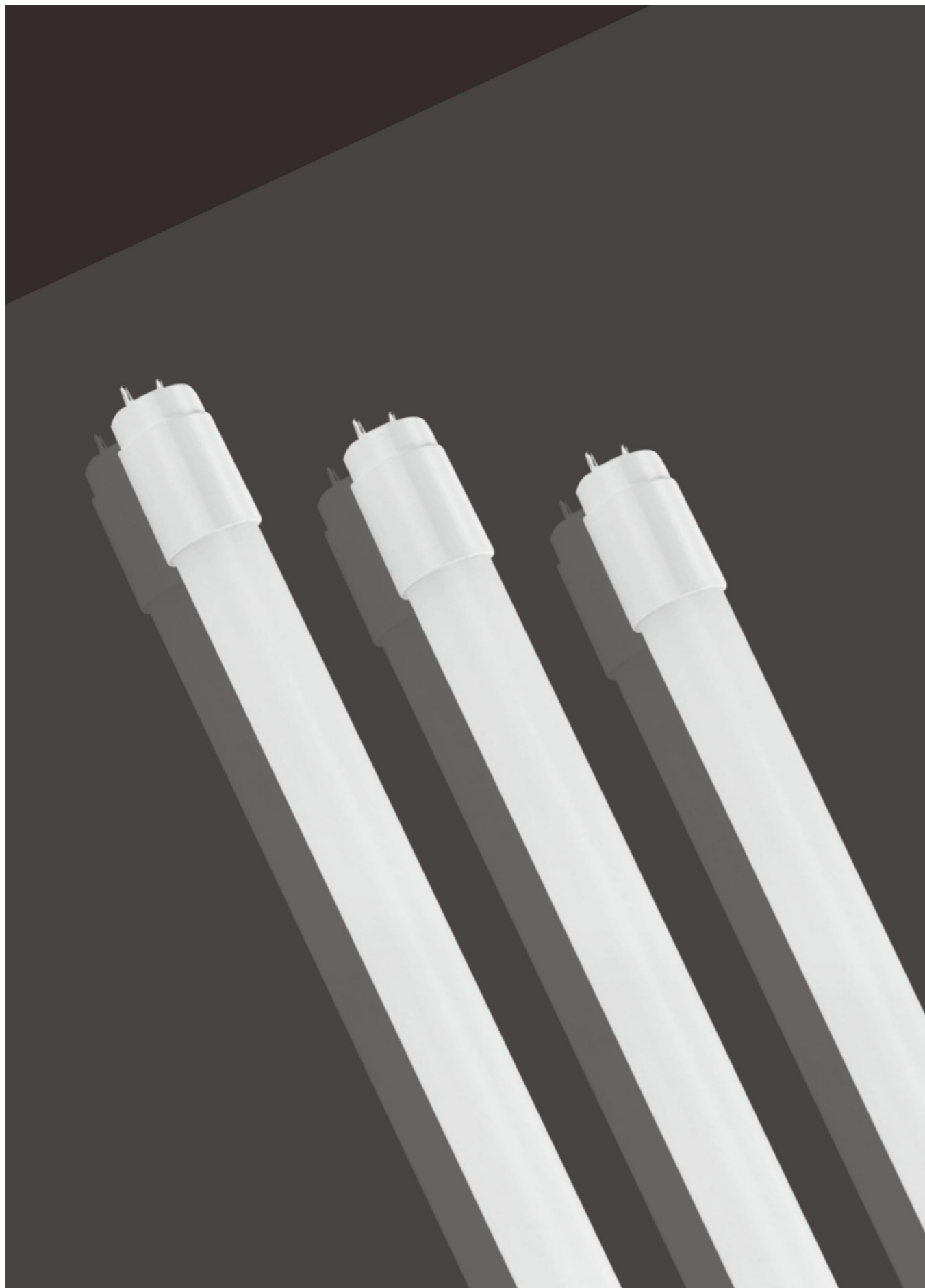
Modello: T5-120-TF/T5-120-TN/T5-120-TC
 Potenza: 24W
 Lumen: 3120LM
 Fascio luminoso: 180°
 Tensione di ingresso: AC 175-265V 50/60Hz
 Temperatura di colore: 6500K/4000K/3000K
 Cri(RA): ≥80
 Materiale: Alluminio+PC
 IP Protezione: IP20
 Dimmer: NO



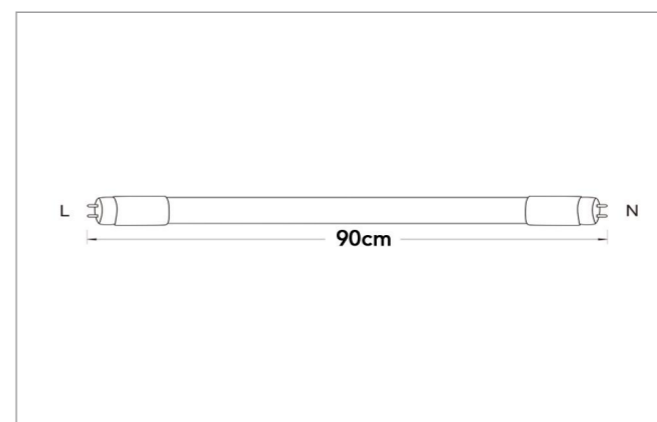
Modello: T5-30-TF/T5-30-TN/T5-30-TC
 Potenza: 6W
 Lumen: 780LM
 Fascio luminoso: 180°
 Tensione di ingresso: AC 175-265V 50/60Hz
 Temperatura di colore: 6500K/4000K/3000K
 Cri(RA): ≥80
 Materiale: Alluminio+PC
 IP Protezione: IP20
 Dimmer: NO



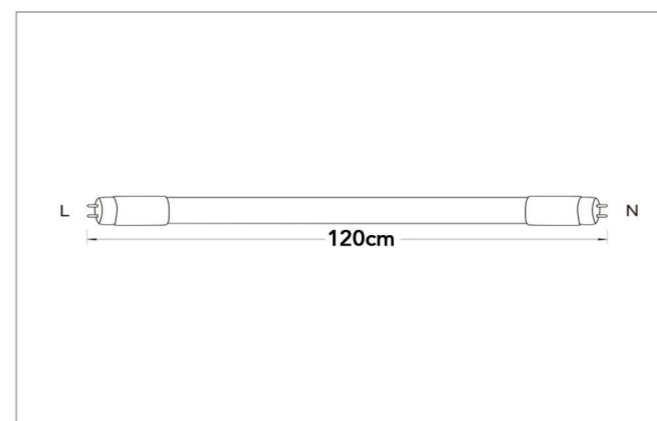
Modello: T5-150-TF/T5-150-TN/T5-150-TC
 Potenza: 30W
 Lumen: 3900LM
 Fascio luminoso: 180°
 Tensione di ingresso: AC 175-265V 50/60Hz
 Temperatura di colore: 6500K/4000K/3000K
 Cri(RA): ≥80
 Materiale: Alluminio+PC
 IP Protezione: IP20
 Dimmer: NO



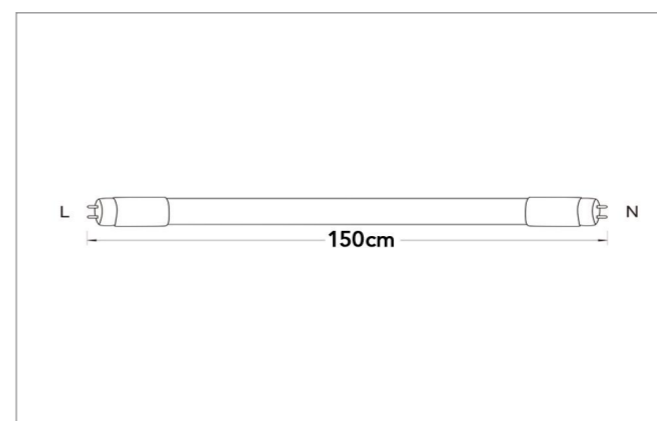
Modello: T8-60-BF
 Potenza: 9W
 Lumen: 1100LM
 Tensione: AC 220-240V 50/60Hz
 Fascio luminoso: 330°
 Cri(RA): ≥80
 Materiale: Vetro+PC
 Temperatura di colore: 6500K



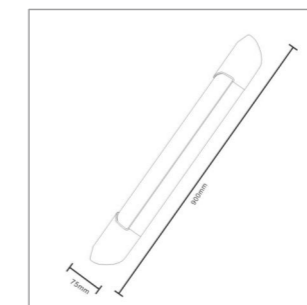
Modello: T8-90-BF
 Potenza: 14W
 Lumen: 1600LM
 Tensione: AC 220-240V 50/60Hz
 Fascio luminoso: 330°
 Cri(RA): ≥80
 Materiale: Vetro+PC
 Temperatura di colore: 6500K



Modello: T8-120-BF/T8-120-BFF
 Potenza: 18W/24W
 Lumen: 2100LM/2487LM
 Tensione: AC 220-240V 50/60Hz
 Fascio luminoso: 330°
 Cri(RA): ≥80
 Materiale: Vetro+PC
 Temperatura di colore: 6500K



Modello: T8-150-BF
 Potenza: 30W
 Lumen: 3154LM
 Tensione: AC 220-240V 50/60Hz
 Fascio luminoso: 330°
 Cri(RA): ≥80
 Materiale: Vetro+PC
 Temperatura di colore: 6500K



Modello: PF-60F/PF-60N/PF-60C
 Potenza: 27W
 Lumen: 2700LM
 Tensione di ingresso: AC 175-265V 50/60Hz
 Durata: 15.000ore
 Temperatura di colore: 6500K/4000K/3000K
 Cri(RA): ≥80
 Dimmer: NO
 Fascio luminoso: 180°
 IP Protezione: IP20



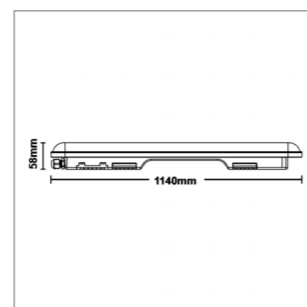
Modello: PF-90F/PF-90N/PF-90C
 Potenza: 40W
 Lumen: 4000LM
 Tensione di ingresso: AC 175-265V 50/60Hz
 Durata: 15.000ore
 Temperatura di colore: 6500K/4000K/3000K
 Cri(RA): ≥80
 Dimmer: NO
 Fascio luminoso: 180°
 IP Protezione: IP20



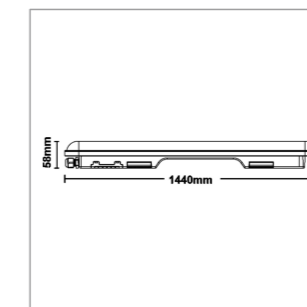
Modello: PF-120F/PF-120N/PF-120C
 Potenza: 54W
 Lumen: 5400LM
 Tensione di ingresso: AC 175-265V 50/60Hz
 Durata: 15.000ore
 Temperatura di colore: 6500K/4000K/3000K
 Cri(RA): ≥80
 Dimmer: NO
 Fascio luminoso: 180°
 IP Protezione: IP20



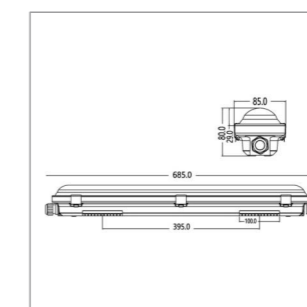
Modello: PF-150F/PF-150N/PF-150C
 Potenza: 72W
 Lumen: 7200LM
 Tensione di ingresso: AC 175-265V 50/60Hz
 Durata: 15.000ore
 Temperatura di colore: 6500K/4000K/3000K
 Cri(RA): ≥80
 Dimmer: NO
 Fascio luminoso: 180°
 IP Protezione: IP20



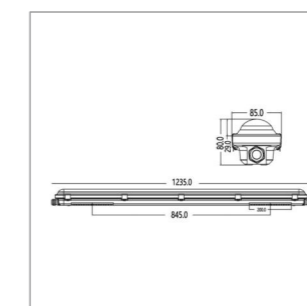
Modello: LG-12-F
 Potenza: 36W
 Lumen: 4850LM
 Temperatura di colore: 6500K
 IP Protezione: IP65
 Fascio luminoso: 120°
 Materiale: PC
 Dimmer: NO
 Cri(RA): ≥80
 Tensione di ingresso: AC 220-240V 50/60Hz



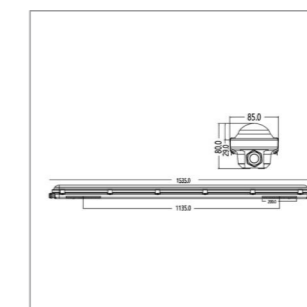
Modello: LG-15-F
 Potenza: 48W
 Lumen: 6450LM
 Temperatura di colore: 6500K
 IP Protezione: IP65
 Fascio luminoso: 120°
 Materiale: PC
 Dimmer: NO
 Cri(RA): ≥80
 Tensione di ingresso: AC 220-240V 50/60Hz



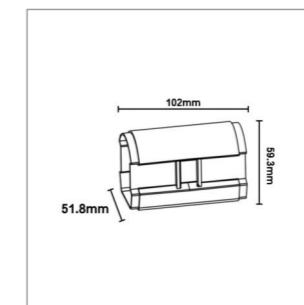
Modello: YL18-60-3C
 Potenza: 18W
 Lumen: 2400LM
 Temperatura di colore: 6500K-5000K-4000K
 IP Protezione: IP66
 Driver provided by: Philips
 LED provided by: Philips
 Fascio luminoso: 120°
 Materiale: PC
 Dimmer: NO
 Cri(RA): ≥80
 Tensione di ingresso: AC 220-240V 50/60Hz



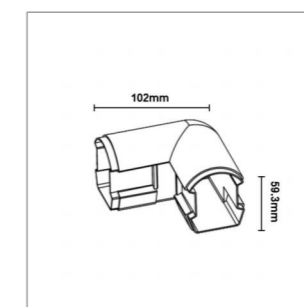
Modello: YL18-120-3C
 Potenza: 36W
 Lumen: 4800LM
 Temperatura di colore: 6500K-5000K-4000K
 IP Protezione: IP66
 Driver provided by: Philips
 LED provided by: Philips
 Fascio luminoso: 120°
 Materiale: PC
 Dimmer: NO
 Cri(RA): ≥80
 Tensione di ingresso: AC 220-240V 50/60Hz



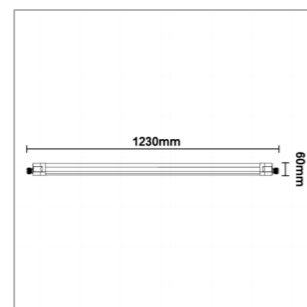
Modello: YL18-150-3C
 Potenza: 42W
 Lumen: 5800LM
 Temperatura di colore: 6500K-5000K-4000K
 IP Protezione: IP66
 Driver provided by: Philips
 LED provided by: Philips
 Fascio luminoso: 120°
 Materiale: PC
 Dimmer: NO
 Cri(RA): ≥80
 Tensione di ingresso: AC 220-240V 50/60Hz



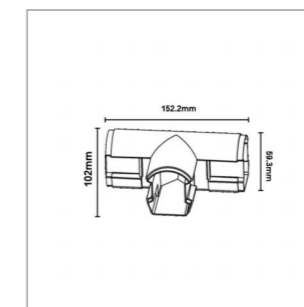
Modello: YL20-D
 Colore: Bianco
 Materiale: PC
 Quantità: 1Pz



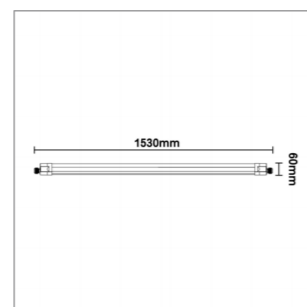
Modello: YL20-L
 Colore: Bianco
 Materiale: PC
 Quantità: 1Pz



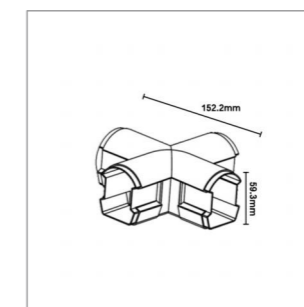
Modello: YL20-36W-F/YL20-36W-N
 Potenza: 36W
 Lumen: 3960LM
 Temperatura di colore: 6500K/4000K
 Fascio luminoso: 120°
 Materiale: PC
 Dimmer: NO
 Cri(RA): ≥80
 Tensione di ingresso: AC 220-240V 50/60Hz
 IP Protezione: IP65
 Driver provided by: Philips
 LED provided by: Philips



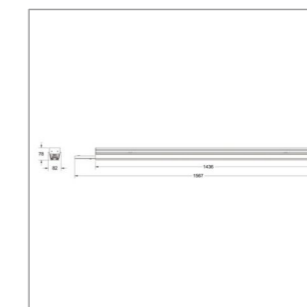
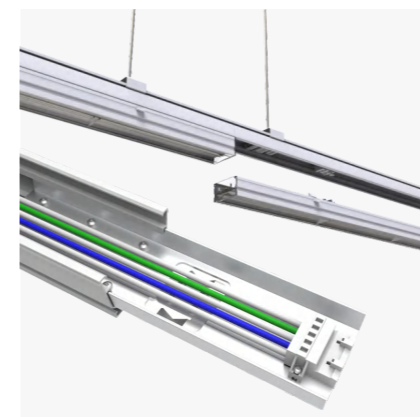
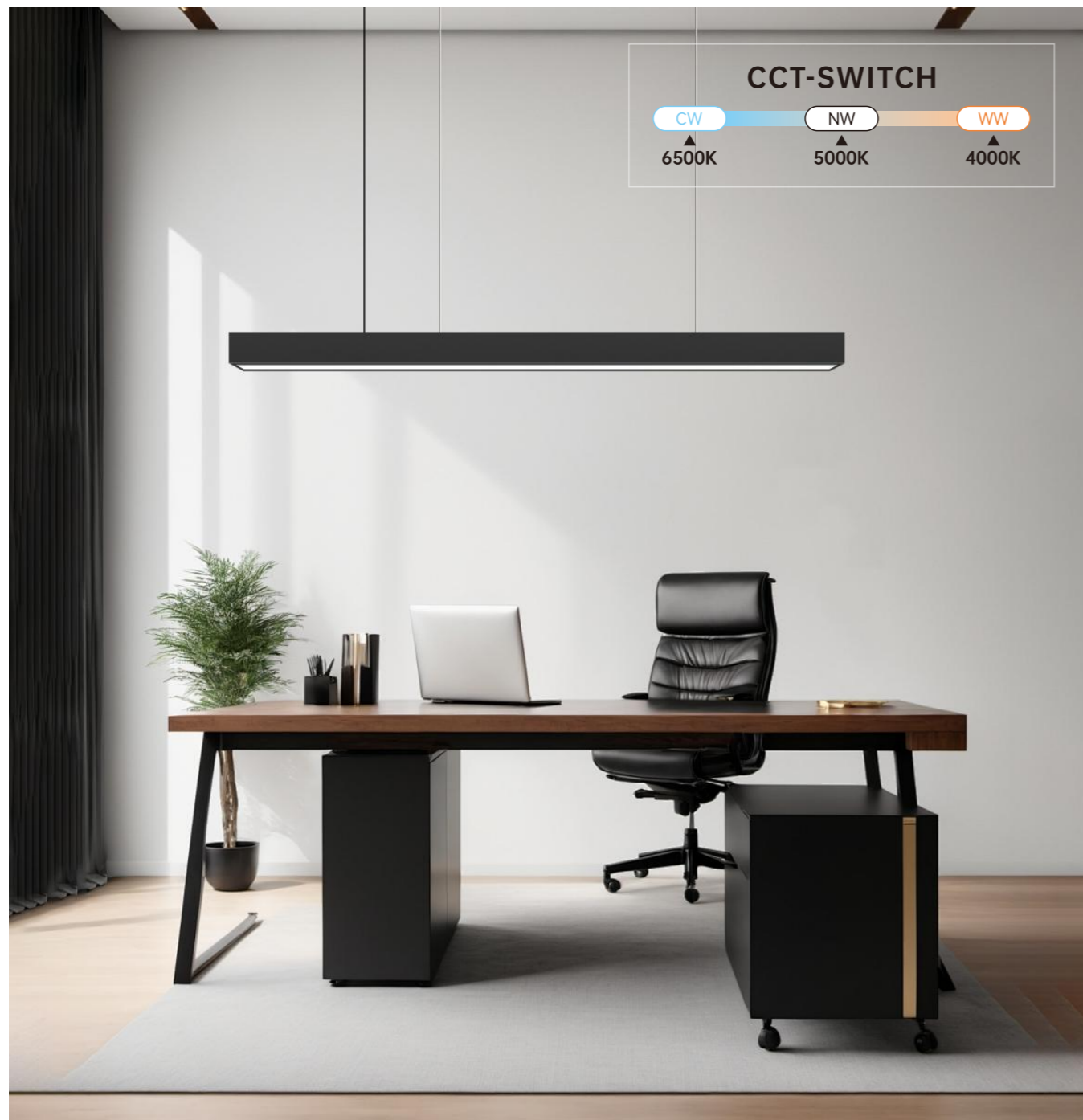
Modello: YL20-T
 Colore: Bianco
 Materiale: PC
 Quantità: 1Pz



Modello: YL20-50W-F/YL20-50W-N
 Potenza: 50W
 Lumen: 5500LM
 Temperatura di colore: 6500K/4000K
 Fascio luminoso: 120°
 Materiale: PC
 Dimmer: NO
 Cri(RA): ≥80
 Tensione di ingresso: AC 220-240V 50/60Hz
 IP Protezione: IP65
 Driver provided by: Philips
 LED provided by: Philips

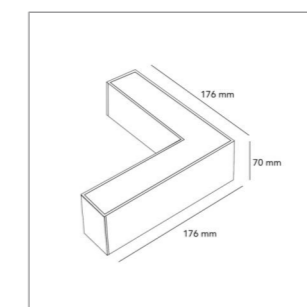
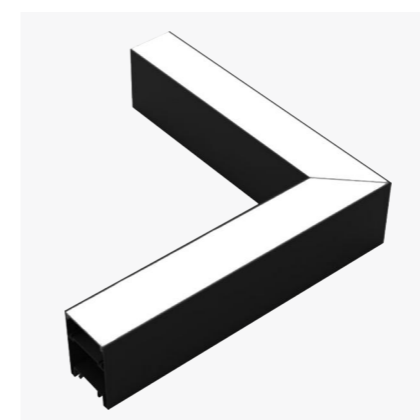


Modello: YL20-X
 Colore: Bianco
 Materiale: PC
 Quantità: 1Pz



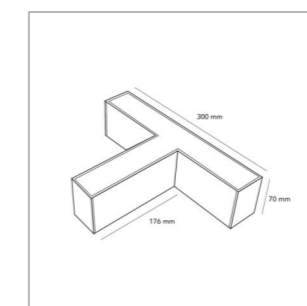
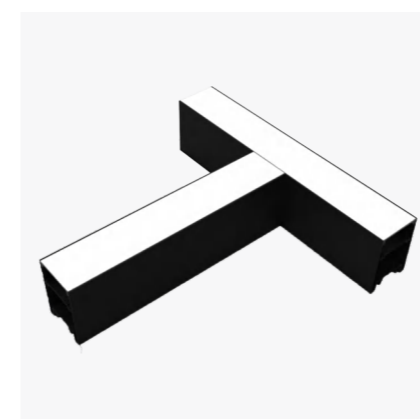
Modello: QJ68150-3C
 Potenza: 48W
 Lumen: 7680LM
 Fascio luminoso: 90°
 LED provided by: Chips sanan
 Driver provided by: Lifud
 Tensione di ingresso: AC 220-240V 50/60Hz
 Materiale: Alluminio+PC
 Temperatura di colore: 6500K-5000K-4000K
 IP Protezione: IP20
 Cri(RA): ≥80

L-Shape connector



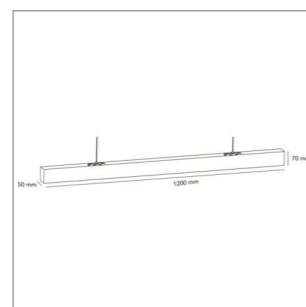
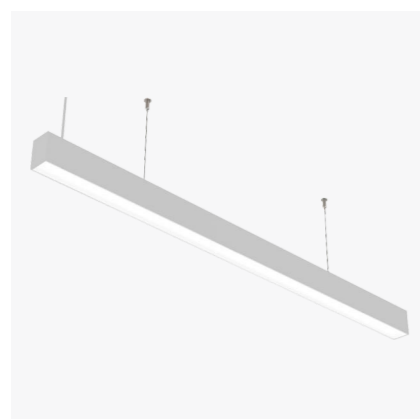
Modello: LL57-L-B3C/LL57-L-N3C
 Potenza: 12W
 Lumen: 1560LM
 Fascio luminoso: 110°
 LED provided by: Chips sanan
 Driver provided by: Lifud
 Tensione di ingresso: AC 220-240V 50/60Hz
 Materiale: Alluminio+PC
 Temperatura di colore: 6500K-5000K-4000K
 IP Protezione: IP20
 Cri(RA): ≥80

T-Shape connector

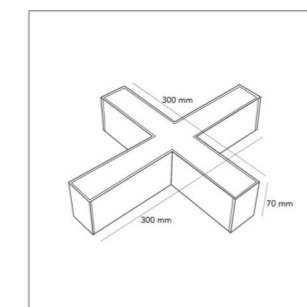


Modello: LL57-T-B3C/LL57-T-N3C
 Potenza: 15W
 Lumen: 1950LM
 Fascio luminoso: 110°
 LED provided by: Chips sanan
 Driver provided by: Lifud
 Tensione di ingresso: AC 220-240V 50/60Hz
 Materiale: Alluminio+PC
 Temperatura di colore: 6500K-5000K-4000K
 IP Protezione: IP20
 Cri(RA): ≥80

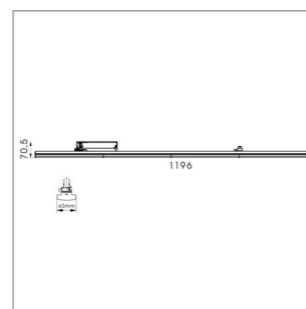
X-Shape connector



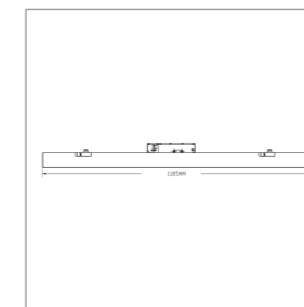
Modello: LL57-120C-B3C/LL57-120C-N3C
 Potenza: 40W
 Lumen: 5200LM
 Fascio luminoso: 110°
 LED provided by: Chips sanan
 Driver provided by: Lifud
 Tensione di ingresso: AC 220-240V 50/60Hz
 Materiale: Alluminio+PC
 Temperatura di colore: 6500K-5000K-4000K
 IP Protezione: IP20
 Cri(RA): ≥80



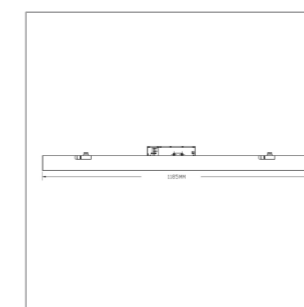
Modello: LL57-X-B3C
 Potenza: 20W
 Lumen: 2600LM
 Fascio luminoso: 110°
 LED provided by: Chips sanan
 Driver provided by: Lifud
 Tensione di ingresso: AC 220-240V 50/60Hz
 Materiale: Alluminio+PC
 Temperatura di colore: 6500K-5000K-4000K
 IP Protezione: IP20
 Cri(RA): ≥80



Modello: PT4-120-B3C
 Potenza: 40W
 Lumen: 6000LM
 Fascio luminoso: 90°
 LED provided by: HONGLI
 Driver provided by: KGP
 Tensione di ingresso: AC 220-240V 50/60Hz
 Materiale: Alluminio+PC
 Temperatura di colore: 6500K-5000K-4000K
 IP Protezione: IP20
 Cri(RA): ≥90

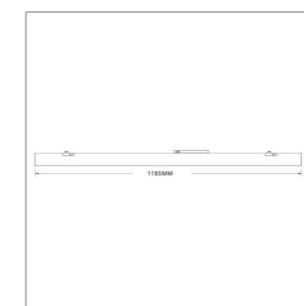


Modello: DL36120-B3C
 Potenza: 40W
 Lumen: 5200LM
 Fascio luminoso: 110°
 Tensione di ingresso: AC 220-240V 50/60Hz
 Materiale: Alluminio+PC
 Temperatura di colore: 6500K-5000K-4000K
 IP Protezione: IP20
 Cri(RA): ≥80

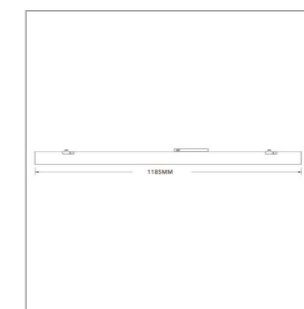


Modello: DL36120-N3C
 Potenza: 40W
 Lumen: 5200LM
 Fascio luminoso: 110°
 Tensione di ingresso: AC 220-240V 50/60Hz
 Materiale: Alluminio+PC
 Temperatura di colore: 6500K-5000K-4000K
 IP Protezione: IP20
 Cri(RA): ≥80

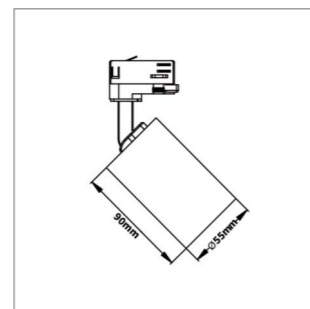
Plafoniera per binario monofase



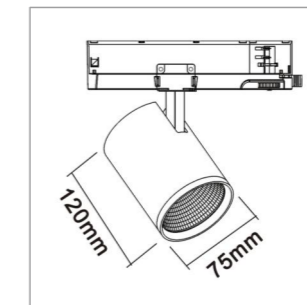
Modello: DL36120-2B
 Potenza: 36W
 Lumen: 4680LM
 Fascio luminoso: 110°
 Tensione di ingresso: AC 220-240V 50/60Hz
 Materiale: Alluminio+PC
 Temperatura di colore: 6500K-5000K-4000K
 IP Protezione: IP20
 Cri(RA): ≥80



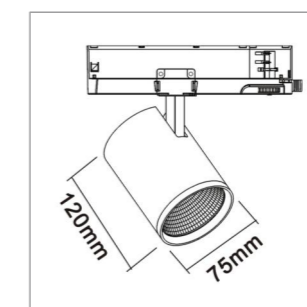
Modello: DL36120-2N
 Potenza: 36W
 Lumen: 4680LM
 Fascio luminoso: 110°
 Tensione di ingresso: AC 220-240V 50/60Hz
 Materiale: Alluminio+PC
 Temperatura di colore: 6500K-5000K-4000K
 IP Protezione: IP20
 Cri(RA): ≥80



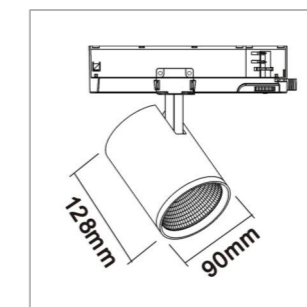
Modello: GD18A-B/GD18A-N
 Tensione di ingresso: AC 220-240V 50/60Hz
 Attacco: Gu10
 Potenza Max: 35W
 Materiale: Alluminio+PC



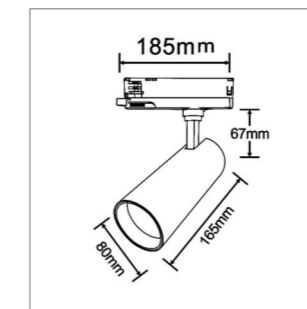
Modello: GD19C20-BN/GD19C20-BC
 Potenza: 30W
 Lumen: 3250LM
 Materiale: Alluminio+Vetro
 Tensione di ingresso: AC 220-240V 50/60Hz
 Temperatura di colore: 4000K/3000K
 IP Protezione: IP20
 Fascio luminoso: 38°
 Cri(RA): ≥90
 LED provided by: HONGLI
 Driver provided by: KGP



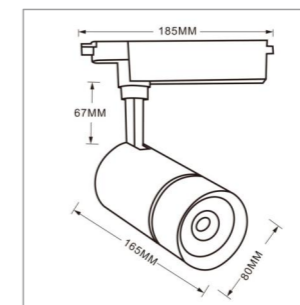
Modello: GD19C20-NN/GD19C20-NC
 Potenza: 30W
 Lumen: 3250LM
 Materiale: Alluminio+Vetro
 Tensione di ingresso: AC 220-240V 50/60Hz
 Temperatura di colore: 4000K/3000K
 IP Protezione: IP20
 Fascio luminoso: 38°
 Cri(RA): ≥90
 LED provided by: HONGLI
 Driver provided by: KGP



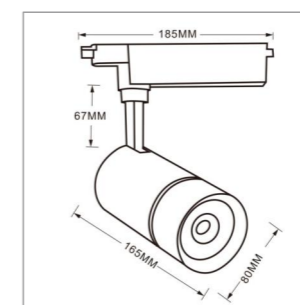
Modello: GD19C30-BN/GD19C30-NN
 Potenza: 40W
 Lumen: 4650LM
 Materiale: Alluminio+Vetro
 Tensione di ingresso: AC 220-240V 50/60Hz
 Temperatura di colore: 4000K
 IP Protezione: IP20
 Fascio luminoso: 38°
 Cri(RA): ≥90
 LED provided by: HONGLI
 Driver provided by: KGP



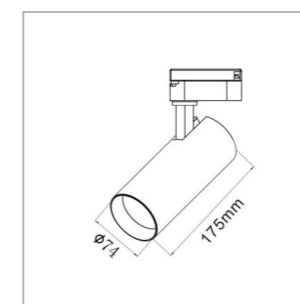
Modello: PT4-30W-BN/PT4-30W-NN
 Potenza: 30W
 Lumen: 2700LM
 Materiale: Alluminio+PC
 Tensione di ingresso: AC 100-240V 50/60Hz
 Temperatura di colore: 4000K
 IP Protezione: IP20
 Fascio luminoso: 38°
 Cri(RA): ≥90
 Dimmer: NO
 LED provided by: Osram
 Driver provided by: Lifud



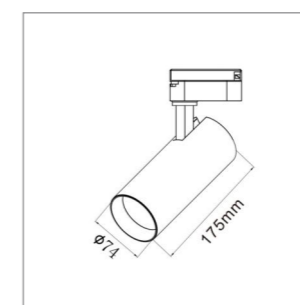
Modello: F-30W-07AF/F-30W-07AN/F-30W-07AC
 Potenza: 30W
 Lumen: 2700LM
 Materiale: Alluminio
 Tensione di ingresso: AC 100-240V 50/60Hz
 Temperatura di colore: 6500K/4000K/3000K
 IP Protezione: IP20
 Fascio luminoso: 30°
 Cri(RA): ≥90



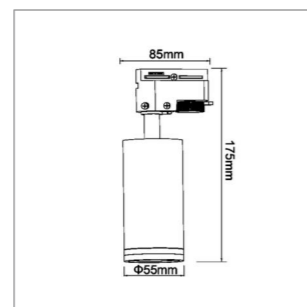
Modello: F-30W-07HF/F-30W-07HN/F-30W-07HC
 Potenza: 30W
 Lumen: 2700LM
 Materiale: Alluminio
 Tensione di ingresso: AC 100-240V 50/60Hz
 Temperatura di colore: 6500K/4000K/3000K
 IP Protezione: IP20
 Fascio luminoso: 30°
 Cri(RA): ≥90



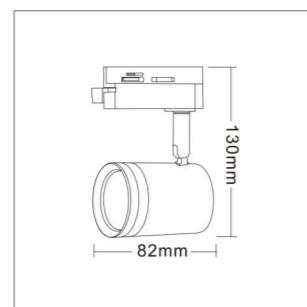
Modello: SL-30W-B3C
 Potenza: 30W
 Lumen: 2700LM
 Materiale: Alluminio+PC
 Tensione di ingresso: AC 220-240V 50/60Hz
 Temperatura di colore: 6500K-4000K-3000K
 IP Protezione: IP20
 Fascio luminoso: 24°
 Cri(RA): ≥80



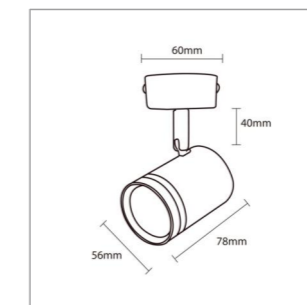
Modello: SL-30W-N3C
 Potenza: 30W
 Lumen: 2700LM
 Materiale: Alluminio+PC
 Tensione di ingresso: AC 220-240V 50/60Hz
 Temperatura di colore: 6500K-4000K-3000K
 IP Protezione: IP20
 Fascio luminoso: 24°
 Cri(RA): ≥80



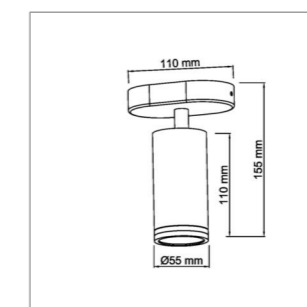
Modello: 194C-B/194C-N
Tensione di ingresso: AC 220-240V 50/60Hz
Attacco: Gu10
Potenza Max: 35W
Materiale: Alluminio+PC



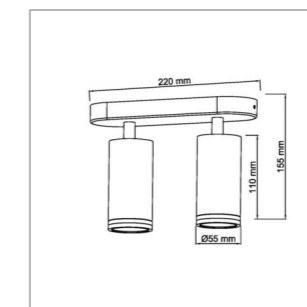
Modello: P26-GU10-B/P26-GU10-N
Tensione di ingresso: AC 220-240V 50/60Hz
Attacco: Gu10
Potenza Max: 60W
Materiale: Alluminio+PC



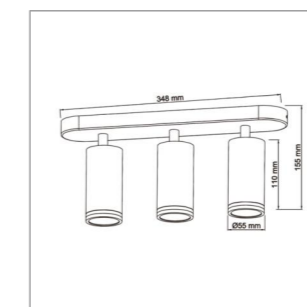
Modello: P28-GU10-B/P28-GU10-N
Tensione di ingresso: AC 220-240V 50/60Hz
Attacco: Gu10
Potenza Max: 60W
Materiale: Alluminio+PC



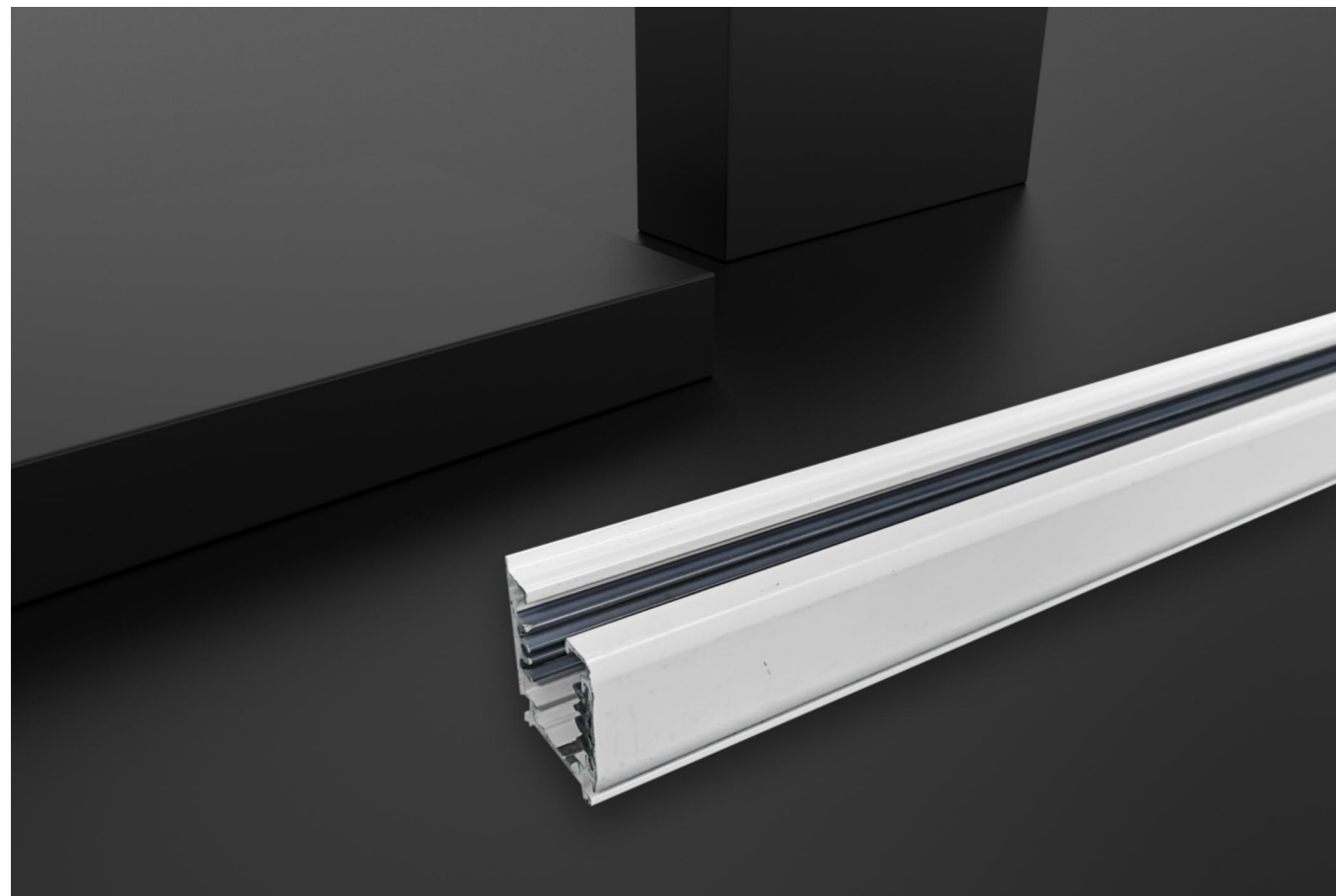
Modello: TS-1B/TS-1N
Tensione di ingresso: AC 220-240V 50/60Hz
Attacco: Gu10
Potenza Max: 35W
Materiale: Alluminio+Metallo



Modello: TS-2B/TS-2N
Tensione di ingresso: AC 220-240V 50/60Hz
Attacco: Gu10
Potenza Max: 35W
Materiale: Alluminio+Metallo



Modello: TS-3B/TS-3N
Tensione di ingresso: AC 220-240V 50/60Hz
Attacco: Gu10
Potenza Max: 35W
Materiale: Alluminio+Metallo



Modello: GF016-2M-B/GF016-2M-N
Tensione di ingresso: AC 230V 50Hz
Dimensione: 198cm
Connect Max: 10pieces
Materiale: Alluminio+Rame+ABS



Modello: GF016-3M-B/GF016-3M-N
Tensione di ingresso: AC 230V 50Hz
Dimensione: 298cm
Connect Max: 7pieces
Materiale: Alluminio+Rame+ABS



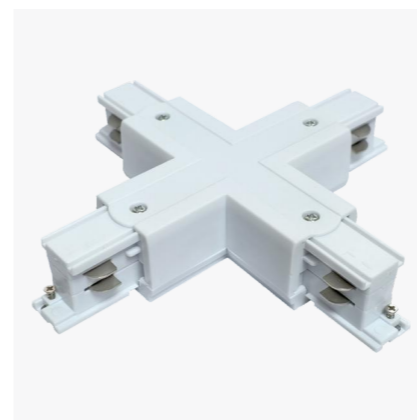
Modello: GF068-BD/GF068-ND
Tensione di ingresso: AC 230V 50Hz
Materiale: Rame+ABS
Quantità: 1Pz



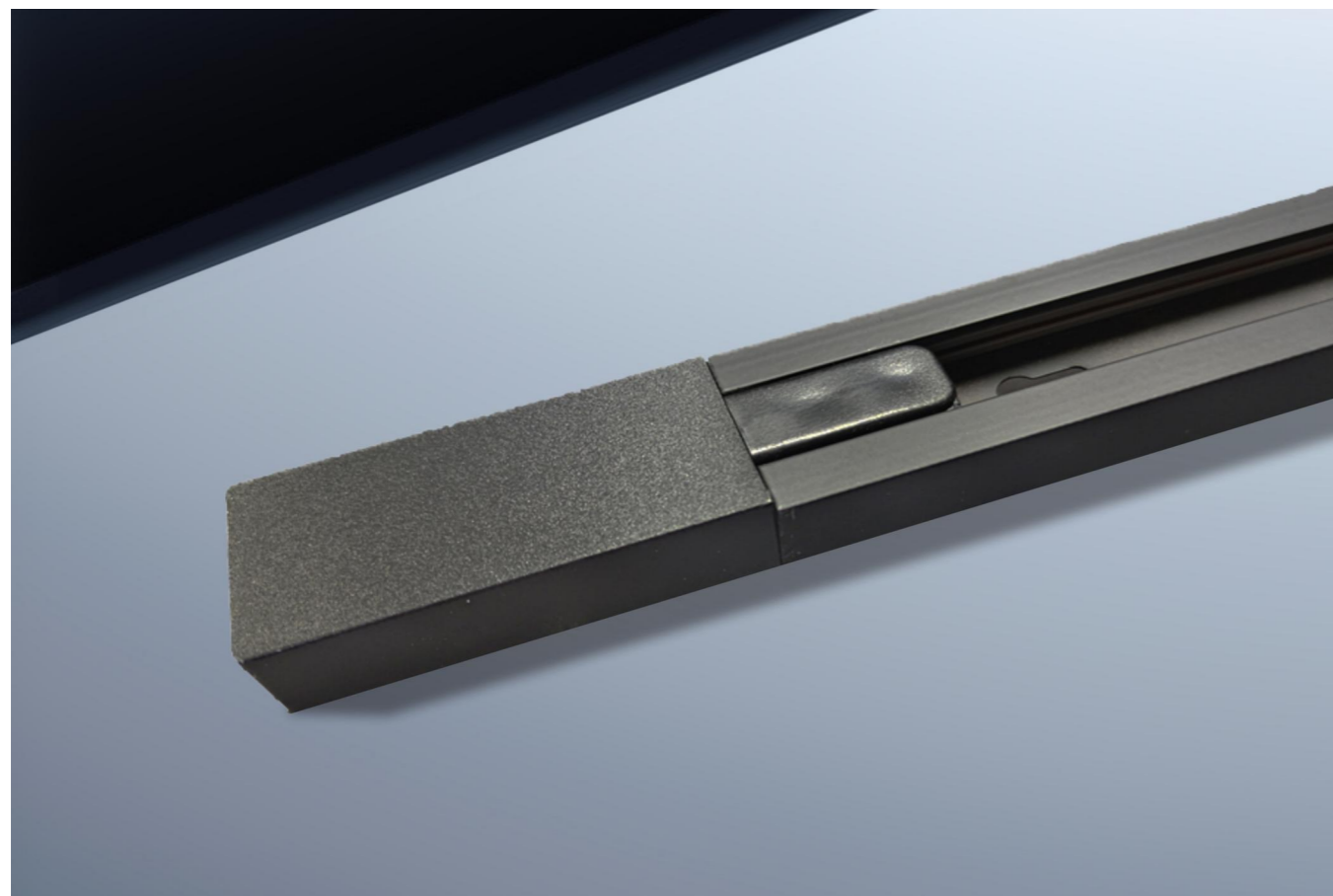
Modello: GF070-BL/GF070-NL
Tensione di ingresso: AC 230V 50Hz
Materiale: Rame+ABS
Quantità: 1Pz



Modello: GF071-BT/GF071-NT
Tensione di ingresso: AC 230V 50Hz
Materiale: Rame+ABS
Quantità: 1Pz



Modello: GF072-BX/GF072-NX
Tensione di ingresso: AC 230V 50Hz
Materiale: Rame+ABS
Quantità: 1Pz



Modello: PISTA-B/PISTA-N
Tensione di ingresso: AC 230V 50Hz
Dimensione: 98cm
Connect Max: 20pieces
Materiale: Alluminio+Rame+ABS



Modello: PISTA-2B/PISTA-2N
Tensione di ingresso: AC 230V 50Hz
Dimensione: 198cm
Connect Max: 10pieces
Materiale: Alluminio+Rame+ABS



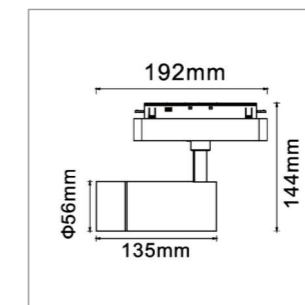
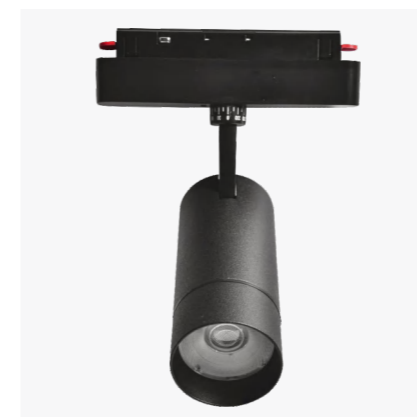
Modello: PISTA-BD/PISTA-ND
Tensione di ingresso: AC 230V 50Hz
Materiale: Alluminio+Rame+ABS
Quantità: 1Pz



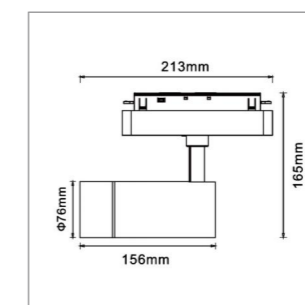
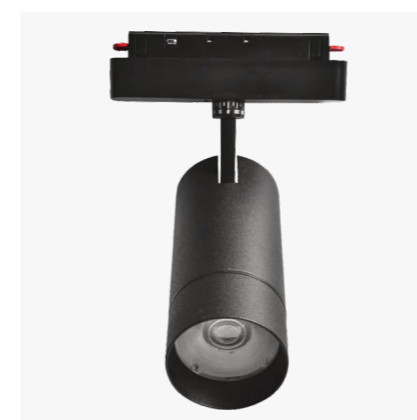
Modello: PISTA-BL/PISTA-NL
Tensione di ingresso: AC 230V 50Hz
Materiale: Alluminio+Rame+ABS
Quantità: 1Pz



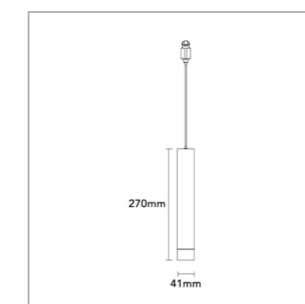
Modello: PISTA-BT/PISTA-NT
Tensione di ingresso: AC 230V 50Hz
Materiale: Alluminio+Rame+ABS
Quantità: 1Pz



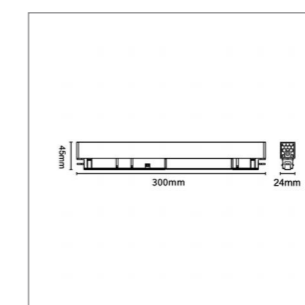
Modello: COB-14W-N/COB-14W-C
 Potenza: 14W
 Lumen: 1190LM
 Tensione: DC 48V
 Materiale: Alluminio
 Cri(RA): ≥ 90
 Temperatura di colore: 4000K/3000K
 IP Protezione: IP20



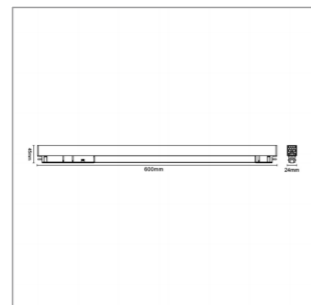
Modello: COB-24W-N/COB-24W-C
 Potenza: 24W
 Lumen: 2280LM
 Tensione: DC 48V
 Materiale: Alluminio
 Cri(RA): ≥ 90
 Temperatura di colore: 4000K/3000K
 IP Protezione: IP20



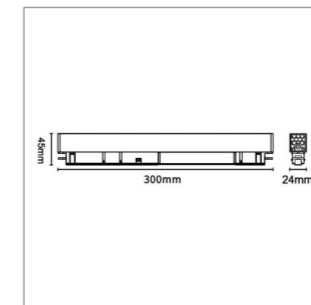
Modello: COB-40-N/COB-40-C
 Potenza: 8W
 Lumen: 680LM
 Tensione: DC 48V
 Materiale: Alluminio
 Cri(RA): ≥ 90
 Temperatura di colore: 4000K/3000K
 IP Protezione: IP20



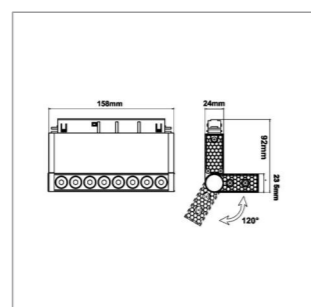
Modello: FR-18W-N/FR-18W-C
 Potenza: 18W
 Lumen: 1620LM
 Tensione: DC 48V
 Materiale: Alluminio
 Cri(RA): ≥ 90
 Temperatura di colore: 4000K/3000K
 IP Protezione: IP20



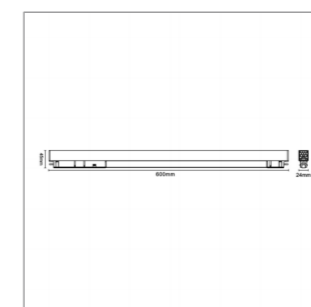
Modello: FR-24W-N/FR-24W-C
 Potenza: 24W
 Lumen: 2160LM
 Tensione: DC 48V
 Materiale: Alluminio
 Cri(RA): ≥ 90
 Temperatura di colore: 4000K/3000K
 IP Protezione: IP20



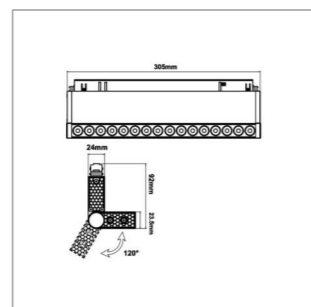
Modello: SMD-14W-N/SMD-14W-C
 Potenza: 14W
 Lumen: 1050LM
 Tensione: DC 48V
 Materiale: Alluminio
 Cri(RA): ≥ 90
 Temperatura di colore: 4000K/3000K
 IP Protezione: IP20



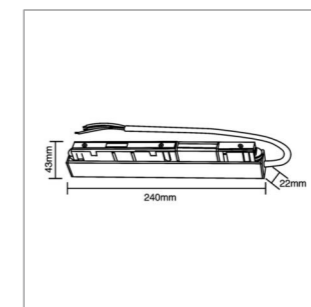
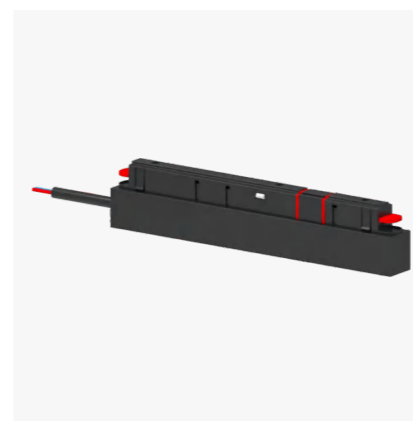
Modello: FR-R160-N/FR-R160-C
 Potenza: 10W
 Lumen: 800LM
 Tensione: DC 48V
 Materiale: Alluminio
 Cri(RA): ≥ 90
 Temperatura di colore: 4000K/3000K
 IP Protezione: IP20



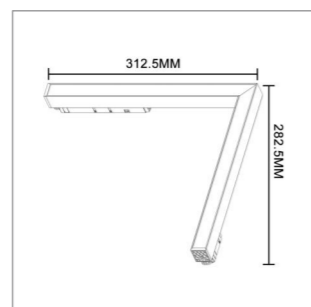
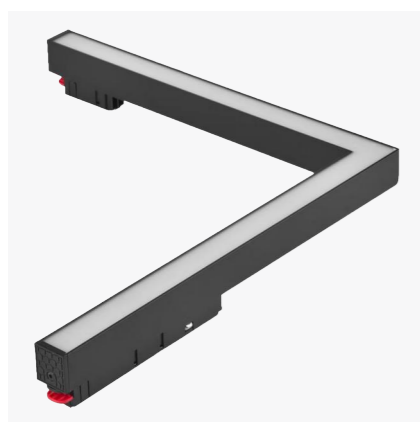
Modello: SMD-24W-N/SMD-24W-C
 Potenza: 24W
 Lumen: 1800LM
 Tensione: DC 48V
 Materiale: Alluminio
 Cri(RA): ≥ 90
 Temperatura di colore: 4000K/3000K
 IP Protezione: IP20



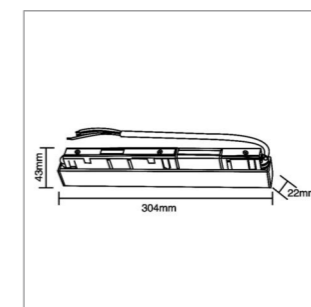
Modello: FR-R300-N/FR-R300-C
 Potenza: 24W
 Lumen: 2040LM
 Tensione: DC 48V
 Materiale: Alluminio
 Cri(RA): ≥ 90
 Temperatura di colore: 4000K/3000K
 IP Protezione: IP20



Modello: DY20-100W
 Potenza di uscita Max: 100W
 Corrente di uscita: 2A
 Tensione di ingresso: AC 100-265V 50/60Hz
 Tensione di uscita: DC 48V
 Materiale: Alluminio
 IP Protezione: IP20

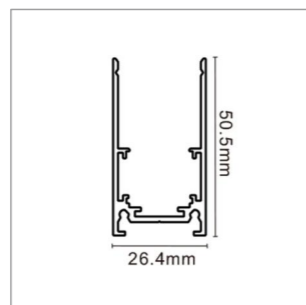


Modello: MG-06N/MG-06C
 Potenza: 24W
 Lumen: 1800LM
 Tensione: DC 48V
 Materiale: Alluminio
 Cri(RA): ≥ 90
 Temperatura di colore: 4000K/3000K
 IP Protezione: IP20



Modello: DY20-200W/DY20-300W
 Potenza di uscita Max: 200W/300W
 Corrente di uscita: 4.16A/6.25A
 Tensione di ingresso: AC 180-265V 50/60Hz
 Tensione di uscita: DC 48V
 Materiale: Alluminio
 IP Protezione: IP20

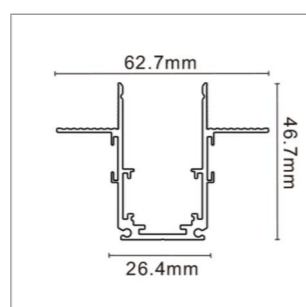
Binario magnetico 48V



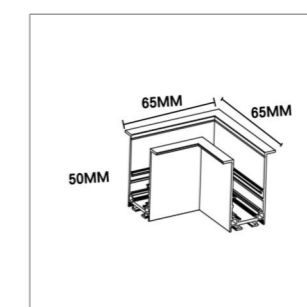
Modello: GF-3-2M
 Dimensione: 200cm
 Corrente di uscita: 16A
 Tensione di uscita: DC 48V
 Materiale: Alluminio+Rame



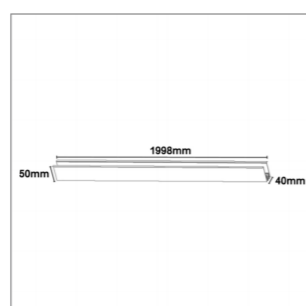
Modello: GF-201-L
 Peso: 102g
 Materiale: Alluminio
 Tensione di ingresso: DC 48V



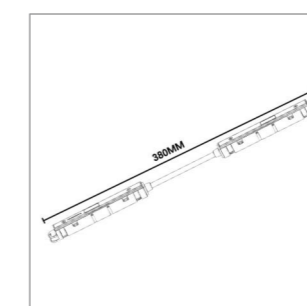
Modello: GF-201-2M
 Dimensione: 200cm
 Corrente di uscita: 16A
 Tensione di uscita: DC 48V
 Materiale: Alluminio+Rame



Modello: TK670-L
 Peso: 60g
 Materiale: Alluminio
 Tensione di ingresso: DC 48V



Modello: TK670-2M
 Dimensione: 199.8cm
 Corrente di uscita: 16A
 Tensione di uscita: DC 48V
 Materiale: Alluminio+Rame

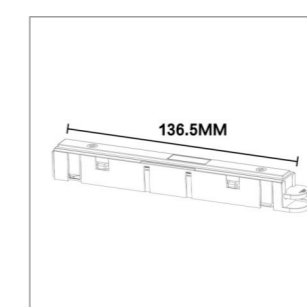


Modello: MK-J
 Peso: 50g
 Materiale: PC+Rame
 Tensione di ingresso: DC 48V

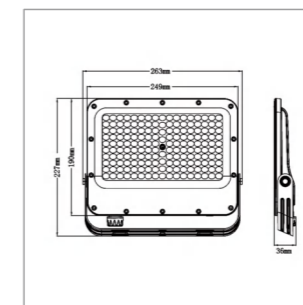
Connettore



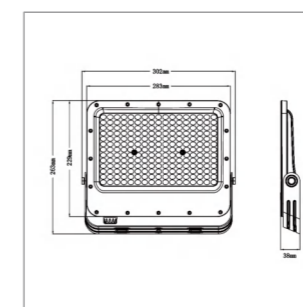
Modello: GF-3-L
 Peso: 60g
 Materiale: Alluminio
 Tensione di ingresso: DC 48V



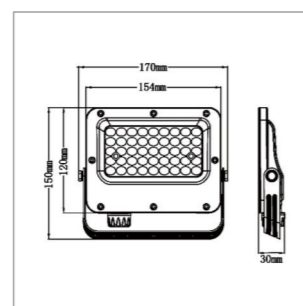
Modello: MK-J
 Peso: 50g
 Materiale: PC+Rame
 Tensione di ingresso: DC 48V



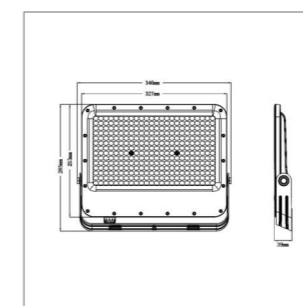
Modello: BK05-100W-B3C
 Potenza: 100W
 Lumen: 10000LM
 Tensione di ingresso: AC 180-265V 50/60Hz
 Materiale: Alluminio
 Fascio luminoso: 90°
 Temperatura di colore: 6500K-4000K-3000K
 IP Protezione: IP65
 Cri(RA): ≥80



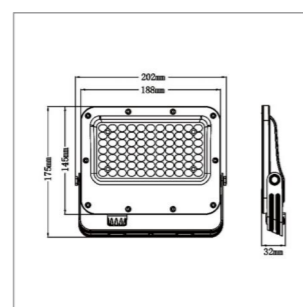
Modello: BK05-150W-B3C
 Potenza: 150W
 Lumen: 15000LM
 Tensione di ingresso: AC 180-265V 50/60Hz
 Materiale: Alluminio
 Fascio luminoso: 90°
 Temperatura di colore: 6500K-4000K-3000K
 IP Protezione: IP65
 Cri(RA): ≥80



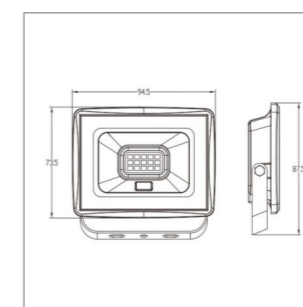
Modello: BK05-30W-B3C
 Potenza: 30W
 Lumen: 3000LM
 Tensione di ingresso: AC 180-265V 50/60Hz
 Materiale: Alluminio
 Fascio luminoso: 90°
 Temperatura di colore: 6500K-4000K-3000K
 IP Protezione: IP65
 Cri(RA): ≥80



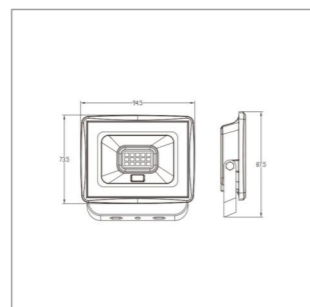
Modello: BK05-200W-B3C
 Potenza: 200W
 Lumen: 20000LM
 Tensione di ingresso: AC 180-265V 50/60Hz
 Materiale: Alluminio
 Fascio luminoso: 90°
 Temperatura di colore: 6500K-4000K-3000K
 IP Protezione: IP65
 Cri(RA): ≥80



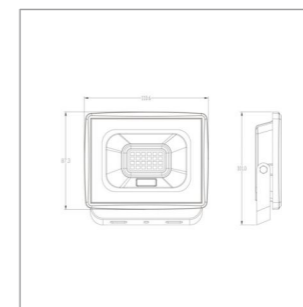
Modello: BK05-50W-B3C
 Potenza: 50W
 Lumen: 5000LM
 Tensione di ingresso: AC 180-265V 50/60Hz
 Materiale: Alluminio
 Fascio luminoso: 90°
 Temperatura di colore: 6500K-4000K-3000K
 IP Protezione: IP65
 Cri(RA): ≥80



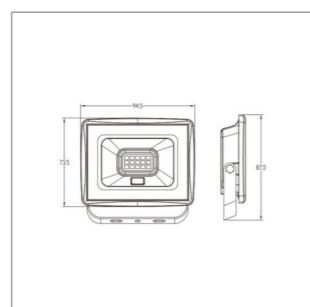
Modello: EK02-10W-BF/EK02-10W-BN/EK02-10W-BC
 Potenza: 10W
 Lumen: 900LM
 Tensione di ingresso: AC 220-240V 50/60Hz
 Materiale: Metallo
 Fascio luminoso: 90°
 Temperatura di colore: 6500K/4000K/3000K
 IP Protezione: IP65
 Cri(RA): ≥80



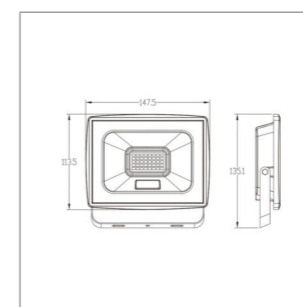
Modello: EK02-10W-GF/EK02-10W-GN/EK02-10W-GC
 Potenza: 10W
 Lumen: 900LM
 Tensione di ingresso: AC 220-240V 50/60Hz
 Materiale: Metallo
 Fascio luminoso: 90°
 Temperatura di colore: 6500K/4000K/3000K
 IP Protezione: IP65
 Cri(RA): ≥80



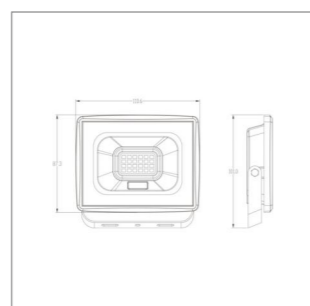
Modello: EK02-20W-NF/EK02-20W-NN/EK02-20W-NC
 Potenza: 20W
 Lumen: 1800LM
 Tensione di ingresso: AC 220-240V 50/60Hz
 Materiale: Metallo
 Fascio luminoso: 90°
 Temperatura di colore: 6500K/4000K/3000K
 IP Protezione: IP65
 Cri(RA): ≥80



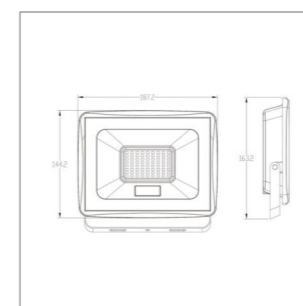
Modello: EK02-10W-NF/EK02-10W-NN/EK02-10W-NC
 Potenza: 10W
 Lumen: 900LM
 Tensione di ingresso: AC 220-240V 50/60Hz
 Materiale: Metallo
 Fascio luminoso: 90°
 Temperatura di colore: 6500K/4000K/3000K
 IP Protezione: IP65
 Cri(RA): ≥80



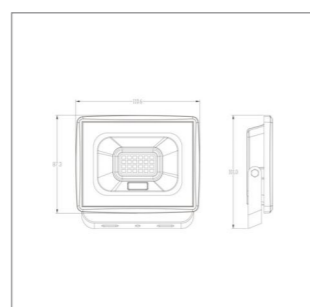
Modello: EK02-30W-BC/EK02-30W-NC
 Potenza: 30W
 Lumen: 2700LM
 Tensione di ingresso: AC 220-240V 50/60Hz
 Materiale: Metallo
 Fascio luminoso: 90°
 Temperatura di colore: 3000K
 IP Protezione: IP65
 Cri(RA): ≥80



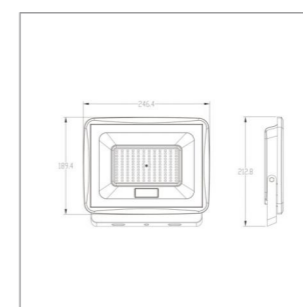
Modello: EK02-20W-BF/EK02-20W-BN/EK02-20W-BC
 Potenza: 20W
 Lumen: 1800LM
 Tensione di ingresso: AC 220-240V 50/60Hz
 Materiale: Metallo
 Fascio luminoso: 90°
 Temperatura di colore: 6500K/4000K/3000K
 IP Protezione: IP65
 Cri(RA): ≥80



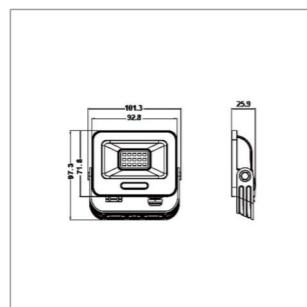
Modello: EK02-50W-BC/EK02-50W-GC/EK02-50W-NC
 Potenza: 50W
 Lumen: 4500LM
 Tensione di ingresso: AC 220-240V 50/60Hz
 Materiale: Metallo
 Fascio luminoso: 90°
 Temperatura di colore: 3000K
 IP Protezione: IP65
 Cri(RA): ≥80



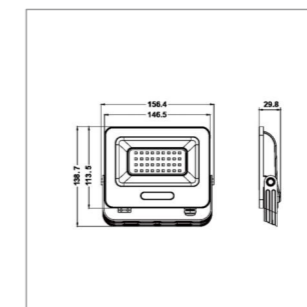
Modello: EK02-20W-GF/EK02-20W-GN/EK02-20W-GC
 Potenza: 20W
 Lumen: 1800LM
 Tensione di ingresso: AC 220-240V 50/60Hz
 Materiale: Metallo
 Fascio luminoso: 90°
 Temperatura di colore: 6500K/4000K/3000K
 IP Protezione: IP65
 Cri(RA): ≥80



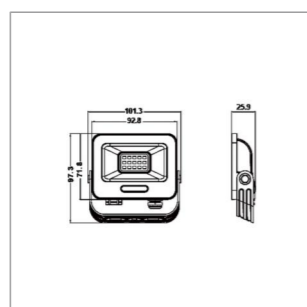
Modello: EK02-100W-BC/EK02-100W-GC/EK02-100W-NC
 Potenza: 100W
 Lumen: 9000LM
 Tensione di ingresso: AC 220-240V 50/60Hz
 Materiale: Metallo
 Fascio luminoso: 90°
 Temperatura di colore: 3000K
 IP Protezione: IP65
 Cri(RA): ≥80



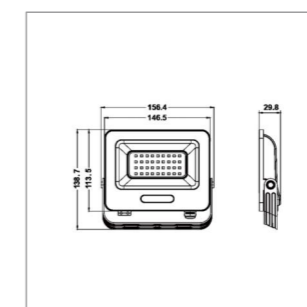
Modello: EK05-10W-NF/EK05-10W-NN/EK05-10W-NC
 Potenza: 10W
 Lumen: 750LM
 Tensione di ingresso: AC 220-240V 50/60Hz
 Materiale: Alluminio+Vetro
 Fascio luminoso: 120°
 Temperatura di colore: 6500K/4000K/3000K
 IP Protezione: IP65
 Cri(RA): ≥80



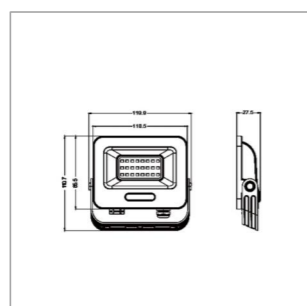
Modello: EK05-30W-NF/EK05-30W-NN/EK05-30W-NC
 Potenza: 30W
 Lumen: 2450LM
 Tensione di ingresso: AC 220-240V 50/60Hz
 Materiale: Alluminio+Vetro
 Fascio luminoso: 120°
 Temperatura di colore: 6500K/4000K/3000K
 IP Protezione: IP65
 Cri(RA): ≥80



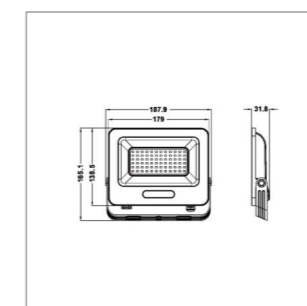
Modello: EK05-10W-BF/EK05-10W-BN/EK05-10W-BC
 Potenza: 10W
 Lumen: 750LM
 Tensione di ingresso: AC 220-240V 50/60Hz
 Materiale: Alluminio+Vetro
 Fascio luminoso: 120°
 Temperatura di colore: 6500K/4000K/3000K
 IP Protezione: IP65
 Cri(RA): ≥80



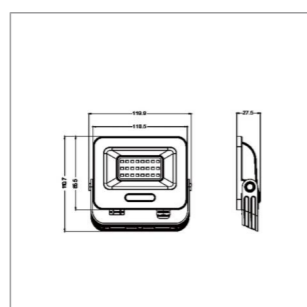
Modello: EK05-30W-BF/EK05-30W-BN/EK05-30W-BC
 Potenza: 30W
 Lumen: 2450LM
 Tensione di ingresso: AC 220-240V 50/60Hz
 Materiale: Alluminio+Vetro
 Fascio luminoso: 120°
 Temperatura di colore: 6500K/4000K/3000K
 IP Protezione: IP65
 Cri(RA): ≥80



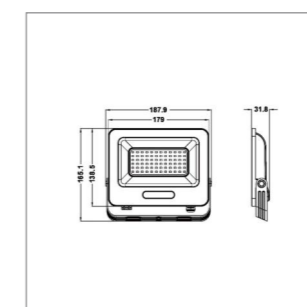
Modello: EK05-20W-NF/EK05-20W-NN/EK05-20W-NC
 Potenza: 20W
 Lumen: 1650LM
 Tensione di ingresso: AC 220-240V 50/60Hz
 Materiale: Alluminio+Vetro
 Fascio luminoso: 120°
 Temperatura di colore: 6500K/4000K/3000K
 IP Protezione: IP65
 Cri(RA): ≥80



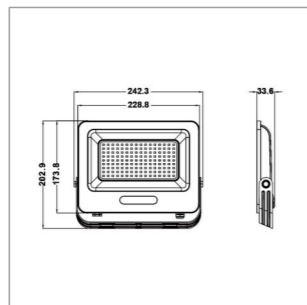
Modello: EK05-50W-NF/EK05-50W-NN/EK05-50W-NC
 Potenza: 50W
 Lumen: 4500LM
 Tensione di ingresso: AC 220-240V 50/60Hz
 Materiale: Alluminio+Vetro
 Fascio luminoso: 120°
 Temperatura di colore: 6500K/4000K/3000K
 IP Protezione: IP65
 Cri(RA): ≥80



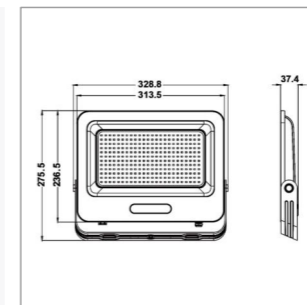
Modello: EK05-20W-BF/EK05-20W-BN/EK05-20W-BC
 Potenza: 20W
 Lumen: 1650LM
 Tensione di ingresso: AC 220-240V 50/60Hz
 Materiale: Alluminio+Vetro
 Fascio luminoso: 120°
 Temperatura di colore: 6500K/4000K/3000K
 IP Protezione: IP65
 Cri(RA): ≥80



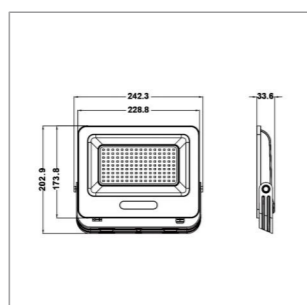
Modello: EK05-50W-BF/EK05-50W-BN/EK05-50W-BC
 Potenza: 50W
 Lumen: 4500LM
 Tensione di ingresso: AC 220-240V 50/60Hz
 Materiale: Alluminio+Vetro
 Fascio luminoso: 120°
 Temperatura di colore: 6500K/4000K/3000K
 IP Protezione: IP65
 Cri(RA): ≥80



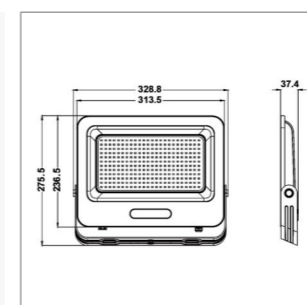
Modello: EK05-100W-NF/EK05-100W-NN/EK05-100W-NC
 Potenza: 100W
 Lumen: 9000LM
 Tensione di ingresso: AC 220-240V 50/60Hz
 Materiale: Alluminio+Vetro
 Fascio luminoso: 120°
 Temperatura di colore: 6500K/4000K/3000K
 IP Protezione: IP65
 Cri(RA): ≥80



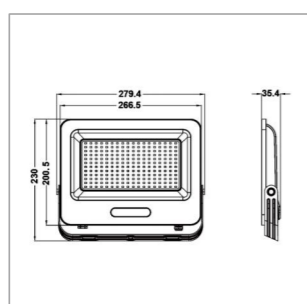
Modello: EK05-200W-NF/EK05-200W-NN/EK05-200W-NC
 Potenza: 200W
 Lumen: 18000LM
 Tensione di ingresso: AC 220-240V 50/60Hz
 Materiale: Alluminio+Vetro
 Fascio luminoso: 120°
 Temperatura di colore: 6500K/4000K/3000K
 IP Protezione: IP65
 Cri(RA): ≥80



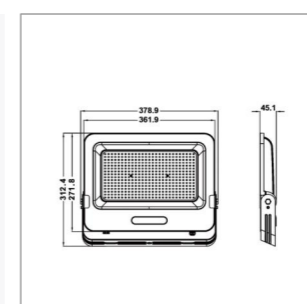
Modello: EK05-100W-BF/EK05-100W-BN/EK05-100W-BC
 Potenza: 100W
 Lumen: 9000LM
 Tensione di ingresso: AC 220-240V 50/60Hz
 Materiale: Alluminio+Vetro
 Fascio luminoso: 120°
 Temperatura di colore: 6500K/4000K/3000K
 IP Protezione: IP65
 Cri(RA): ≥80



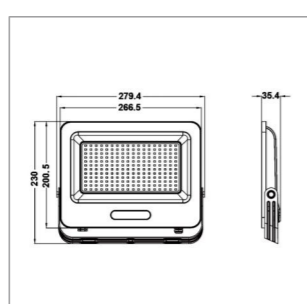
Modello: EK05-200W-BF/EK05-200W-BN/EK05-200W-BC
 Potenza: 200W
 Lumen: 18000LM
 Tensione di ingresso: AC 220-240V 50/60Hz
 Materiale: Alluminio+Vetro
 Fascio luminoso: 120°
 Temperatura di colore: 6500K/4000K/3000K
 IP Protezione: IP65
 Cri(RA): ≥80



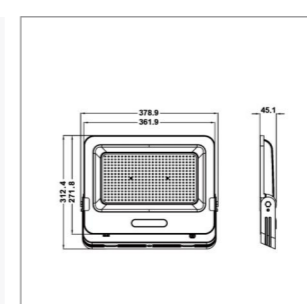
Modello: EK05-150W-NF/EK05-150W-NN/EK05-150W-NC
 Potenza: 150W
 Lumen: 13000LM
 Tensione di ingresso: AC 220-240V 50/60Hz
 Materiale: Alluminio+Vetro
 Fascio luminoso: 120°
 Temperatura di colore: 6500K/4000K/3000K
 IP Protezione: IP65
 Cri(RA): ≥80



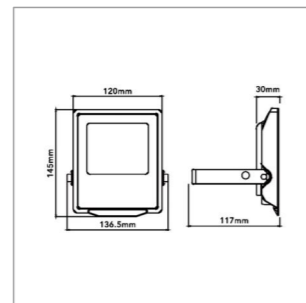
Modello: EK05-300W-NF/EK05-300W-NN/EK05-300W-NC
 Potenza: 300W
 Lumen: 28200LM
 Tensione di ingresso: AC 220-240V 50/60Hz
 Materiale: Alluminio+Vetro
 Fascio luminoso: 120°
 Temperatura di colore: 6500K/4000K/3000K
 IP Protezione: IP65
 Cri(RA): ≥80



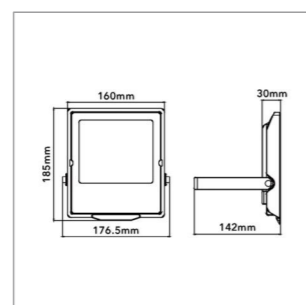
Modello: EK05-150W-BF/EK05-150W-BN/EK05-150W-BC
 Potenza: 150W
 Lumen: 13000LM
 Tensione di ingresso: AC 220-240V 50/60Hz
 Materiale: Alluminio+Vetro
 Fascio luminoso: 120°
 Temperatura di colore: 6500K/4000K/3000K
 IP Protezione: IP65
 Cri(RA): ≥80



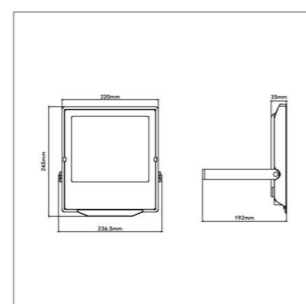
Modello: EK05-300W-BF/EK05-300W-BN/EK05-300W-BC
 Potenza: 300W
 Lumen: 28200LM
 Tensione di ingresso: AC 220-240V 50/60Hz
 Materiale: Alluminio+Vetro
 Fascio luminoso: 120°
 Temperatura di colore: 6500K/4000K/3000K
 IP Protezione: IP65
 Cri(RA): ≥80



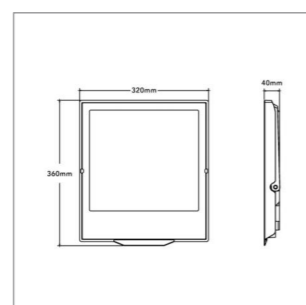
Modello: GN116-30W-3C
 Potenza: 30W
 Lumen: 2810LM
 Tensione di ingresso: AC 185-265V 50/60Hz
 Materiale: Alluminio+Vetro
 Temperatura di colore: 6500K-4000K-3000K
 IP Protezione: IP66
 Cri(RA): ≥80



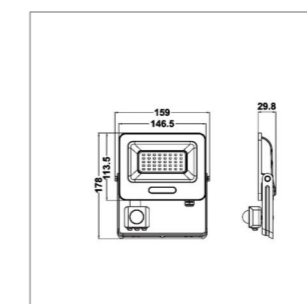
Modello: GN116-50W-3C
 Potenza: 50W
 Lumen: 4500LM
 Tensione di ingresso: AC 185-265V 50/60Hz
 Materiale: Alluminio+Vetro
 Temperatura di colore: 6500K-4000K-3000K
 IP Protezione: IP66
 Cri(RA): ≥80



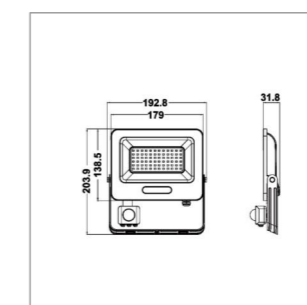
Modello: GN116-100W-3C
 Potenza: 100W
 Lumen: 9800LM
 Tensione di ingresso: AC 185-265V 50/60Hz
 Materiale: Alluminio+Vetro
 Temperatura di colore: 6500K-4000K-3000K
 IP Protezione: IP66
 Cri(RA): ≥80



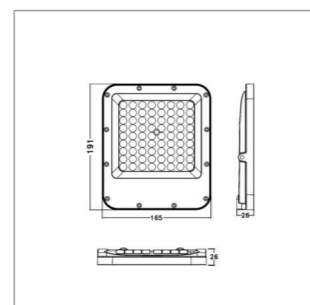
Modello: GN116-200W-3C
 Potenza: 200W
 Lumen: 18000LM
 Tensione di ingresso: AC 185-265V 50/60Hz
 Materiale: Alluminio+Vetro
 Temperatura di colore: 6500K-4000K-3000K
 IP Protezione: IP66
 Cri(RA): ≥80



Modello: EK05-SEN-30WF
 Potenza: 30W
 Lumen: 2750LM
 Tensione di ingresso: AC 220-240V 50/60Hz
 Materiale: Alluminio+Vetro
 Fascio luminoso: 120°
 Temperatura di colore: 6500K
 IP Protezione: IP65
 Cri(RA): ≥80

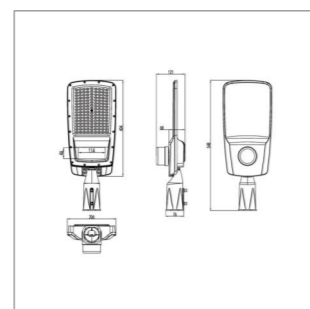


Modello: EK05-SEN-50WF
 Potenza: 50W
 Lumen: 4600LM
 Tensione di ingresso: AC 220-240V 50/60Hz
 Materiale: Alluminio+Vetro
 Fascio luminoso: 120°
 Temperatura di colore: 6500K
 IP Protezione: IP65
 Cri(RA): ≥80

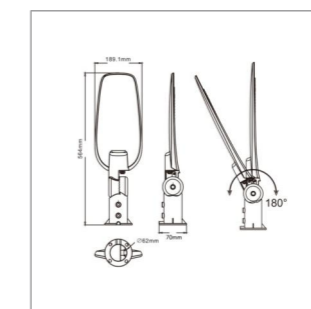


Modello: IK02-25W
 Potenza: 25W
 Tensione di ingresso: AC 180-265V 50/60Hz
 Materiale: Alluminio
 Fascio luminoso: 120°
 Temperatura di colore: RGBW
 IP Protezione: IP65

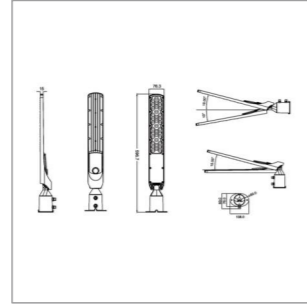
Lampione stradale con sensore crepuscolare



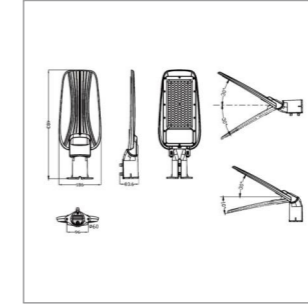
Modello: RX-100W-F
 Potenza: 100W
 Lumen: 15000LM
 Tensione di ingresso: AC 100-240V 50/60Hz
 Materiale: Alluminio+PC
 Fascio luminoso: 75°-135°
 Temperatura di colore: 6500K
 IP Protezione: IP65
 Cri(RA): ≥80
 Garanzia: 2anni



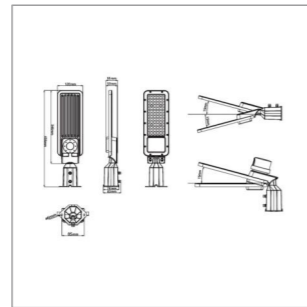
Modello: LP-100F
 Potenza: 100W
 Lumen: 9300LM
 Tensione di ingresso: AC 180-265V 50/60Hz
 Materiale: Alluminio+PC
 Fascio luminoso: 90°-130°
 Temperatura di colore: 6500K
 IP Protezione: IP65
 Cri(RA): ≥80
 Garanzia: 2anni



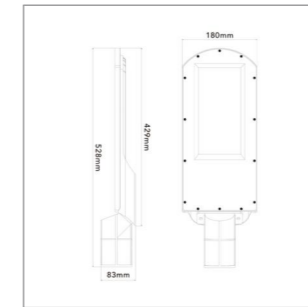
Modello: RA-100W
 Potenza: 100W
 Lumen: 8400LM
 Tensione di ingresso: AC 185-265V 50/60Hz
 Materiale: Alluminio+PC
 Fascio luminoso: 90°
 Temperatura di colore: 6500K
 IP Protezione: IP65
 Cri(RA): ≥80
 Garanzia: 2anni



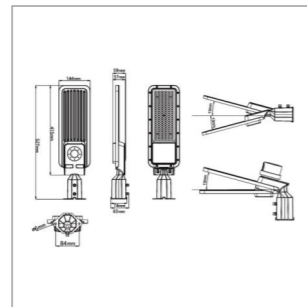
Modello: RL02-100W
 Potenza: 100W
 Lumen: 9300LM
 Tensione di ingresso: AC 180-265V 50/60Hz
 Materiale: Alluminio+PC
 Fascio luminoso: 90°
 Temperatura di colore: 6500K
 IP Protezione: IP65
 Cri(RA): ≥80
 Garanzia: 2anni



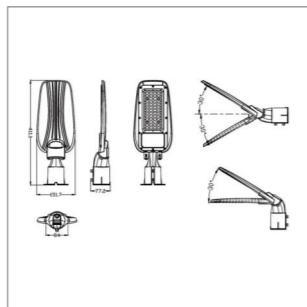
Modello: RC-50N
 Potenza: 50W
 Lumen: 5000LM
 Tensione di ingresso: AC 180-265V 50/60Hz
 Materiale: Alluminio+PC
 Fascio luminoso: 90°-130°
 Temperatura di colore: 4000K
 IP Protezione: IP65
 Cri(RA): ≥80
 Garanzia: 2anni



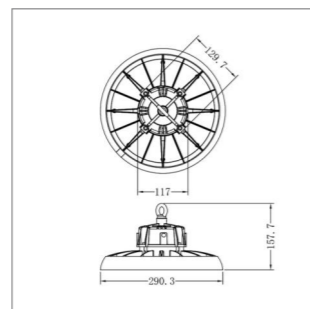
Modello: SL316-100W-3C
 Potenza: 100W
 Lumen: 12000LM
 Tensione di ingresso: AC 85-265V 50/60Hz
 Materiale: Alluminio+PC
 Fascio luminoso: 75°-152°
 Temperatura di colore: 6500K-4000K-3000K
 IP Protezione: IP66
 Cri(RA): ≥80
 Garanzia: 3anni



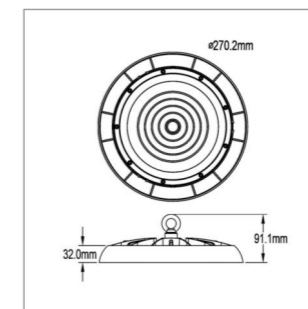
Modello: RC-100N
 Potenza: 100W
 Lumen: 10000LM
 Tensione di ingresso: AC 180-265V 50/60Hz
 Materiale: Alluminio+PC
 Fascio luminoso: 90°-130°
 Temperatura di colore: 4000K
 IP Protezione: IP65
 Cri(RA): ≥80
 Garanzia: 2anni



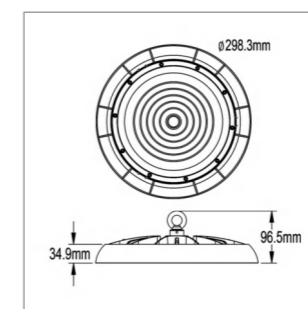
Modello: RL02-50W
 Potenza: 50W
 Lumen: 4500LM
 Tensione di ingresso: AC 180-265V 50/60Hz
 Materiale: Alluminio+PC
 Fascio luminoso: 90°
 Temperatura di colore: 6500K
 IP Protezione: IP65
 Cri(RA): ≥80
 Garanzia: 2anni



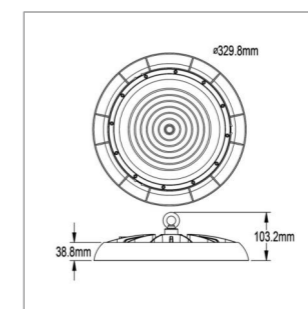
Modello: HB-150W-F
 Potenza: 150W
 Lumen: 21000LM
 Tensione di ingresso: AC 100-240V 50/60Hz
 Temperatura di colore: 6500K
 Garanzia: 5anni
 Materiale: Alluminio
 IP Protezione: IP65
 Fascio luminoso: 90°
 Cri(RA): ≥80



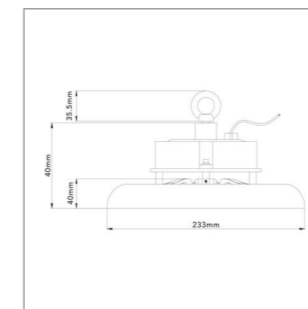
Modello: HE-100W-F/HE-100W-N
 Potenza: 100W
 Lumen: 11000LM
 Tensione di ingresso: AC 180-265V 50/60Hz
 Temperatura di colore: 6500K/4000K
 Garanzia: 5anni
 Materiale: Alluminio
 IP Protezione: IP65
 Fascio luminoso: 90°
 Cri(RA): ≥80



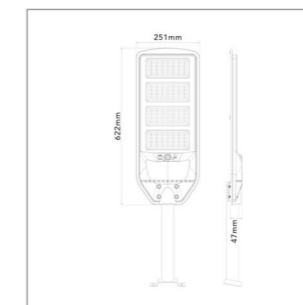
Modello: HE-150W-F/HE-150W-N
 Potenza: 150W
 Lumen: 16500LM
 Tensione di ingresso: AC 180-265V 50/60Hz
 Temperatura di colore: 6500K/4000K
 Garanzia: 2anni
 Materiale: Alluminio
 IP Protezione: IP65
 Fascio luminoso: 90°
 Cri(RA): ≥80



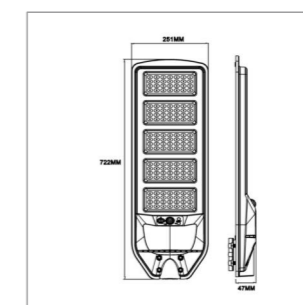
Modello: HE-200W-F/HE-200W-N
 Potenza: 200W
 Lumen: 22000LM
 Tensione di ingresso: AC 180-265V 50/60Hz
 Temperatura di colore: 6500K/4000K
 Garanzia: 2anni
 Materiale: Alluminio
 IP Protezione: IP65
 Fascio luminoso: 90°
 Cri(RA): ≥80



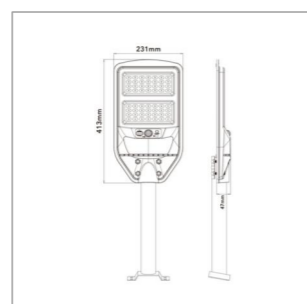
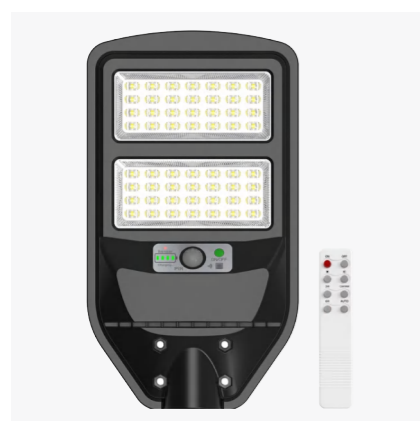
Modello: UFO319-100W-3C
 Potenza: 100W
 Lumen: 15000LM
 Tensione di ingresso: AC 220-240V 50/60Hz
 Temperatura di colore: 6500K-4000K-3000K
 Garanzia: 3anni
 Materiale: Alluminio+PC
 IP Protezione: IP65
 Fascio luminoso: 90°
 Cri(RA): ≥80



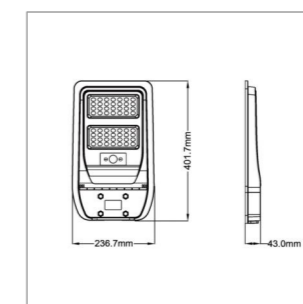
Modello: J02-220W-F
 Pannello solare: 5V 15W
 Batteria: 3.2V 15Ah
 Lumen: 2250LM
 Temperatura di colore: 6500K
 IP Protezione: IP65
 Materiale: ABS+PC
 Tempo di scarico: 12ore
 Tempo di ricarica: 4-6ore



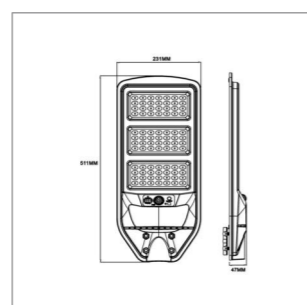
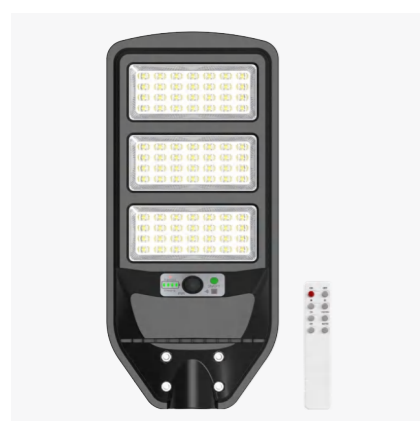
Modello: J02-270W-F
 Pannello solare: 5V 20W
 Batteria: 3.2V 18Ah
 Lumen: 2700LM
 Temperatura di colore: 6500K
 IP Protezione: IP65
 Materiale: ABS+PC
 Tempo di scarico: 12ore
 Tempo di ricarica: 4-6ore



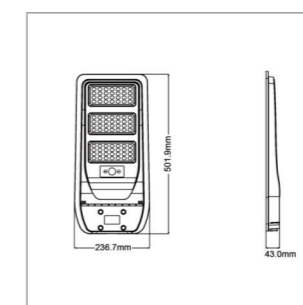
Modello: J02-70W-F
 Pannello solare: 5V 8W
 Batteria: 3.2V 5Ah
 Lumen: 750LM
 Temperatura di colore: 6500K
 IP Protezione: IP65
 Materiale: ABS+PC
 Tempo di scarico: 12ore
 Tempo di ricarica: 4-6ore



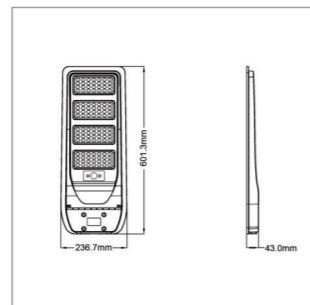
Modello: TR-100W-N
 Pannello solare: 5V 6W
 Batteria: 3.2V 5Ah
 Lumen: 1000LM
 Temperatura di colore: 4000K
 IP Protezione: IP65
 Materiale: ABS
 Tempo di scarico: 10-12ore
 Tempo di ricarica: 5-6ore
 Cri(RA): ≥70
 Garanzia: 2anni



Modello: J02-180W-F
 Pannello solare: 5V 12W
 Batteria: 3.2V 12Ah
 Lumen: 1800LM
 Temperatura di colore: 6500K
 IP Protezione: IP65
 Materiale: ABS+PC
 Tempo di scarico: 12ore
 Tempo di ricarica: 4-6ore



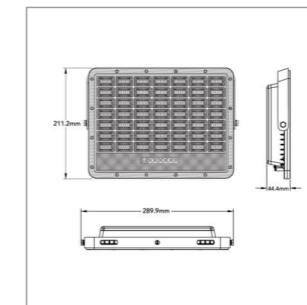
Modello: TR-200W-N
 Pannello solare: 5V 10W
 Batteria: 3.2V 10Ah
 Lumen: 1500LM
 Temperatura di colore: 4000K
 IP Protezione: IP65
 Materiale: ABS
 Tempo di scarico: 10-12ore
 Tempo di ricarica: 5-6ore
 Cri(RA): ≥70
 Garanzia: 2anni



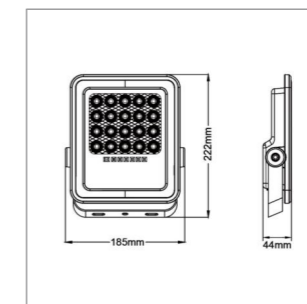
Modello: TR-300W-N
 Pannello solare: 5V 15W
 Batteria: 3.2V 15Ah
 Lumen: 2000LM
 Temperatura di colore: 4000K
 IP Protezione: IP65
 Materiale: ABS
 Tempo di scarico: 10-12ore
 Tempo di ricarica: 5-6ore
 Cri(RA): ≥70
 Garanzia: 2anni



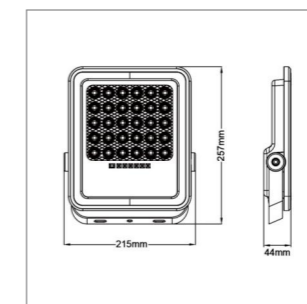
Modello: TR-600W
 Pannello solare: 12V 45W
 Batteria: 3.2V 40Ah
 Lumen: 6000LM
 Temperatura di colore: 6500K
 IP Protezione: IP66
 Materiale: Alluminio+PC
 Tempo di scarico: 15ore
 Tempo di ricarica: 4-6ore
 Cri(RA): ≥70
 Garanzia: 2anni



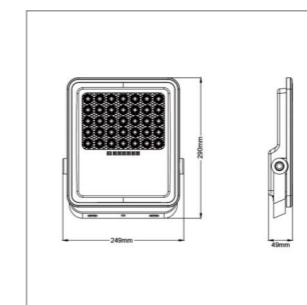
Modello: TK08-200W-3C
 Pannello solare: 6V 25W
 Batteria: 3.2V 20Ah
 Lumen: 2000LM
 Temperatura di colore: 6500K-4000K-3000K
 Materiale: Alluminio+PC
 Garanzia: 2anni
 IP Protezione: IP65
 Tempo di scarico: 10-12ore
 Tempo di ricarica: 5-6ore



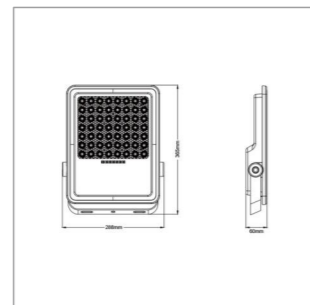
Modello: TK09-50W-N
 Pannello solare: 5V 6W
 Batteria: 3.2V 5Ah
 Lumen: 500LM
 Temperatura di colore: 4000K
 Materiale: ABS
 Garanzia: 2anni
 IP Protezione: IP65
 Tempo di scarico: 10-12ore
 Tempo di ricarica: 5-6ore



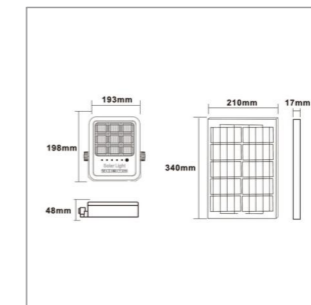
Modello: TK09-100W-N
 Pannello solare: 5V 10W
 Batteria: 3.2V 10Ah
 Lumen: 1000LM
 Temperatura di colore: 4000K
 Materiale: ABS
 Garanzia: 2anni
 IP Protezione: IP65
 Tempo di scarico: 10-12ore
 Tempo di ricarica: 5-6ore



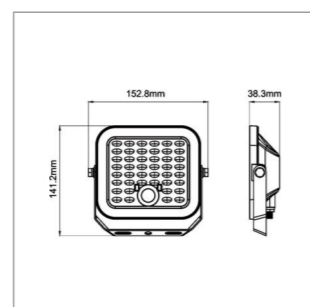
Modello: TK09-200W-N
 Pannello solare: 5V 15W
 Batteria: 3.2V 15Ah
 Lumen: 1500LM
 Temperatura di colore: 4000K
 Materiale: ABS
 Garanzia: 2anni
 IP Protezione: IP65
 Tempo di scarico: 10-12ore
 Tempo di ricarica: 5-6ore



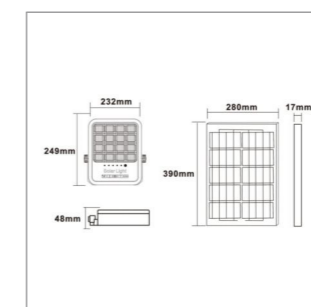
Modello: TK09-260W-N
 Pannello solare: 5V 25W
 Batteria: 3.2V 25Ah
 Lumen: 2600LM
 Temperatura di colore: 4000K
 Materiale: ABS
 Garanzia: 2anni
 IP Protezione: IP65
 Tempo di scarico: 10-12ore
 Tempo di ricarica: 5-6ore



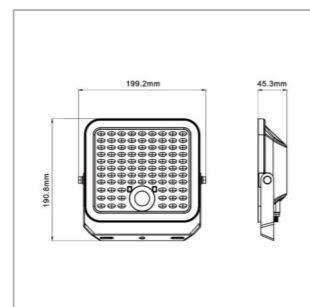
Modello: RY-100W-3C
 Pannello solare: 5V 10W
 Batteria: 3.2V 8Ah
 Lumen: 1100LM
 Temperatura di colore: 6500K-4000K-3000K
 Materiale: ABS
 IP Protezione: IP65
 Tempo di scarico: 10-12ore
 Tempo di ricarica: 4-6ore



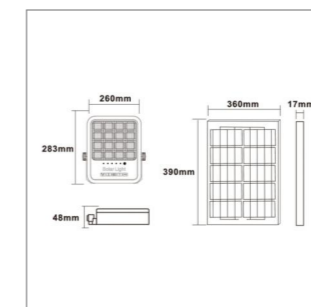
Modello: TK-N140-F
 Pannello solare: 5V 5W
 Batteria: 3.2V 4Ah
 Lumen: 1400LM
 Temperatura di colore: 6500K
 Materiale: ABS
 Cri(RA): ≥70
 Garanzia: 2anni
 IP Protezione: IP65
 Tempo di scarico: 10-12ore
 Tempo di ricarica: 5-6ore



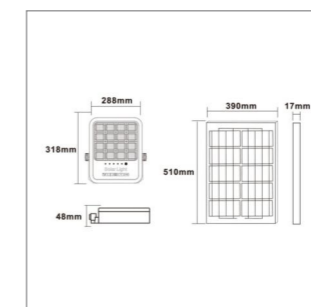
Modello: RY-200W-3C
 Pannello solare: 5V 18W
 Batteria: 3.2V 16Ah
 Lumen: 2200LM
 Temperatura di colore: 6500K-4000K-3000K
 Materiale: ABS
 IP Protezione: IP65
 Tempo di scarico: 10-12ore
 Tempo di ricarica: 4-6ore



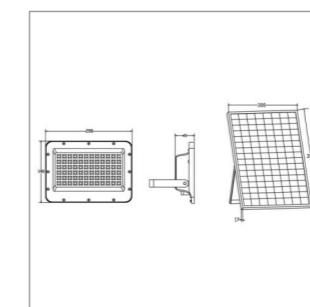
Modello: TK-N420-F
 Pannello solare: 5V 15W
 Batteria: 3.2V 12Ah
 Lumen: 4200LM
 Temperatura di colore: 6500K
 Materiale: ABS
 Cri(RA): ≥70
 Garanzia: 2anni
 IP Protezione: IP65
 Tempo di scarico: 10-12ore
 Tempo di ricarica: 5-6ore



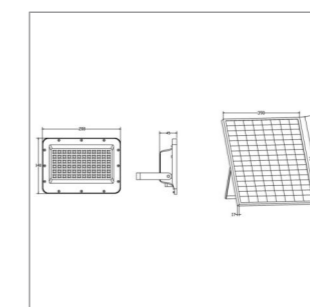
Modello: RY-300W-3C
 Pannello solare: 5V 25W
 Batteria: 3.2V 24Ah
 Lumen: 3300LM
 Temperatura di colore: 6500K-4000K-3000K
 Materiale: ABS
 IP Protezione: IP65
 Tempo di scarico: 10-12ore
 Tempo di ricarica: 4-6ore



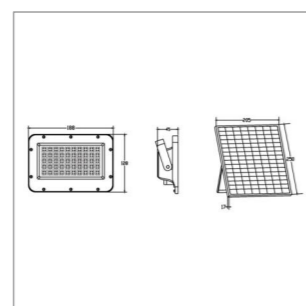
Modello: RY-400W-3C
 Pannello solare: 5V 35W
 Batteria: 3.2V 32Ah
 Lumen: 4400LM
 Temperatura di colore: 6500K-4000K-3000K
 Materiale: ABS
 IP Protezione: IP65
 Tempo di scarico: 10-12ore
 Tempo di ricarica: 4-6ore



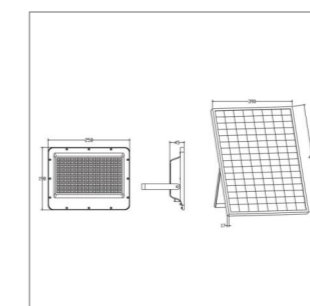
Modello: SFL319-180-3C
 Pannello solare: 6V 20W
 Batteria: 3.2V 18Ah
 Lumen: 2200LM
 Temperatura di colore: 6500K-4000K-3000K
 Materiale: Alluminio
 IP Protezione: IP66
 Tempo di scarico: 13ore
 Tempo di ricarica: 4-5ore



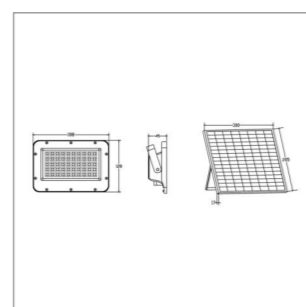
Modello: SFL319-240-3C
 Pannello solare: 6V 25W
 Batteria: 3.2V 24Ah
 Lumen: 3000LM
 Temperatura di colore: 6500K-4000K-3000K
 Materiale: Alluminio
 IP Protezione: IP66
 Tempo di scarico: 13ore
 Tempo di ricarica: 4-5ore



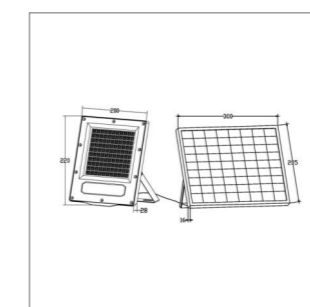
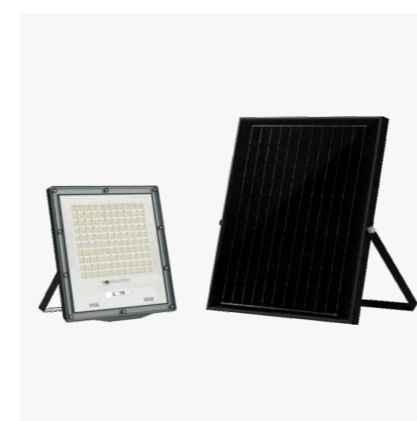
Modello: SFL319-60-3C
 Pannello solare: 6V 8W
 Batteria: 3.2V 6Ah
 Lumen: 750LM
 Temperatura di colore: 6500K-4000K-3000K
 Materiale: Alluminio
 IP Protezione: IP66
 Tempo di scarico: 13ore
 Tempo di ricarica: 4-5ore



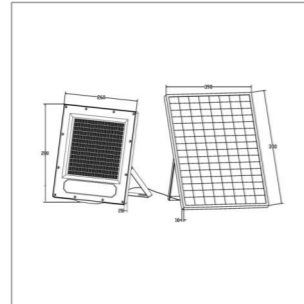
Modello: SFL319-300-3C
 Pannello solare: 6V 30W
 Batteria: 3.2V 30Ah
 Lumen: 3500LM
 Temperatura di colore: 6500K-4000K-3000K
 Materiale: Alluminio
 IP Protezione: IP66
 Tempo di scarico: 13ore
 Tempo di ricarica: 4-5ore



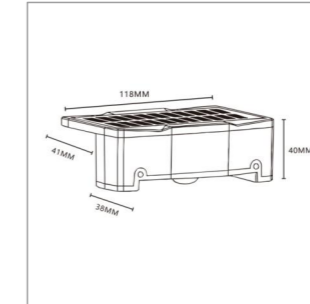
Modello: SFL319-120-3C
 Pannello solare: 6V 15W
 Batteria: 3.2V 12Ah
 Lumen: 1500LM
 Temperatura di colore: 6500K-4000K-3000K
 Materiale: Alluminio
 IP Protezione: IP66
 Tempo di scarico: 13ore
 Tempo di ricarica: 4-5ore



Modello: SFL516-100W-GF/SFL516-100W-GN
 Pannello solare: 6V 10W
 Batteria: 3.7V 10Ah
 Lumen: 1000LM
 Temperatura di colore: 6500K/4000K
 Materiale: Alluminio+PC
 IP Protezione: IP66
 Tempo di scarico: 15ore
 Tempo di ricarica: 4-6ore

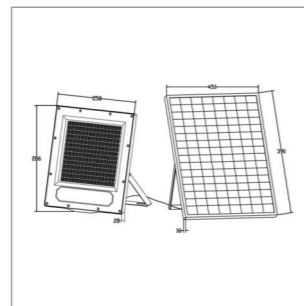


Modello: SFL516-200W-GF/SFL516-200W-GN
 Pannello solare: 6V 20W
 Batteria: 3.7V 20Ah
 Lumen: 2000LM
 Temperatura di colore: 6500K/4000K
 Materiale: Alluminio+PC
 IP Protezione: IP66
 Tempo di scarico: 15ore
 Tempo di ricarica: 4-6ore

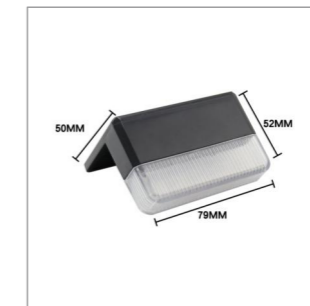


Modello: SW2808-RGBWW
 Pannello solare: 5.5V 0.8W
 Batteria: 3.7V 500mAh
 Lumen: 21LM
 Temperatura di colore: RGBWW
 Materiale: ABS
 IP Protezione: IP65
 Tempo di scarico: 10ore
 Tempo di ricarica: 4-6ore

Segnapasso solare

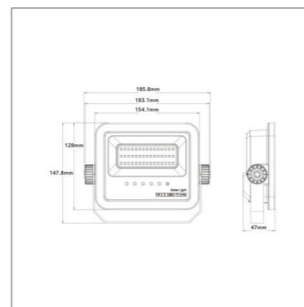


Modello: SFL516-300W-GF/SFL516-300W-GN
 Pannello solare: 6V 30W
 Batteria: 3.7V 30Ah
 Lumen: 3000LM
 Temperatura di colore: 6500K/4000K
 Materiale: Alluminio+PC
 IP Protezione: IP66
 Tempo di scarico: 15ore
 Tempo di ricarica: 4-6ore

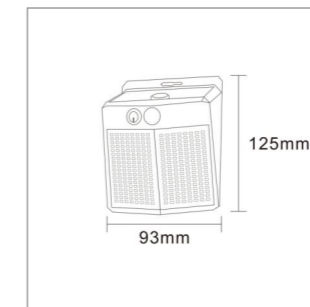


Modello: XGTJD-001KC
 Batteria: 1.2V 100mAh
 Pannello solare: 2V/40mA
 Temperatura di colore: RGB+3000K
 Materiale: ABS
 Tempo di scarico: 8-10ore

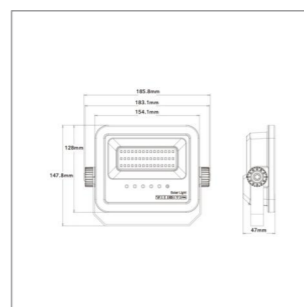
Applique solare



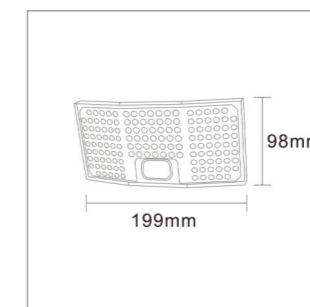
Modello: SL-RGB-40W
 Pannello solare: 5V 6W
 Batteria: 3.2V 4Ah
 Lumen: 150LM
 Temperatura di colore: RGB
 Materiale: ABS
 IP Protezione: IP65
 Tempo di scarico: 10-12ore
 Tempo di ricarica: 4-6ore
 Fascio luminoso: 90°



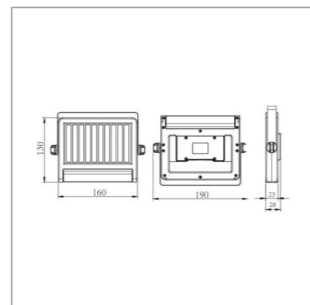
Modello: SW2012-F
 Pannello solare: 5.5V 1.4W
 Batteria: 3.7V 1200mAh
 Lumen: 260LM
 Temperatura di colore: 6500K
 Materiale: ABS
 IP Protezione: IP65
 Tempo di scarico: 8-10ore
 Tempo di ricarica: 4-6ore



Modello: SL-RGB-80W
 Pannello solare: 5V 10W
 Batteria: 3.2V 4Ah
 Lumen: 300LM
 Temperatura di colore: RGB
 Materiale: ABS
 IP Protezione: IP65
 Tempo di scarico: 10-12ore
 Tempo di ricarica: 4-6ore
 Fascio luminoso: 90°

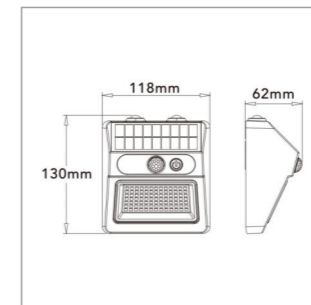
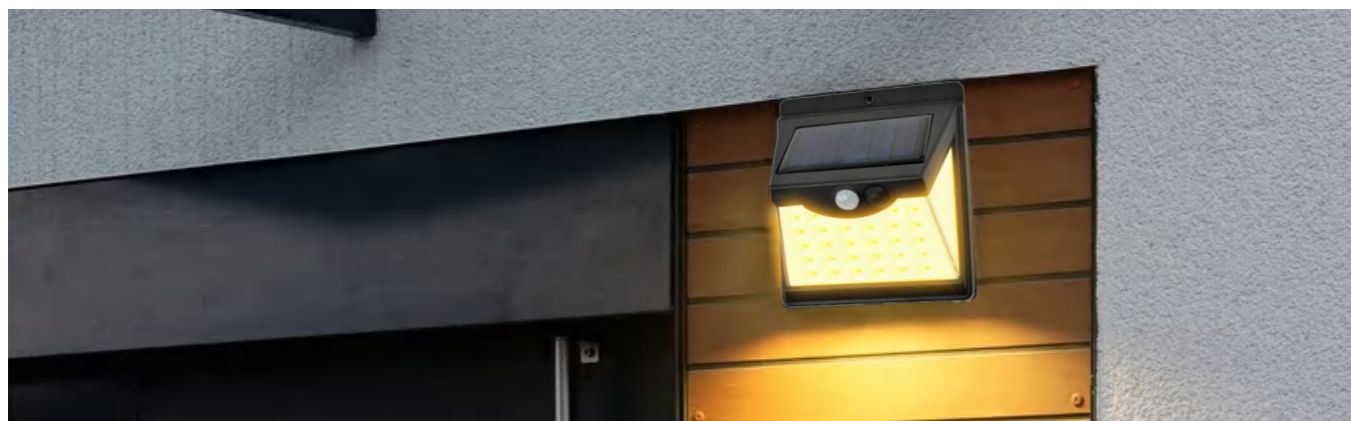


Modello: SW2881-F
 Pannello solare: 5.5V 1.4W
 Batteria: 3.7V 1800mAh
 Lumen: 460LM
 Temperatura di colore: 6500K
 Materiale: ABS+PS
 IP Protezione: IP65
 Tempo di scarico: 8-10ore
 Tempo di ricarica: 4-6ore

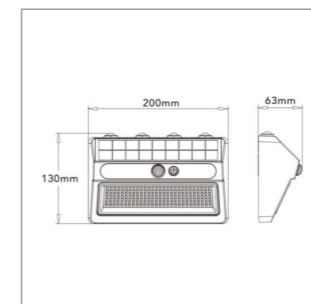


Modello: BD-3C
 Pannello solare: 5V 1.8W
 Batteria: 3.2V 2000mAh
 Lumen: 100LM
 Temperatura di colore: 6500K-4000K-3000K
 Materiale: ABS
 IP Protezione: IP54
 Tempo di scarico: 12ore
 Tempo di ricarica: 4-6ore

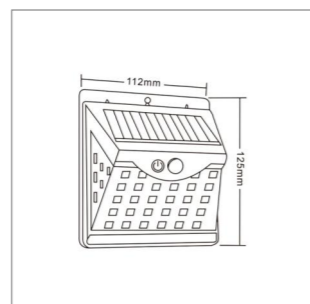
Appliche solare con sensore



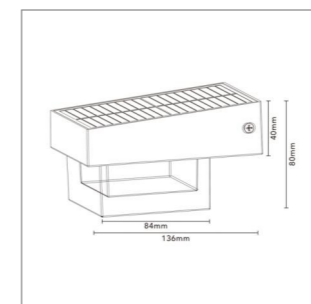
Modello: ZQ-BD-002JX
 Pannello solare: 4.5V 0.6W
 Batteria: 3.2V 1200mAh
 Lumen: 120LM
 Temperatura di colore: 6500K+3000K
 Materiale: ABS
 IP Protezione: IP54
 Tempo di scarico: 12ore
 Tempo di ricarica: 4-6ore



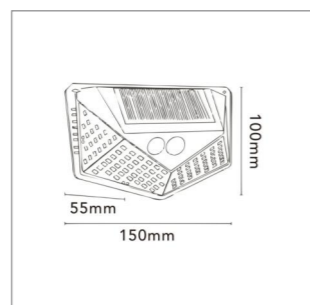
Modello: ZQ-BD-004JX
 Pannello solare: 4.5V 1.5W
 Batteria: 3.2V 1800mAh
 Lumen: 240LM
 Temperatura di colore: 6500K+3000K
 Materiale: ABS
 IP Protezione: IP54
 Tempo di scarico: 12ore
 Tempo di ricarica: 4-6ore



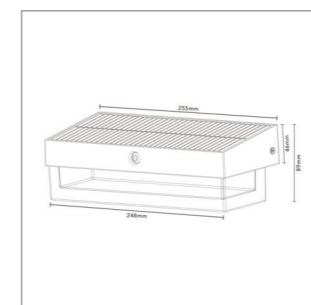
Modello: SO-A3/SO-A3-C
 Pannello solare: 5.5V 0.55W
 Batteria: 3.7V 1200mAh
 Lumen: 120LM/190LM
 Temperatura di colore: 6500K/3000K
 Materiale: ABS
 IP Protezione: IP65
 Tempo di scarico: 8-10ore
 Tempo di ricarica: 4-6ore
 Cri(RA): ≥70



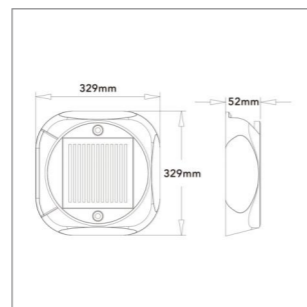
Modello: ZQ-BD-005GY
 Pannello solare: 4.5V 1.5W
 Batteria: 3.2V 1800mAh
 Lumen: 400LM
 Materiale: ABS
 Temperatura di colore: 6000K
 IP Protezione: IP54
 Tempo di scarico: 12ore
 Tempo di ricarica: 4-6ore



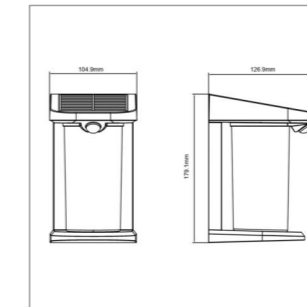
Modello: SO-A4/SO-A4-N
 Pannello solare: 5.5V 0.55W
 Batteria: 3.7V 1200mAh
 Lumen: 260LM
 Temperatura di colore: 6500K/4000K
 Materiale: ABS
 IP Protezione: IP65
 Tempo di scarico: 8-10ore
 Tempo di ricarica: 4-6ore
 Cri(RA): ≥70



Modello: ZQ-BD-006GY
 Pannello solare: 4.5V 4.5W
 Batteria: 3.2V 4000mAh
 Lumen: 1000LM
 Materiale: ABS
 Temperatura di colore: 6000K
 IP Protezione: IP54
 Tempo di scarico: 12ore
 Tempo di ricarica: 4-6ore

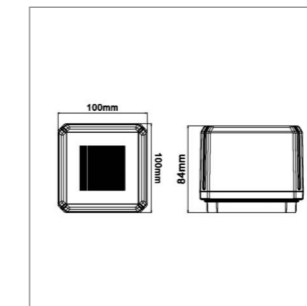


Modello: ZQ-LJD-001
 Pannello solare: 4.5V 0.36W
 Batteria: 3.2V 300mAh
 Lumen: 10LM
 Temperatura di colore: 3000K
 Materiale: ABS
 IP Protezione: IP54
 Tempo di scarico: 12ore
 Tempo di ricarica: 4-6ore

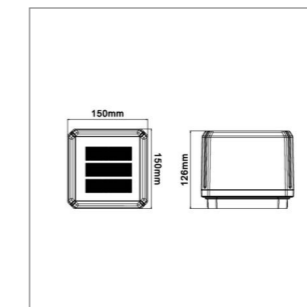


Modello: YH0619-PIR-F/YH0619-PIR-C
 Pannello solare: 5V 1.1W
 Batteria: 3.7V 1500mAh
 Lumen: 35LM
 Temperatura di colore: 6500K/3000K
 Materiale: ABS+PC
 IP Protezione: IP54
 Tempo di scarico: 6-10ore
 Tempo di ricarica: 5-6ore

Lampione solare da giardino

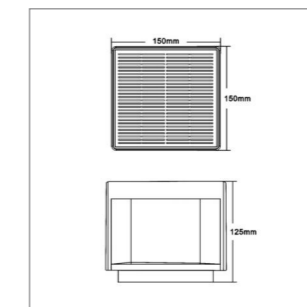


Modello: ZQ100-3C
 Pannello solare: 5V 0.8W
 Batteria: 3.2V 1000mAh
 Lumen: 60LM
 Temperatura di colore: 6500K-4000K-3000K
 Materiale: ABS
 IP Protezione: IP65
 Tempo di scarico: 10-12ore
 Tempo di ricarica: 4-6ore

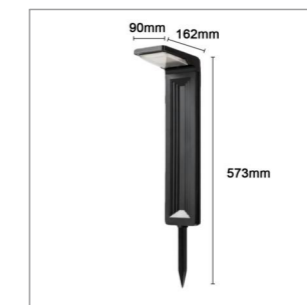


Modello: ZQ150-3C
 Pannello solare: 5V 1.6W
 Batteria: 3.2V 1500mAh
 Lumen: 90LM
 Temperatura di colore: 6500K-4000K-3000K
 Materiale: ABS
 IP Protezione: IP65
 Tempo di scarico: 10-12ore
 Tempo di ricarica: 4-6ore

Luce solare da giardino

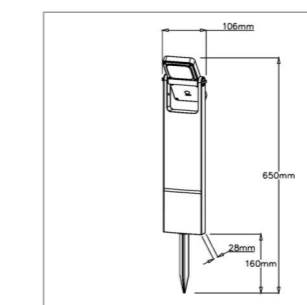


Modello: QW-3C
 Pannello solare: 5V 1.6W
 Batteria: 3.7V 1200mAh
 Lumen: 100LM
 Temperatura di colore: 6500K-4000K-3000K
 Materiale: ABS
 IP Protezione: IP65
 Tempo di scarico: 12ore
 Tempo di ricarica: 4-6ore

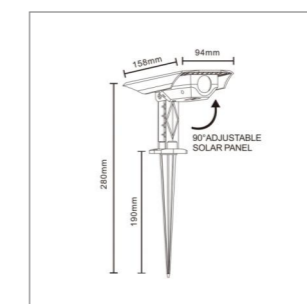


Modello: YH0802-3C
 Pannello solare: 5V 2W
 Batteria: 3.7V 2200mAh
 Lumen: 200LM
 Materiale: ABS+PC
 IP Protezione: IP65
 Tempo di scarico: 8ore
 Tempo di ricarica: 5-6ore
 Temperatura di colore: 6500K-4000K-3000K

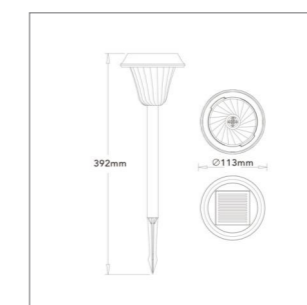
Faretto solare da giardino



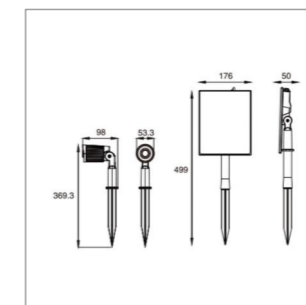
Modello: YH0804-3C
 Pannello solare: 5V 2W
 Batteria: 3.7V 2000mAh
 Lumen: 200LM
 Materiale: ABS+PMMA
 IP Protezione: IP65
 Tempo di scarico: 8-12ore
 Tempo di ricarica: 6ore
 Temperatura di colore: 6500K-4000K-3000K



Modello: SW1121-C/SW1121-RGB
 Pannello solare: 5.5V 1.5W
 Batteria: 3.7V 1800mAh
 Lumen: 180LM
 Materiale: ABS+PC
 IP Protezione: IP65
 Tempo di scarico: 8-10ore
 Tempo di ricarica: 4-6ore
 Temperatura di colore: 3000K/RGB
 Fascio luminoso: 5°-90°

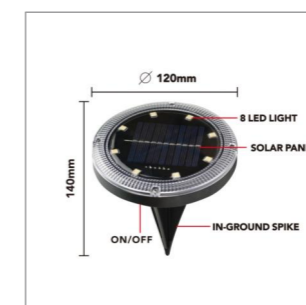


Modello: ZQ-FY-T26
 Pannello solare: 4.5V 0.36W
 Batteria: 3.2V 300mAh
 Lumen: 15LM
 Materiale: ABS
 IP Protezione: IP54
 Tempo di scarico: 12ore
 Tempo di ricarica: 4-6ore
 Temperatura di colore: 3000K/RGB



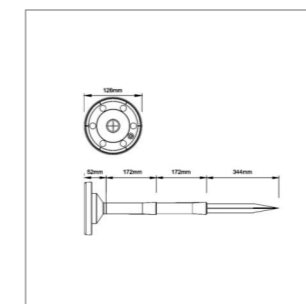
Modello: LY04-F/LY04-C
 Pannello solare: 5V 5W
 Batteria: 3.7V 4Ah
 Lumen: 400LM
 Materiale: ABS
 IP Protezione: IP65
 Tempo di scarico: 12ore
 Tempo di ricarica: 4-6ore
 Temperatura di colore: 6500K/3000K

Luce solare da giardino



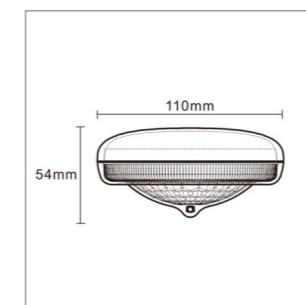
Modello: SW2322-RGBWW
 Pannello solare: 5.5V 0.7W
 Batteria: 3.7V 600mAh
 Lumen: 15LM
 Materiale: ABS+PC
 IP Protezione: IP65
 Tempo di scarico: 10-12ore
 Tempo di ricarica: 4-5ore
 Temperatura di colore: RGBWW

Lampione solare da giardino

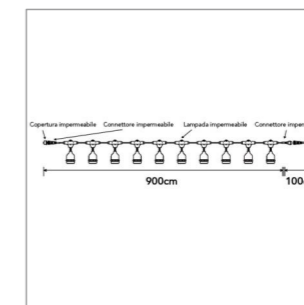


Modello: FY-3C/FY-RGB
 Pannello solare: 5V 1.1W
 Batteria: 3.2V 1200mAh
 Lumen: 100LM
 Materiale: ABS+PC
 IP Protezione: IP65
 Tempo di scarico: 12ore
 Tempo di ricarica: 4-6ore
 Temperatura di colore: 6500K-4000K-3000K/RGB

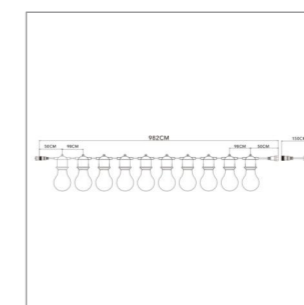
Luce galleggiante piscina



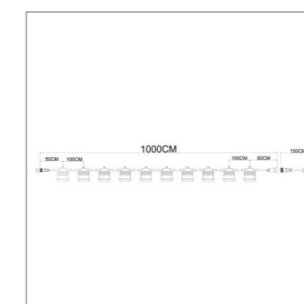
Modello: YH1401-RGB
 Pannello solare: 5V 0.85W
 Batteria: 3.7V 500mAh
 Materiale: ABS+PC
 IP Protezione: IP67
 Tempo di scarico: 6-8ore
 Tempo di ricarica: 5-6ore
 Temperatura di colore: RGB



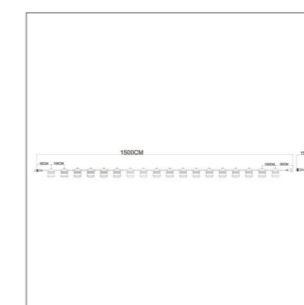
Modello: E27-10-N
 Tensione: AC 220-240V 50/60Hz
 Attacco: E27
 Distanza tra i portalampada: 1mt
 IP Protezione: IP54
 Connect Max: 8pieces
 otale di portalampade: 10p.zi



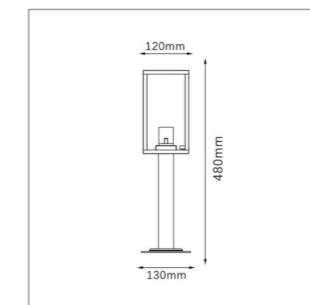
Modello: FLT-G40
 Tensione: AC 220V 50/60Hz
 Attacco: E12
 Distanza tra i portalampada: 1mt
 IP Protezione: IP65
 Connect Max: 30pieces
 otale di portalampade: 10p.zi
 Lampadina Max: 3W



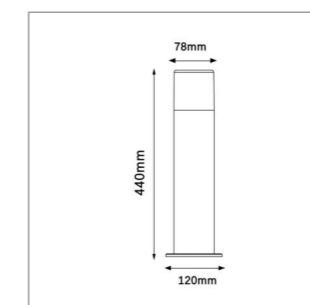
Modello: P01-S01-10B/P01-S01-10N
 Connect Max: 7pieces
 otale di portalampade: 10p.zi
 Distanza tra i portalampada: 1mt
 IP Protezione: IP54
 Attacco: E27
 Tensione: AC 230V 50/60Hz



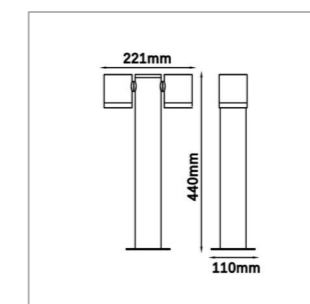
Modello: P01-S01-15B/P01-S01-15N
 Connect Max: 5pieces
 otale di portalampade: 15p.zi
 Distanza tra i portalampada: 1mt
 IP Protezione: IP54
 Attacco: E27
 Tensione: AC 230V 50/60Hz



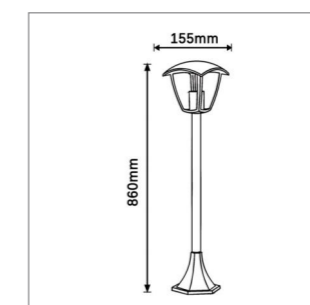
Modello: 518PA-H480-N
 Tensione: AC 220-240V 50/60Hz
 IP Protezione: IP44
 Materiale: Alluminio+Vetro
 Attacco: E27



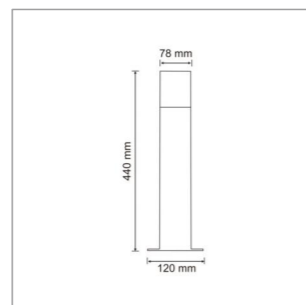
Modello: 529PA-B440-G
 Tensione: AC 220-240V 50/60Hz
 IP Protezione: IP54
 Materiale: Alluminio+Pmma
 Attacco: E27



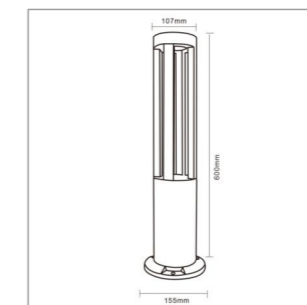
Modello: 539PB-D440-G
 Tensione: AC 220-240V 50/60Hz
 IP Protezione: IP44
 Materiale: Alluminio+Vetro
 Attacco: Gu10



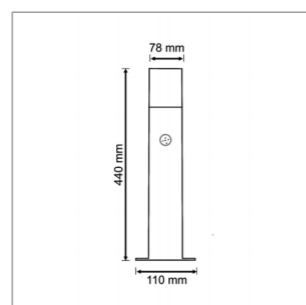
Modello: 819PB-B860-G
 Tensione: AC 220-240V 50/60Hz
 IP Protezione: IP44
 Materiale: Alluminio+PC
 Attacco: E27



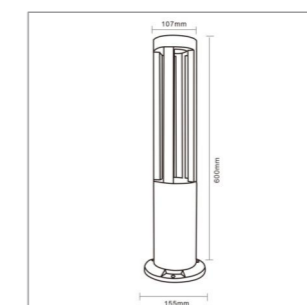
Modello: B440-B/B440-N
 Tensione: AC 220-240V 50/60Hz
 IP Protezione: IP54
 Materiale: Alluminio+Acrilico
 Attacco: E27



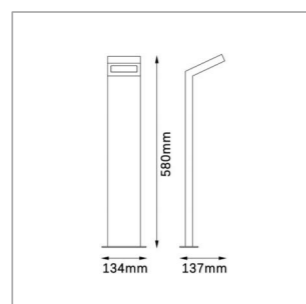
Modello: ES28-GF/ES28-GN/ES28-GC
 Potenza: 12W
 Tensione: AC 100-240V 50/60Hz
 Lumen: 600LM
 Fascio luminoso: 240°
 Cri(RA): ≥80
 Temperatura di colore: 6500K/4000K/3000K
 IP Protezione: IP65
 Materiale: Alluminio



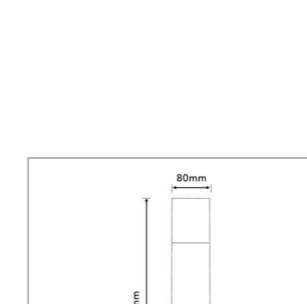
Modello: H440-B/H440-N
 Tensione: AC 220-240V 50/60Hz
 IP Protezione: IP44
 Materiale: Alluminio+Acrilico
 Attacco: E27



Modello: ES28-NF/ES28-NN/ES28-NC
 Potenza: 12W
 Tensione: AC 100-240V 50/60Hz
 Lumen: 600LM
 Fascio luminoso: 240°
 Cri(RA): ≥80
 Temperatura di colore: 6500K/4000K/3000K
 IP Protezione: IP65
 Materiale: Alluminio

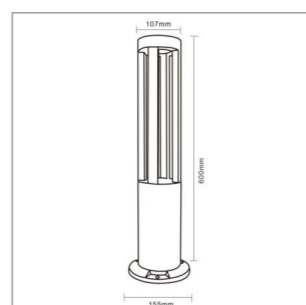


Modello: 954PA-H580-GN
 Potenza: 10W
 Tensione: AC 220-240V 50/60Hz
 Lumen: 720LM
 Fascio luminoso: 110°
 Cri(RA): ≥80
 Temperatura di colore: 4000K
 IP Protezione: IP54
 Materiale: Alluminio+PC

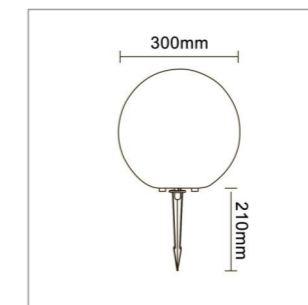
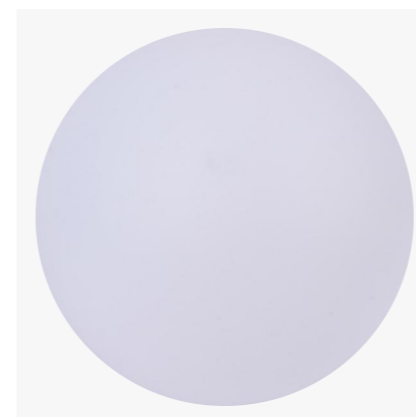
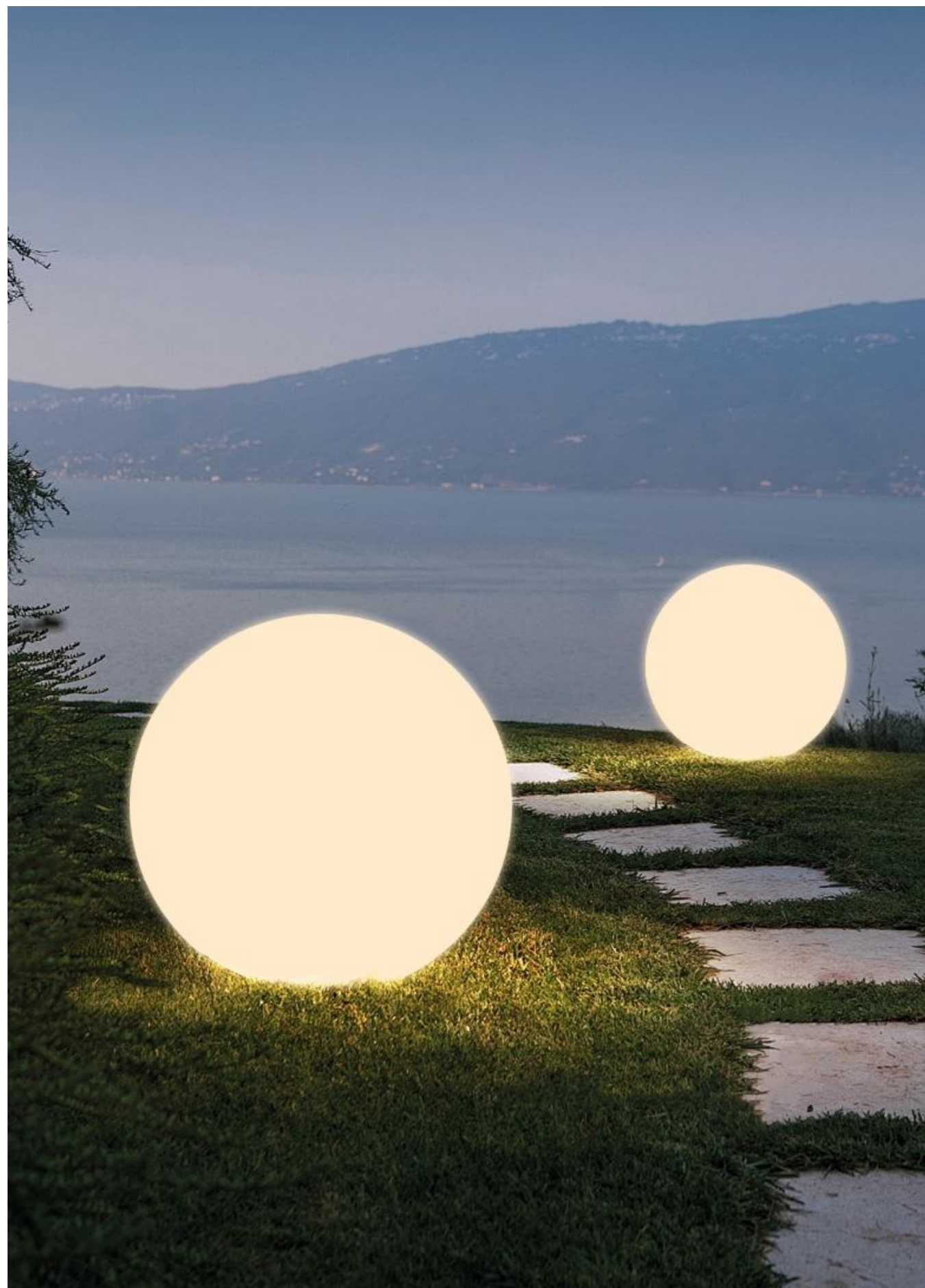


Lampada da esterno E27

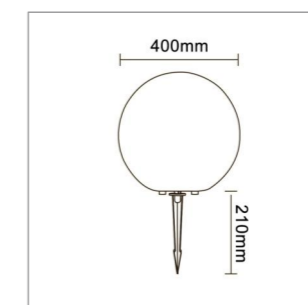
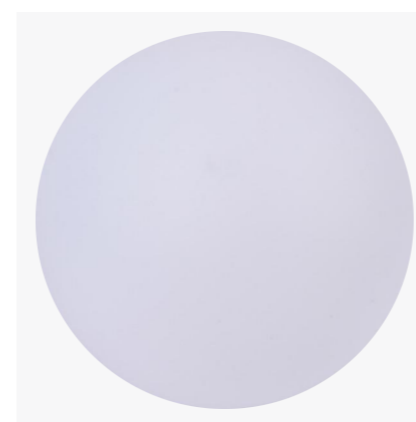
Modello: 740-B/740-N
 Tensione: AC 220-240V 50/60Hz
 IP Protezione: IP44
 Materiale: Alluminio+Pmma
 Attacco: E27



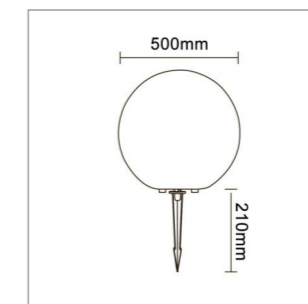
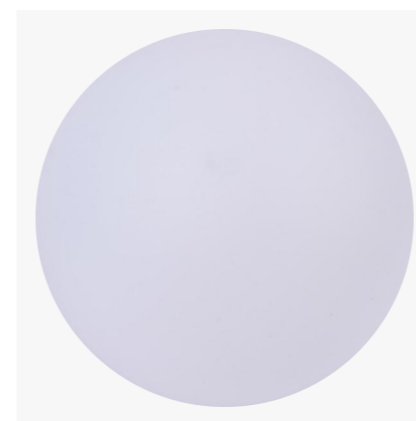
Modello: ES28-BF/ES28-BN/ES28-BC
 Potenza: 12W
 Tensione: AC 100-240V 50/60Hz
 Lumen: 600LM
 Fascio luminoso: 240°
 Cri(RA): ≥80
 Temperatura di colore: 6500K/4000K/3000K
 IP Protezione: IP65
 Materiale: Alluminio



Modello: ES50-300
 Tensione di ingresso: DC 12-24V 50/60Hz
 Attacco: E27
 IP Protezione: IP65
 Materiale: PE+PC

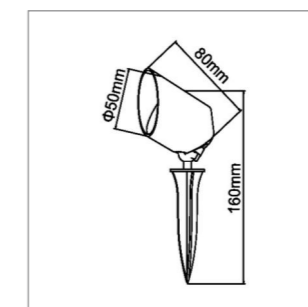


Modello: ES50-400
 Tensione di ingresso: DC 12-24V 50/60Hz
 Attacco: E27
 IP Protezione: IP65
 Materiale: PE+PC



Modello: ES50-500
 Tensione di ingresso: DC 12-24V 50/60Hz
 Attacco: E27
 IP Protezione: IP65
 Materiale: PE+PC

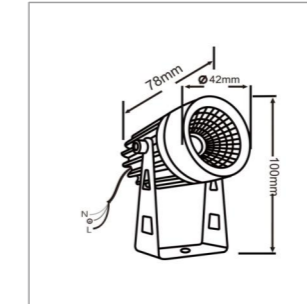
Faretto da giardino



Modello: 110-N/110-C
 Potenza: 7W
 Tensione: AC 220-240V 50/60Hz
 Lumen: 620LM
 Fascio luminoso: 30°
 Cri(RA): ≥80
 Temperatura di colore: 4000K/3000K
 IP Protezione: IP65
 Materiale: Plastic



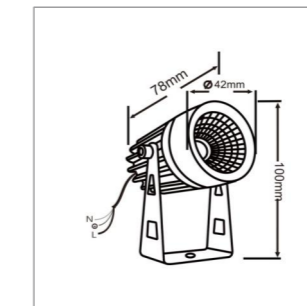
Modello: ES06-NF/ES06-NN/ES06-NC
 Potenza: 5W
 Fascio luminoso: 60°
 Temperatura di colore: 6500K/4000K/3000K
 Lumen: 290LM
 Materiale: Alluminio+Vetro
 Tensione di ingresso: AC 100-240V 50/60Hz
 IP Protezione: IP65



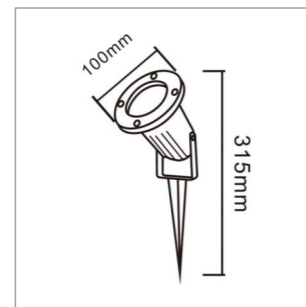
Modello: ES38-BF/ES38-BN/ES38-BC
 Potenza: 3.5W
 Tensione di ingresso: AC 100-240V 50/60Hz
 IP Protezione: IP65
 Cri(RA): ≥80
 Temperatura di colore: 6500K/4000K/3000K
 Lumen: 180LM
 Fascio luminoso: 60°
 Materiale: Alluminio



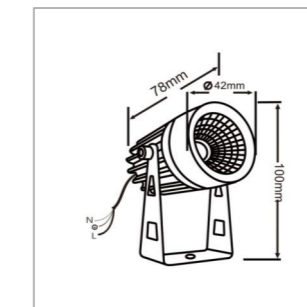
Modello: ES06-NV
 Potenza: 5W
 Fascio luminoso: 60°
 Temperatura di colore: Verde
 Lumen: 290LM
 Materiale: Alluminio+Vetro
 Tensione di ingresso: AC 100-240V 50/60Hz
 IP Protezione: IP65



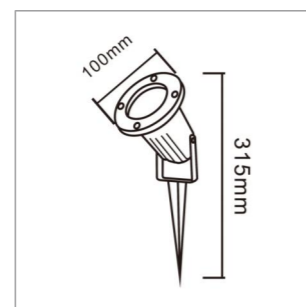
Modello: ES38-BB/ES38-BV
 Potenza: 3.5W
 Tensione di ingresso: AC 100-240V 50/60Hz
 IP Protezione: IP65
 Cri(RA): ≥80
 Temperatura di colore: Blu/Verde
 Fascio luminoso: 60°
 Materiale: Alluminio



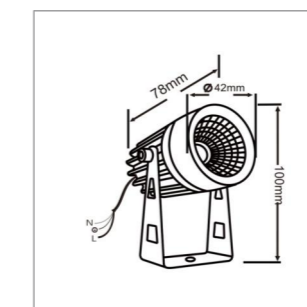
Modello: ES12-N
 Attacco: Gu10
 Materiale: Alluminio+Vetro
 Tensione di ingresso: AC 100-240V 50/60Hz
 IP Protezione: IP65



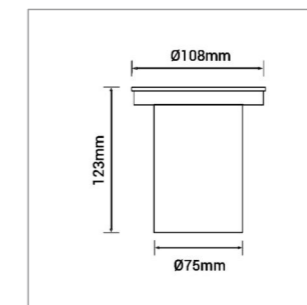
Modello: ES38-NF/ES38-NN/ES38-NC
 Potenza: 3.5W
 Tensione di ingresso: AC 100-240V 50/60Hz
 IP Protezione: IP65
 Cri(RA): ≥80
 Temperatura di colore: 6500K/4000K/3000K
 Lumen: 180LM
 Fascio luminoso: 60°
 Materiale: Alluminio



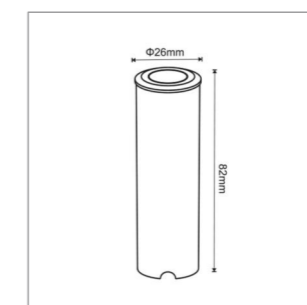
Modello: ES12-G
 Attacco: Gu10
 Materiale: Alluminio+Vetro
 Tensione di ingresso: AC 100-240V 50/60Hz
 IP Protezione: IP65



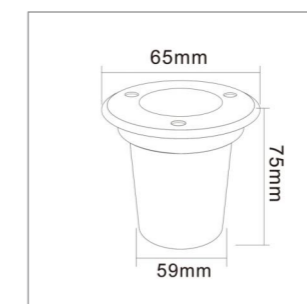
Modello: ES38-NB/ES38-NV
 Potenza: 3.5W
 Tensione di ingresso: AC 100-240V 50/60Hz
 IP Protezione: IP65
 Cri(RA): ≥80
 Temperatura di colore: Blu/Verde
 Fascio luminoso: 60°
 Materiale: Alluminio



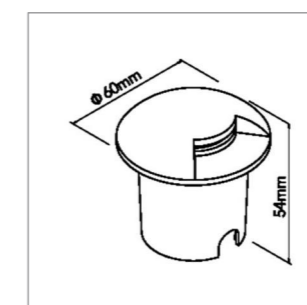
Modello: 105-R108-N
 Attacco: Gu10
 Tensione: AC 220-240V 50/60Hz
 IP Protezione: IP65
 Materiale: Alluminio+Vetro



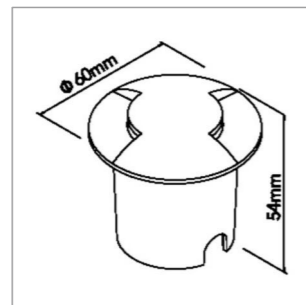
Modello: 210-N/210-C
 Potenza: 0.5W
 Tensione: AC 220-240V 50/60Hz
 Lumen: 45LM
 Cri(RA): ≥80
 Materiale: SUS304+PC
 Temperatura di colore: 4000K/3000K
 IP Protezione: IP67



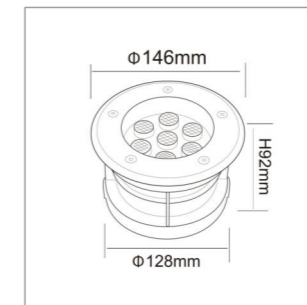
Modello: ES07-F/ES07-N/ES07-C
 Potenza: 1.5W
 Tensione: AC 100-240V 50/60Hz
 Lumen: 35LM
 Materiale: SUS304+PC
 Fascio luminoso: 45°
 Temperatura di colore: 6500K/4000K/3000K
 IP Protezione: IP67



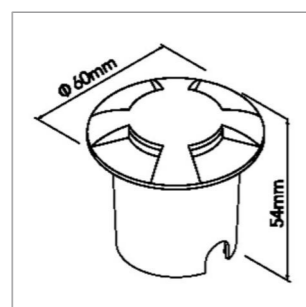
Modello: 321-N/321-C
 Potenza: 1W
 Fascio luminoso: 105°
 Lumen: 50LM
 Cri(RA): ≥80
 Materiale: Alluminio+Plastic
 Temperatura di colore: 4000K/3000K
 IP Protezione: IP67
 Tensione: AC 220-240V 50/60Hz



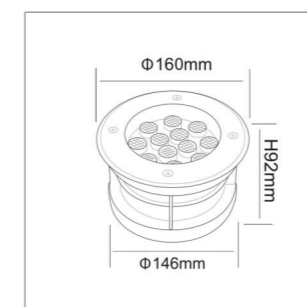
Modello: 322-N/322-C
 Potenza: 1W
 Fascio luminoso: 210°
 Lumen: 50LM
 Cri(RA): ≥80
 Materiale: Alluminio+Plastic
 Temperatura di colore: 4000K/3000K
 IP Protezione: IP67
 Tensione: AC 220-240V 50/60Hz



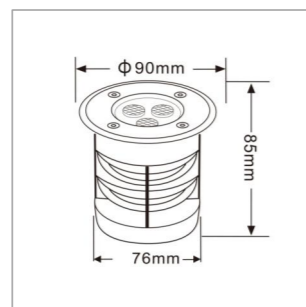
Modello: ES08-7F/ES08-7N/ES08-7C
 Potenza: 7W
 Fascio luminoso: 30°
 Lumen: 850LM
 Materiale: Alluminio+Vetro+Acciaio+ABS
 Temperatura di colore: 6500K/4000K/3000K
 IP Protezione: IP67
 Tensione: AC 100-240V 50/60Hz



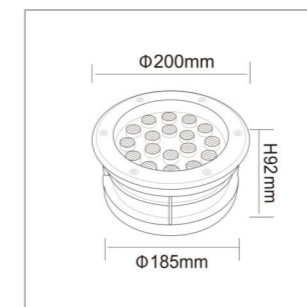
Modello: 324-N/324-C
 Potenza: 1W
 Fascio luminoso: 360°
 Lumen: 50LM
 Cri(RA): ≥80
 Materiale: Alluminio+Plastic
 Temperatura di colore: 4000K/3000K
 IP Protezione: IP67
 Tensione: AC 220-240V 50/60Hz



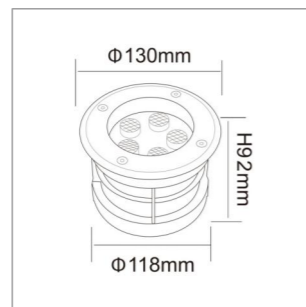
Modello: ES08-12F/ES08-12N/ES08-12C
 Potenza: 12W
 Fascio luminoso: 30°
 Lumen: 1450LM
 Materiale: Alluminio+Vetro+Acciaio+ABS
 Temperatura di colore: 6500K/4000K/3000K
 IP Protezione: IP67
 Tensione: AC 100-240V 50/60Hz



Modello: ES08-3F/ES08-3N/ES08-3C
 Potenza: 3W
 Fascio luminoso: 30°
 Lumen: 340LM
 Materiale: Alluminio+Vetro+Acciaio+ABS
 Temperatura di colore: 6500K/4000K/3000K
 IP Protezione: IP67
 Tensione: AC 100-240V 50/60Hz



Modello: ES08-18F/ES08-18N/ES08-18C
 Potenza: 18W
 Fascio luminoso: 30°
 Lumen: 2200LM
 Materiale: Alluminio+Vetro+Acciaio+ABS
 Temperatura di colore: 6500K/4000K/3000K
 IP Protezione: IP67
 Tensione: AC 100-240V 50/60Hz

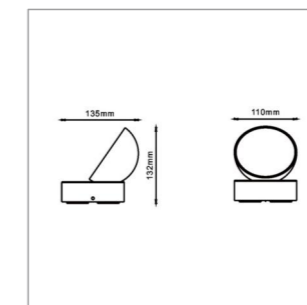


Modello: ES08-5F/ES08-5N/ES08-5C
 Potenza: 5W
 Fascio luminoso: 30°
 Lumen: 600LM
 Materiale: Alluminio+Vetro+Acciaio+ABS
 Temperatura di colore: 6500K/4000K/3000K
 IP Protezione: IP67
 Tensione: AC 100-240V 50/60Hz

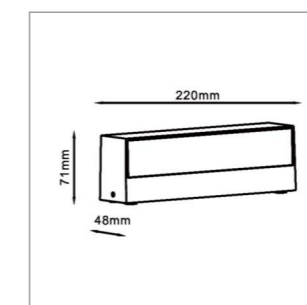


CCT-SWITCH

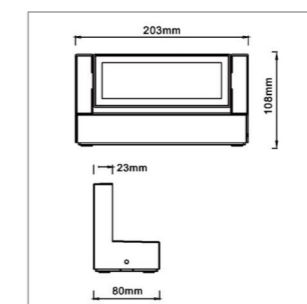
CW NW WW
 6500K 4000K 3000K



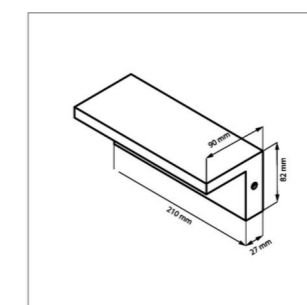
Modello: 570-B3C/570-G3C
 Potenza: 12W
 Lumen: 720LM
 IP Protezione: IP54
 Tensione: AC 220-240V 50/60Hz
 Materiale: Alluminio+Vetro
 Cri(RA): ≥80
 Temperatura di colore: 6500K-4000K-3000K
 Driver provided by: EAGLCRISE



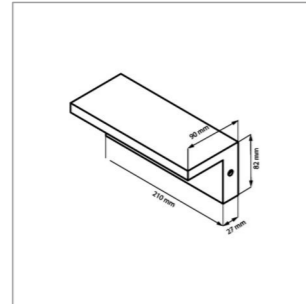
Modello: 176-B3C/176-G3C
 Potenza: 14W
 Lumen: 1100LM
 IP Protezione: IP65
 Tensione: AC 220-240V 50/60Hz
 Materiale: Alluminio+Vetro
 Cri(RA): ≥80
 Temperatura di colore: 6500K-4000K-3000K
 Driver provided by: EAGLCRISE



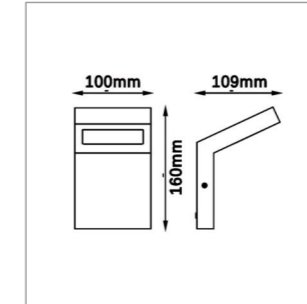
Modello: 472-B3C/472-G3C
 Potenza: 21W
 Lumen: 1800LM
 IP Protezione: IP65
 Tensione: AC 220-240V 50/60Hz
 Materiale: Alluminio+Vetro
 Cri(RA): ≥80
 Temperatura di colore: 6500K-4000K-3000K
 Driver provided by: EAGLCRISE



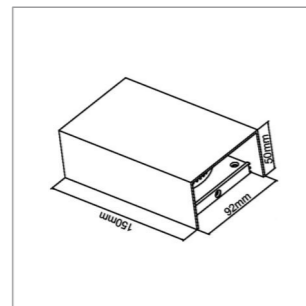
Modello: B82-B3C/B82-N3C
 Potenza: 10W
 Lumen: 1000LM
 IP Protezione: IP54
 Tensione: AC 175-265V 50/60Hz
 Materiale: ABS+PC
 Cri(RA): ≥80
 Temperatura di colore: 6500K-4000K-2700K
 Fascio luminoso: 120°



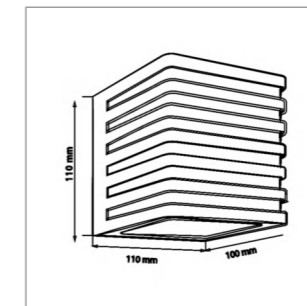
Modello: BS82-NF/BS82-NN/BS82-NC
 Potenza: 10W
 Lumen: 1000LM
 IP Protezione: IP54
 Tensione: AC 175-265V 50/60Hz
 Materiale: ABS+PC
 Cri(RA): ≥80
 Temperatura di colore: 6000K/4000K/3000K
 Fascio luminoso: 120°



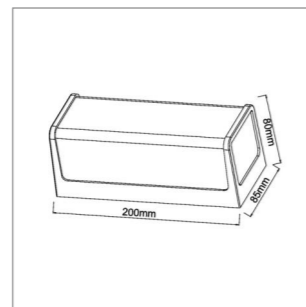
Modello: 954WA-H160-GN
 Potenza: 10W
 Lumen: 720LM
 IP Protezione: IP54
 Tensione: AC 220-240V 50/60Hz
 Materiale: Alluminio+PC
 Cri(RA): ≥80
 Temperatura di colore: 4000K
 Fascio luminoso: 110°



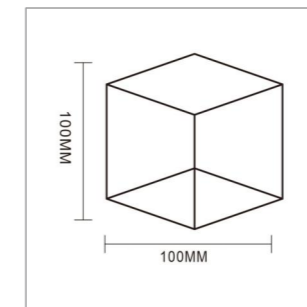
Modello: 640-BN/640-BC
 Potenza: 10W
 Lumen: 1040LM
 IP Protezione: IP65
 Tensione: AC 220-240V 50/60Hz
 Materiale: Alluminio+Plastic
 Cri(RA): ≥80
 Temperatura di colore: 4000K/3000K



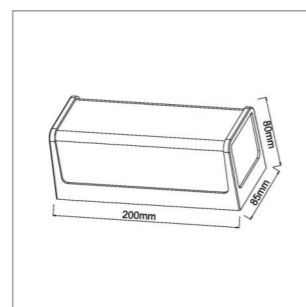
Modello: B110-B3C/B110-N3C
 Potenza: 10W
 Lumen: 1000LM
 IP Protezione: IP54
 Tensione: AC 175-265V 50/60Hz
 Materiale: Alluminio+PC
 Cri(RA): ≥80
 Temperatura di colore: 6500K-4000K-2700K
 Fascio luminoso: 120°



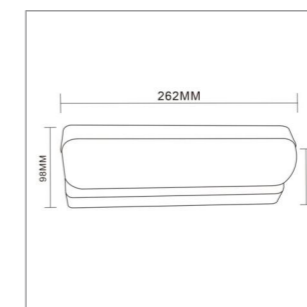
Modello: 643-BF/643-BN
 Potenza: 10W
 Lumen: 950LM
 IP Protezione: IP65
 Tensione: AC 220-240V 50/60Hz
 Materiale: Plastic
 Cri(RA): ≥80
 Temperatura di colore: 6500K/4000K
 Fascio luminoso: 160°



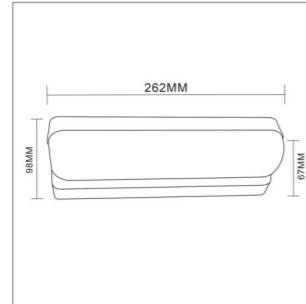
Modello: ES46-B3C/ES46-G3C/ES46-N3C
 Potenza: 12W
 Lumen: 1000LM
 IP Protezione: IP65
 Tensione: AC 100-240V 50/60Hz
 Materiale: Alluminio+Vetro
 Cri(RA): ≥80
 Temperatura di colore: 6500K-4000K-3000K
 Fascio luminoso: 90°



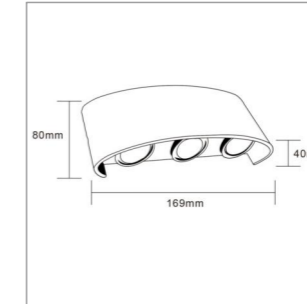
Modello: 643-NF/643-NN
 Potenza: 10W
 Lumen: 950LM
 IP Protezione: IP65
 Tensione: AC 220-240V 50/60Hz
 Materiale: Plastic
 Cri(RA): ≥80
 Temperatura di colore: 6500K/4000K
 Fascio luminoso: 160°



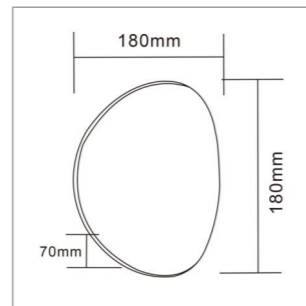
Modello: ES63-BF/ES63-BN/ES63-BC
 Potenza: 12W
 Lumen: 1200LM
 IP Protezione: IP65
 Tensione: AC 100-240V 50/60Hz
 Materiale: ABS+PS
 Cri(RA): ≥80
 Temperatura di colore: 6500K/4000K/3000K
 Fascio luminoso: 90°



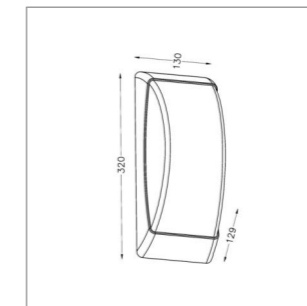
Modello: ES63-NF/ES63-NN/ES63-NC
 Potenza: 12W
 Lumen: 1200LM
 IP Protezione: IP65
 Tensione: AC 100-240V 50/60Hz
 Materiale: ABS+PS
 Cri(RA): ≥80
 Temperatura di colore: 6500K/4000K/3000K
 Fascio luminoso: 80°



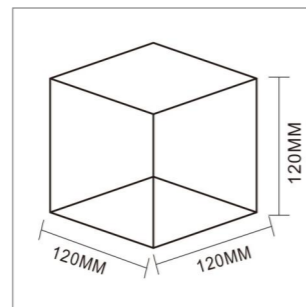
Modello: ES68-B3C/ES68-G3C/ES68-N3C
 Potenza: 16W
 Lumen: 1300LM
 IP Protezione: IP65
 Tensione: AC 100-240V 50/60Hz
 Materiale: Alluminio+Acrilico
 Cri(RA): ≥80
 Temperatura di colore: 6500K-4000K-3000K
 Fascio luminoso: 70°



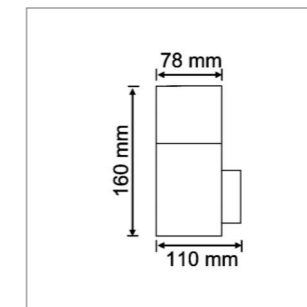
Modello: ES65-BF/ES65-BN/ES65-BC
 Potenza: 12W
 Lumen: 1000LM
 IP Protezione: IP65
 Tensione: AC 100-240V 50/60Hz
 Materiale: Alluminio
 Cri(RA): ≥80
 Temperatura di colore: 6500K/4000K/3000K
 Fascio luminoso: 80°



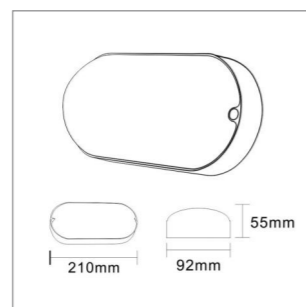
Modello: 567WB-H320-G
 Attacco: E27
 IP Protezione: IP54
 Tensione: AC 220-240V 50/60Hz
 Materiale: ABS+PC



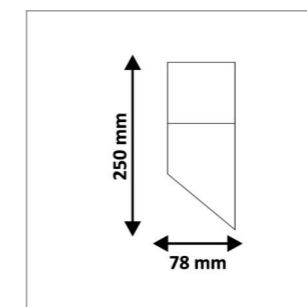
Modello: ES66-B3C/ES66-G3C/ES66-N3C
 Potenza: 22W
 Lumen: 2000LM
 IP Protezione: IP65
 Tensione: AC 100-240V 50/60Hz
 Materiale: Alluminio+Vetro
 Cri(RA): ≥80
 Temperatura di colore: 6500K-4000K-3000K
 Fascio luminoso: 90°



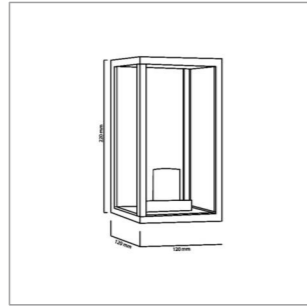
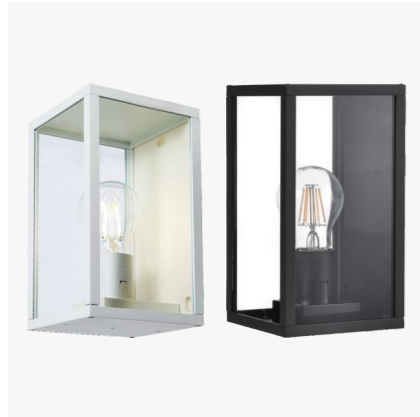
Modello: B160-B/B160-N
 Attacco: E27
 IP Protezione: IP44
 Tensione: AC 220-240V 50/60Hz
 Materiale: Alluminio+Acrilico



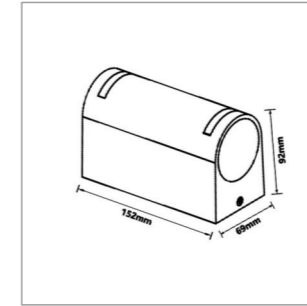
Modello: ES67-F/ES67-N/ES67-C
 Potenza: 15W
 Lumen: 1500LM
 IP Protezione: IP65
 Tensione: AC 175-265V 50/60Hz
 Materiale: PP
 Cri(RA): ≥80
 Temperatura di colore: 6500K/4000K/3000K
 Fascio luminoso: 120°
 Dimmer: NO



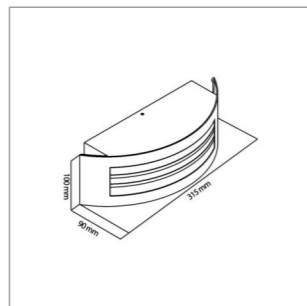
Modello: B250-B/B250-N
 Attacco: E27
 IP Protezione: IP44
 Tensione: AC 220-240V 50/60Hz
 Materiale: Alluminio+Acrilico



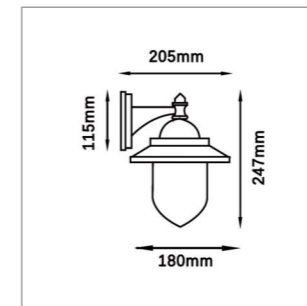
Modello: H220-B/H220-N
 Attacco: E27
 IP Protezione: IP44
 Tensione: AC 220-240V 50/60Hz
 Materiale: Alluminio+Vetro



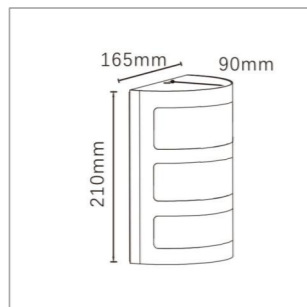
Modello: GN-WL062-B/GN-WL062-G/GN-WL062-N
 Attacco: Gu10
 IP Protezione: IP54
 Tensione: AC 220-240V 50/60Hz
 Materiale: Alluminio+Vetro



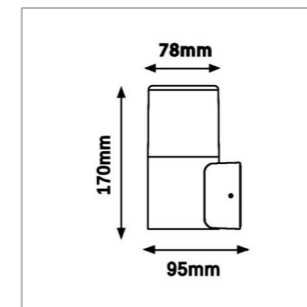
Modello: S101-A
 Attacco: E27
 IP Protezione: IP44
 Tensione: AC 220-240V 50/60Hz
 Materiale: Acciaio inossidabile+PP



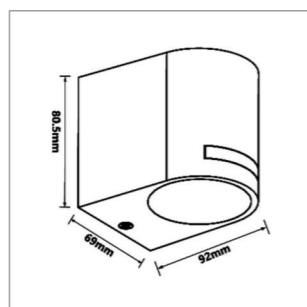
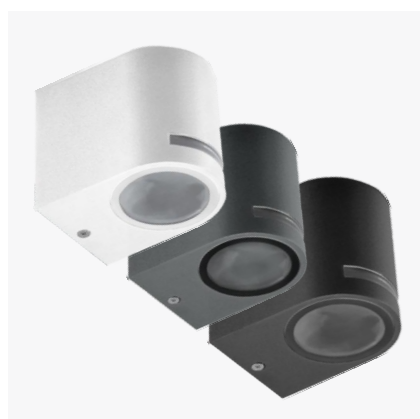
Modello: 524WA-B247-G
 Attacco: E27
 IP Protezione: IP44
 Tensione: AC 220-240V 50/60Hz
 Materiale: Alluminio+PC



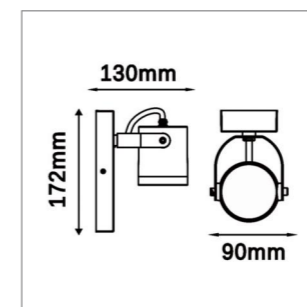
Modello: S250-A
 Attacco: E27
 IP Protezione: IP44
 Tensione: AC 220-240V 50/60Hz
 Materiale: Acciaio inossidabile+PC



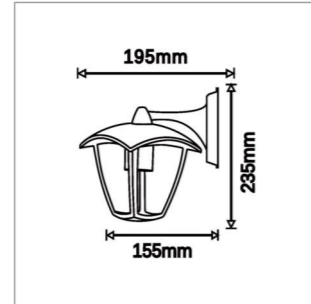
Modello: 529WA-B170-G
 Attacco: E27
 IP Protezione: IP54
 Tensione: AC 220-240V 50/60Hz
 Materiale: Alluminio+Pmma



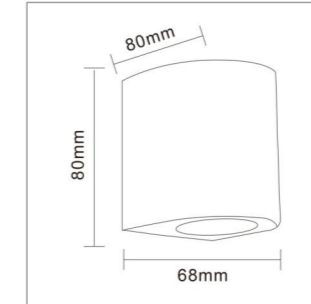
Modello: GN-WL061-B/GN-WL061-G/GN-WL061-N
 Attacco: Gu10
 IP Protezione: IP54
 Tensione: AC 220-240V 50/60Hz
 Materiale: Alluminio+Vetro



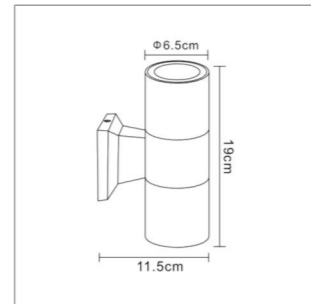
Modello: 539WA-B172-G
 Attacco: Gu10
 IP Protezione: IP44
 Tensione: AC 220-240V 50/60Hz
 Materiale: Alluminio+Vetro



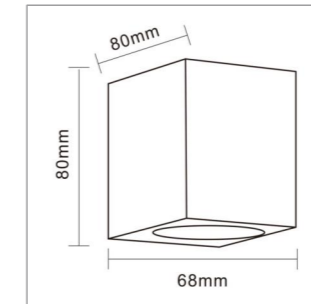
Modello: 819WB-B232-G
 Attacco: E27
 IP Protezione: IP44
 Tensione: AC 220-240V 50/60Hz
 Materiale: Alluminio+PC



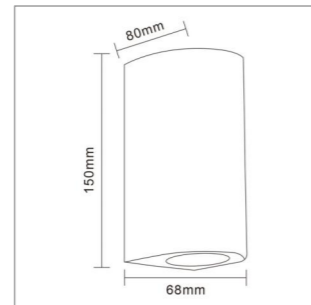
Modello: ES53-B/ES53-G/ES53-N
 Attacco: Gu10
 IP Protezione: IP65
 Tensione: AC 100-240V 50/60Hz
 Materiale: Alluminio+Vetro+Ceramica



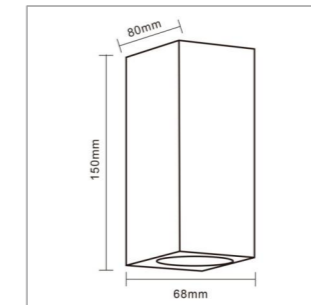
Modello: ES01-B/ES01-G/ES01-N
 Attacco: Gu10
 IP Protezione: IP65
 Tensione: AC 100-240V 50/60Hz
 Materiale: Alluminio+PVC



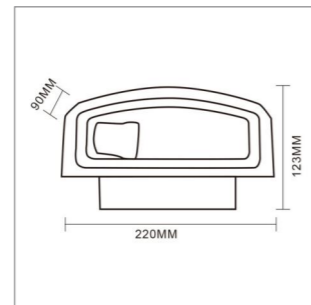
Modello: ES54-B/ES54-G/ES54-N
 Attacco: Gu10
 IP Protezione: IP65
 Tensione: AC 100-240V 50/60Hz
 Materiale: Alluminio+Vetro+Ceramica



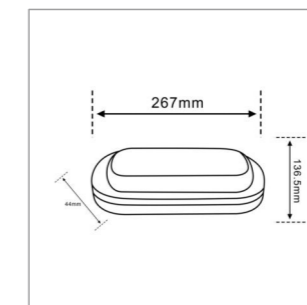
Modello: ES14-B/ES14-G/ES14-N
 Attacco: Gu10
 IP Protezione: IP65
 Tensione: AC 100-240V 50/60Hz
 Materiale: Alluminio+Vetro+Ceramica



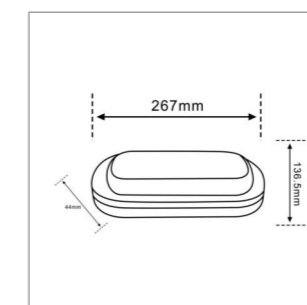
Modello: ES55-B/ES55-G/ES55-N
 Attacco: Gu10
 IP Protezione: IP65
 Tensione: AC 100-240V 50/60Hz
 Materiale: Alluminio+Vetro+Ceramica



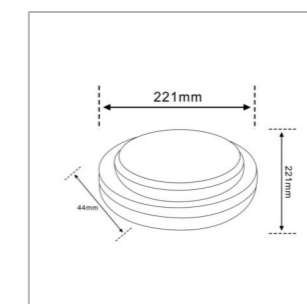
Modello: ES29-B/ES29-G/ES29-N
 Attacco: E27
 IP Protezione: IP44
 Tensione: AC 100-240V 50/60Hz
 Materiale: Alluminio+Vetro



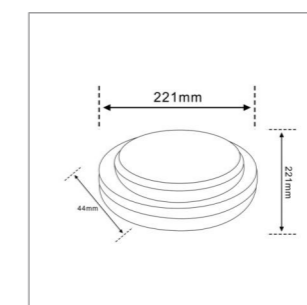
Modello: XG-907-B3C
 Potenza: 23W
 Lumen: 3300LM
 Tensione di ingresso: AC 220-240V 50/60Hz
 Temperatura di colore: 6500K-4000K-3000K
 IP Protezione: IP65
 Materiale: ABS+PC
 Cri(RA): ≥80



Modello: XG-907-N3C
 Potenza: 23W
 Lumen: 3300LM
 Tensione di ingresso: AC 220-240V 50/60Hz
 Temperatura di colore: 6500K-4000K-3000K
 IP Protezione: IP65
 Materiale: ABS+PC
 Cri(RA): ≥80

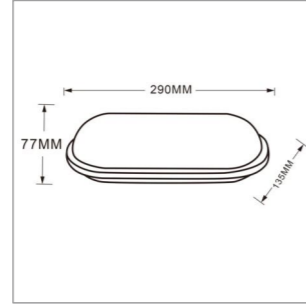


Modello: XG-909-B3C
 Potenza: 23W
 Lumen: 3450LM
 Tensione di ingresso: AC 220-240V 50/60Hz
 Temperatura di colore: 6500K-4000K-3000K
 IP Protezione: IP65
 Materiale: ABS+PC
 Cri(RA): ≥80

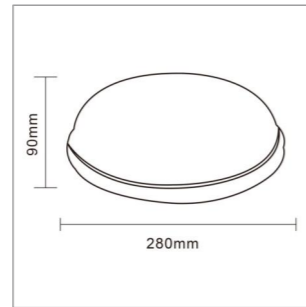


Modello: XG-909-N3C
 Potenza: 23W
 Lumen: 3450LM
 Tensione di ingresso: AC 220-240V 50/60Hz
 Temperatura di colore: 6500K-4000K-3000K
 IP Protezione: IP65
 Materiale: ABS+PC
 Cri(RA): ≥80

Plafoniera da soffitto

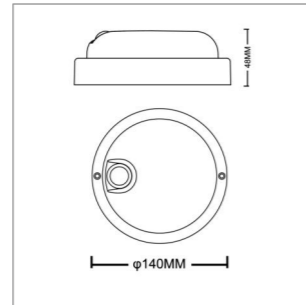


Modello: ES51-F/ES51-N/ES51-C
 Potenza: 18W
 Lumen: 1900LM
 Tensione di ingresso: AC 100-240V 50/60Hz
 Temperatura di colore: 6500K/4000K/3000K
 Fascio luminoso: 180°
 IP Protezione: IP65
 Materiale: ABS+PC
 Cri(RA): ≥80

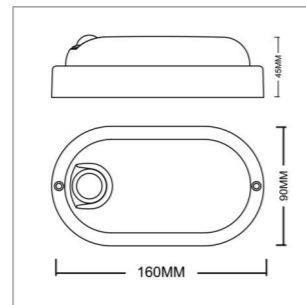


Modello: ES52-F/ES52-N/ES52-C
 Potenza: 24W
 Lumen: 2700LM
 Tensione di ingresso: AC 100-240V 50/60Hz
 Temperatura di colore: 6500K/4000K/3000K
 Fascio luminoso: 180°
 IP Protezione: IP65
 Materiale: ABS+PC
 Cri(RA): ≥80

Plafoniera con sensore

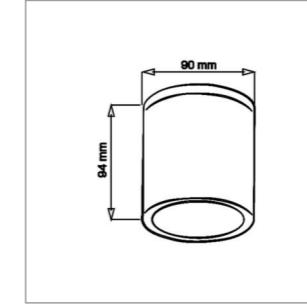


Modello: SEN-OV-9F
 Potenza: 9W
 Lumen: 820LM
 Tensione di ingresso: AC 230V 50/60Hz
 Temperatura di colore: 6500K
 Fascio luminoso: 120°
 IP Protezione: IP56
 Cri(RA): ≥80
 Dimmer: NO
 Durata: 20.000ore

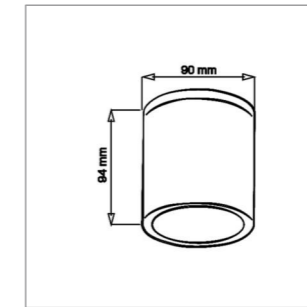


Modello: SEN-RD-9F
 Potenza: 9W
 Lumen: 820LM
 Tensione di ingresso: AC 230V 50/60Hz
 Temperatura di colore: 6500K
 Fascio luminoso: 120°
 IP Protezione: IP56
 Cri(RA): ≥80
 Dimmer: NO
 Durata: 20.000ore

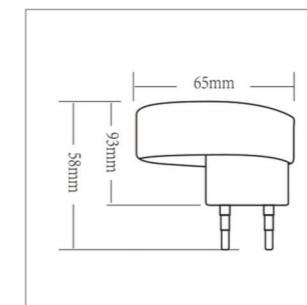
Plafoniere da esterno Gu10



Modello: H94-B
 Attacco: Gu10
 IP Protezione: IP54
 Tensione: AC 220-240V 50/60Hz
 Materiale: Alluminio+Vetro

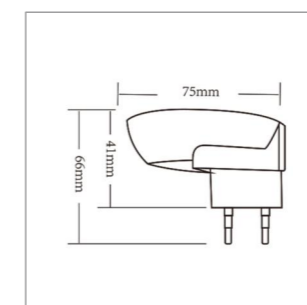


Modello: H94-N
 Attacco: Gu10
 IP Protezione: IP54
 Tensione: AC 220-240V 50/60Hz
 Materiale: Alluminio+Vetro



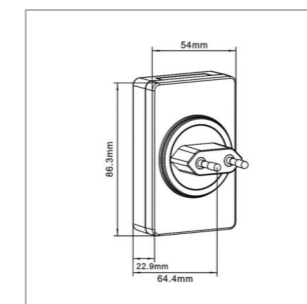
Modello: XGCMD-001F/XGCMD-001N/XGCMD-001C
 Potenza: 0.6W
 Tensione di ingresso: AC 230V 50/60Hz
 Fascio luminoso: 120°
 Lumen: 12LM
 Temperatura di colore: 6500K/4000K/3000K
 Materiale: PC

Luce notturna con sensore

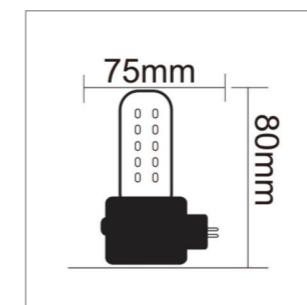


Modello: XGGYD-002F/XGGYD-002N/XGGYD-002C
 Potenza: 0.4W
 Tensione di ingresso: AC 230V 50/60Hz
 Fascio luminoso: 110°
 Lumen: 7LM
 IP Protezione: IP20
 Temperatura di colore: 6500K/4000K/3000K
 Materiale: PC

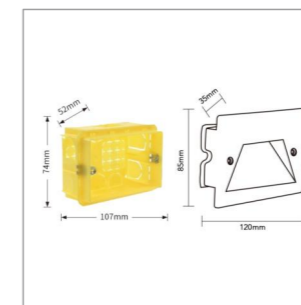
Luce notturna a LED con interruttore



Modello: XGCMD-002-F/XGCMD-002-N/XGCMD-002-C
 Potenza: 0.6W
 Tensione di ingresso: AC 230V 50Hz
 Fascio luminoso: 120°
 Lumen: 20LM
 IP Protezione: IP20
 Temperatura di colore: 6500K/4000K/3000K
 Materiale: PC

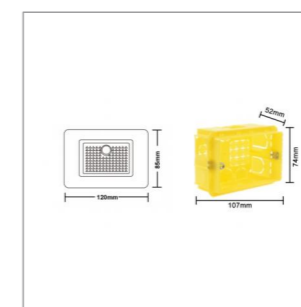


Modello: XGXYD104-F/XGXYD104-N/XGXYD104-C
 Potenza: 1W
 Tensione di ingresso: AC 220-240V 50Hz
 Fascio luminoso: 120°
 Lumen: 35LM
 IP Protezione: IP20
 Temperatura di colore: 6500K/4000K/3000K
 Materiale: PC

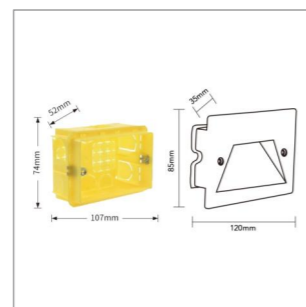


Modello: ES49-N3C
 Potenza: 3W
 Lumen: 150LM
 Tensione di ingresso: AC 100-240V 50/60Hz
 Fascio luminoso: 24°
 Materiale: Alluminio+Vetro+Metallo
 IP Protezione: IP65
 Cri(RA): ≥80
 Temperatura di colore: 6500K-4000K-3000K

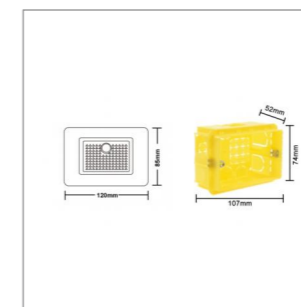
Segnapasso con sensore



Modello: XGGYD-01BF/XGGYD-01BN/XGGYD-01BC
 Potenza: 1.3W
 Lumen: 25LM
 Tensione di ingresso: AC 220-240V 50/60Hz
 Fascio luminoso: 120°
 Materiale: ABS
 IP Protezione: IP20
 Temperatura di colore: 6500K/4000K/3000K

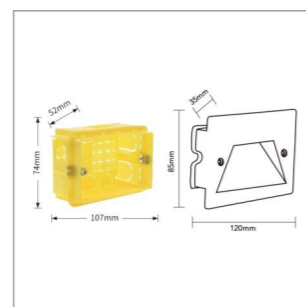


Modello: ES49-B3C
 Potenza: 3W
 Lumen: 150LM
 Tensione di ingresso: AC 100-240V 50/60Hz
 Fascio luminoso: 24°
 Materiale: Alluminio+Vetro+Metallo
 IP Protezione: IP65
 Cri(RA): ≥80
 Temperatura di colore: 6500K-4000K-3000K

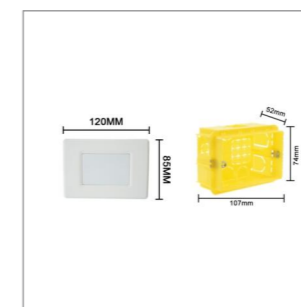


Modello: XGGYD-01NF/XGGYD-01NN/XGGYD-01NC
 Potenza: 1.3W
 Lumen: 25LM
 Tensione di ingresso: AC 220-240V 50/60Hz
 Fascio luminoso: 120°
 Materiale: ABS
 IP Protezione: IP20
 Temperatura di colore: 6500K/4000K/3000K

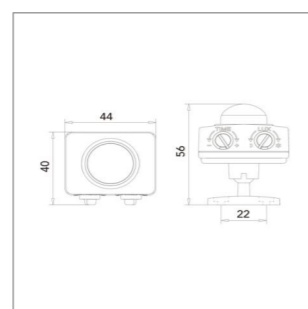
Luci emergenza



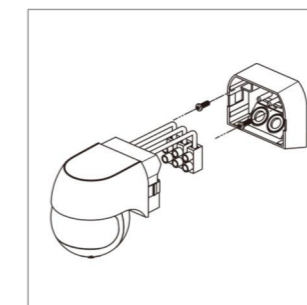
Modello: ES49-G3C
 Potenza: 3W
 Lumen: 150LM
 Tensione di ingresso: AC 100-240V 50/60Hz
 Fascio luminoso: 24°
 Materiale: Alluminio+Vetro+Metallo
 IP Protezione: IP65
 Cri(RA): ≥80
 Temperatura di colore: 6500K-4000K-3000K



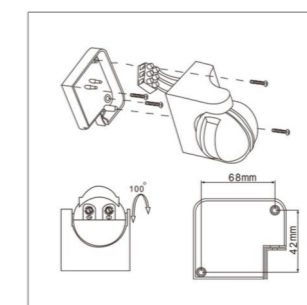
Modello: XGYJD-001-F/XGYJD-001-N/XGYJD-001-C
 Potenza: 1.1W
 Lumen: 25LM
 Tensione di ingresso: AC 220-240V 50/60Hz
 Batteria: 3.7V 800mAh
 Materiale: PC
 Tempo di scarico: 3ore
 Cri(RA): ≥80
 Temperatura di colore: 6500K/4000K/3000K



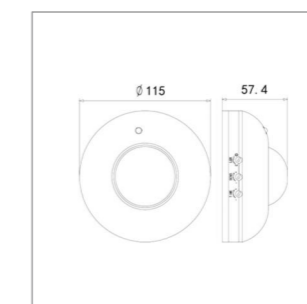
Modello: YCA1022
 Potenza: 200W
 Tensione: AC 220-240V 50/60Hz
 Distanza di rilevamento Max: 8mt
 Angolo di rilevamento: 360°
 Materiale: ABS



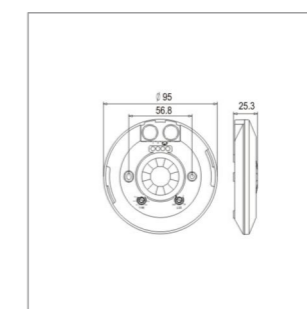
Modello: YCA1008
 Potenza: 800W
 Tensione: AC 220-240V 50/60Hz
 Distanza di rilevamento Max: 12mt
 Angolo di rilevamento: 180°
 Materiale: PC



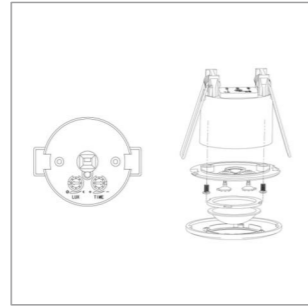
Modello: YCA1009B
 Potenza: 1200W
 Tensione: AC 220-240V 50/60Hz
 Distanza di rilevamento Max: 12mt
 Angolo di rilevamento: 180°
 Materiale: ABS



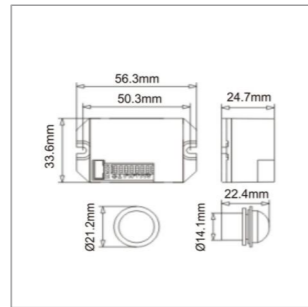
Modello: YCA1002B
 Potenza: 1200W
 Tensione: AC 220-240V 50/60Hz
 Distanza di rilevamento Max: 6mt
 Angolo di rilevamento: 120°-360°
 Materiale: ABS



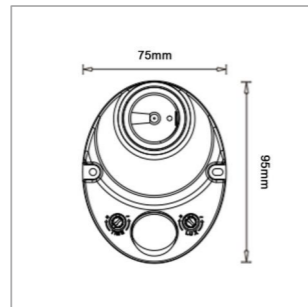
Modello: YCA1050
 Potenza: 800W
 Tensione: AC 220-240V 50/60Hz
 Distanza di rilevamento Max: 8mt
 Angolo di rilevamento: 360°
 Materiale: PC



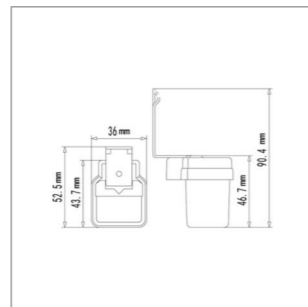
Modello: YCA1070C
 Potenza: 800W
 Tensione: AC 220-240V 50/60Hz
 Distanza di rilevamento Max: 6mt
 Angolo di rilevamento: 360°
 Materiale: PC



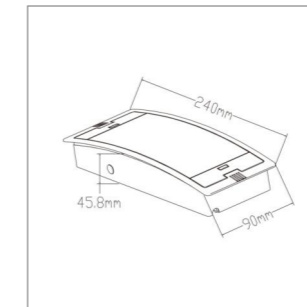
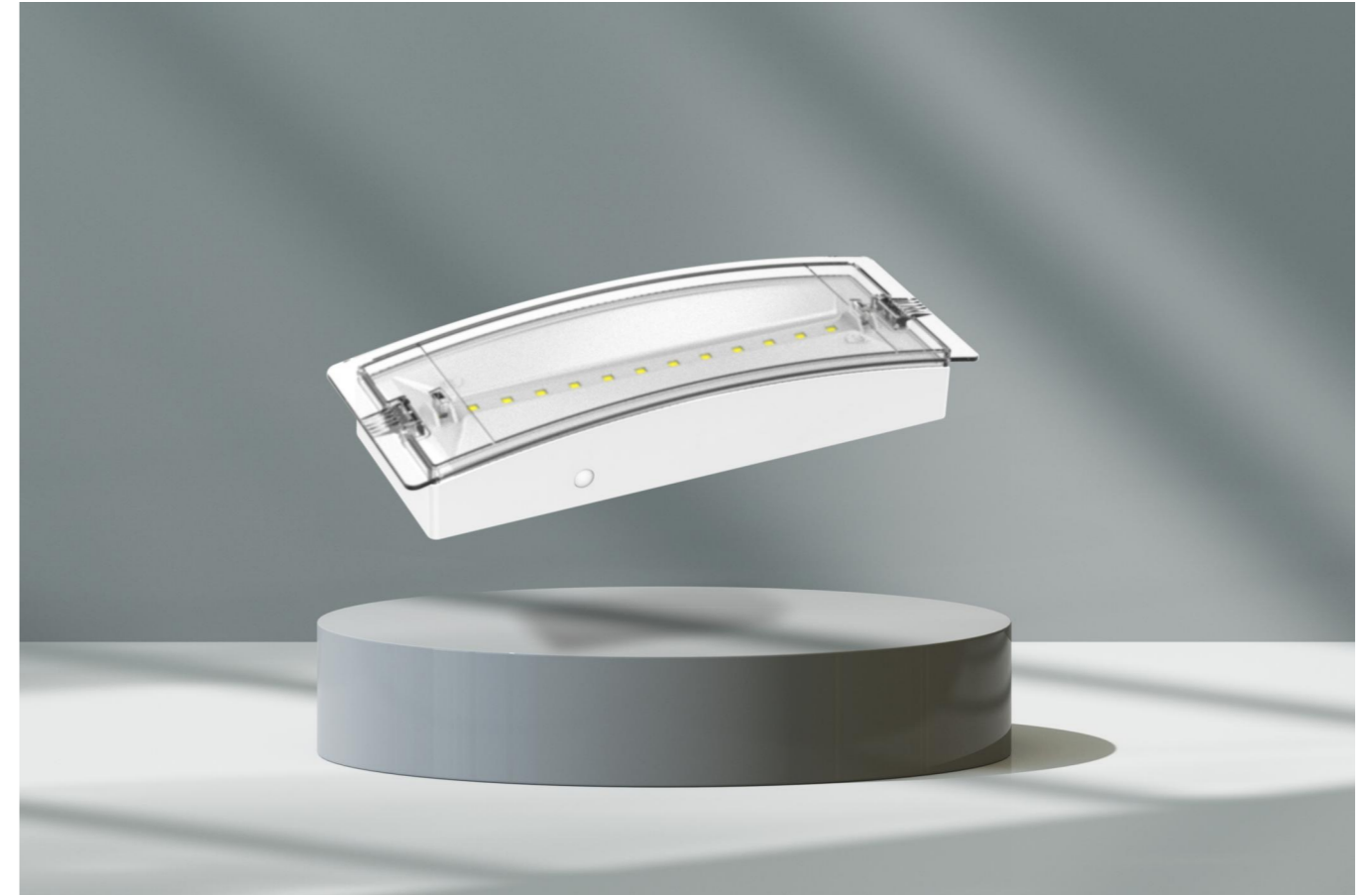
Modello: YCB1050
 Potenza: 800W
 Tensione: AC 220-240V 50/60Hz
 Distanza di rilevamento Max: 6mt
 Angolo di rilevamento: 100°-360°
 Materiale: PC



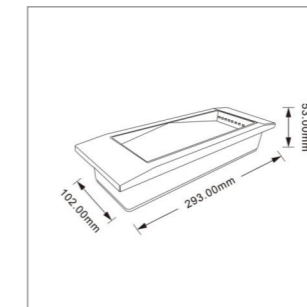
Modello: YCB1061
 Potenza: 60W
 Tensione: AC 220-240V 50/60Hz
 Distanza di rilevamento Max: 6mt
 Materiale: PBT



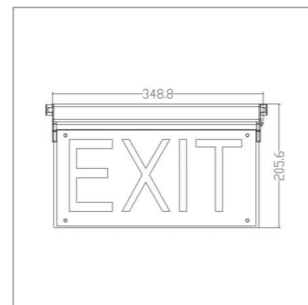
Modello: YCC1004
 Corrente: 6A
 Tensione: AC 220-240V 50/60Hz
 Materiale: PS+ABS



Modello: LT-49312
 Potenza: 1.5W
 Tensione di ingresso: AC 220-240V
 Lumen: 90LM
 Batteria: 3.2V 600mAh
 Temperatura di colore: 6500K
 Tempo di ricarica: 5-6ore
 Tempo di scarico: 2-3ore
 IP Protezione: IP65
 Materiale: ABS+PC

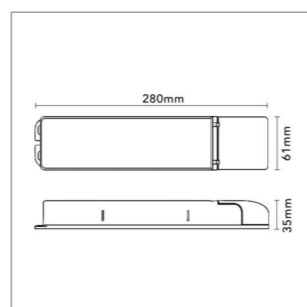


Modello: NA04-LED20-A
 Potenza: 5W
 Tensione di ingresso: AC 220-240V
 Lumen: 300LM
 Batteria: 3.7V 2200mAh
 Temperatura di colore: 6500K
 Tempo di ricarica: 24ore
 Tempo di scarico: 3ore
 IP Protezione: IP23
 Materiale: ABS

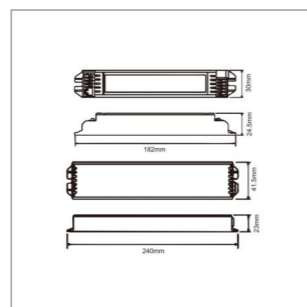


Modello: LT-45338
 Potenza: 0.8W
 Tensione di ingresso: AC 220-240V
 Lumen: 22LM
 Batteria: 3.2V 1800mAh
 Temperatura di colore: 6500K
 Tempo di ricarica: 10-12ore
 Tempo di scarico: 5-6ore
 IP Protezione: IP23
 Materiale: PVC+PMMA

Driver di emergenza

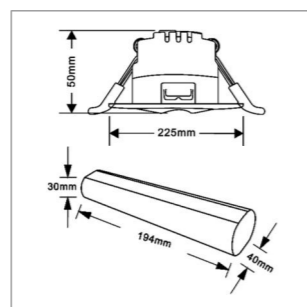


Modello: NA02-F60
 Potenza: 3-60W
 Tensione di ingresso: AC 85-265V
 Batteria: 11.1V 4400mAh
 Materiale: PC
 Tempo di ricarica: 24ore
 Tensione di uscita: DC 220V
 Tempo di emergenza: 60-300minuti
 IP Protezione: IP30

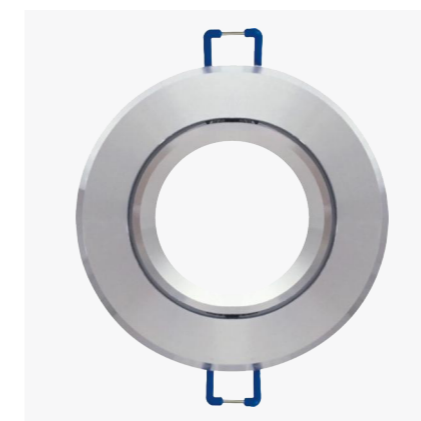
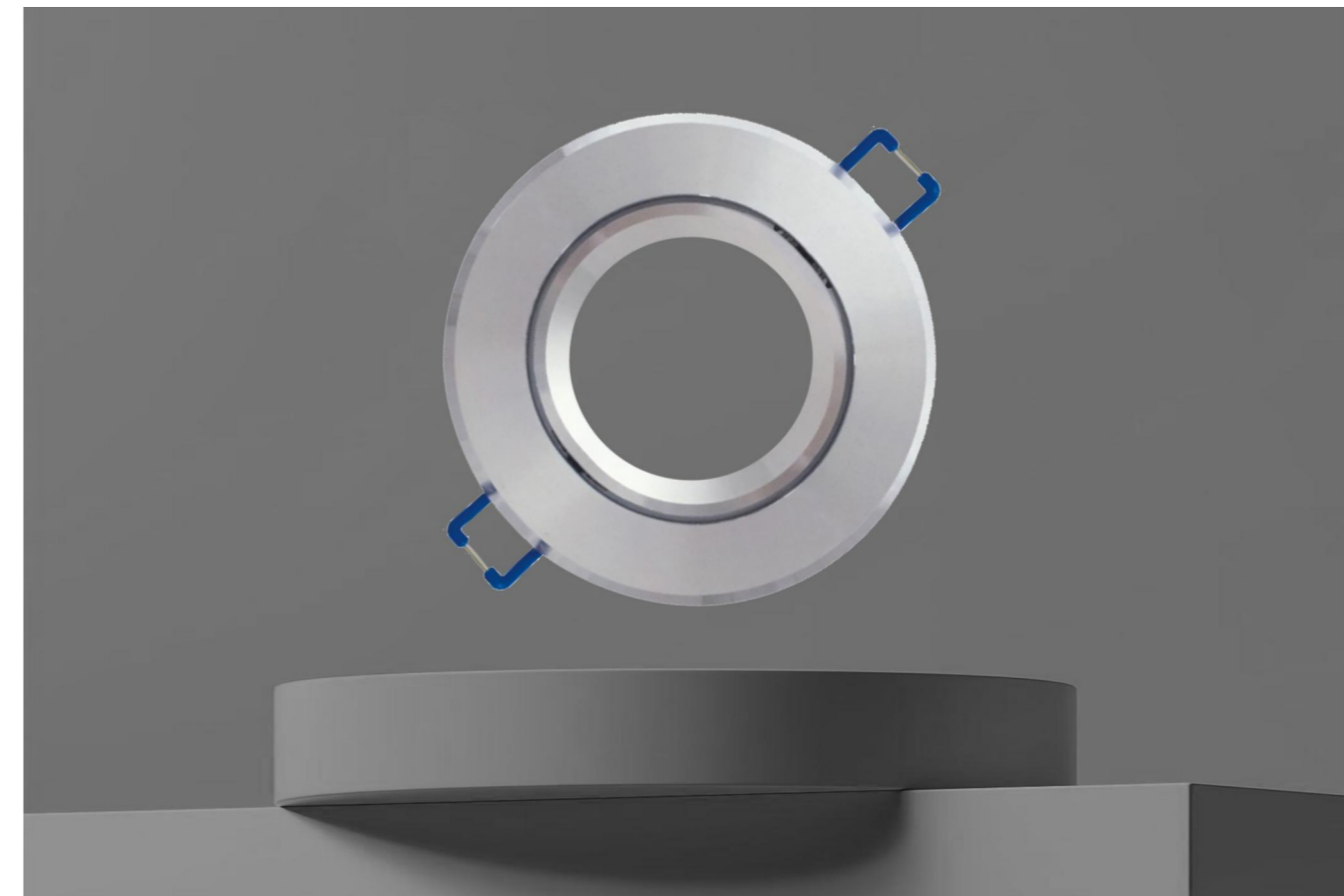


Modello: NA03-F40A-T8
 Potenza: 3-40W
 Tensione di ingresso: AC 85-265V
 Batteria: 11.1V 4000mAh
 Materiale: PC
 Tempo di ricarica: 24ore
 Tensione di uscita: DC 220V
 Tempo di emergenza: 60-300minuti
 IP Protezione: IP30

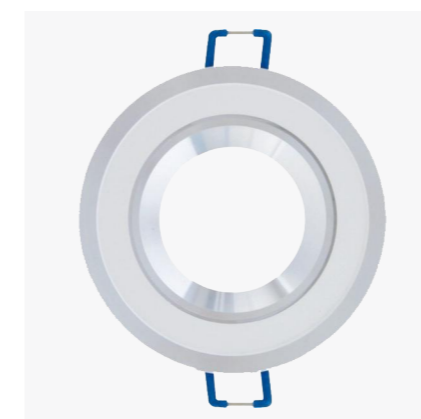
Lampada di emergenza da incasso



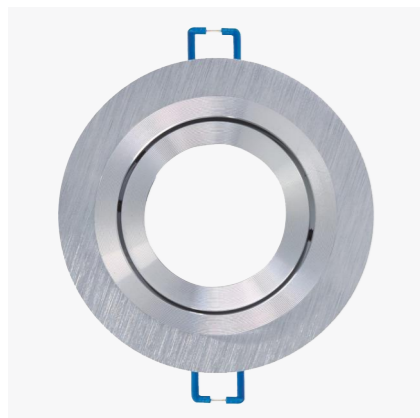
Modello: NA05-SL-1
 Potenza: 3W
 Tensione di ingresso: AC 85-265V
 Lumen: 400LM
 Batteria: 6.4V 1800mAh
 Temperatura di colore: 6500K
 Tempo di ricarica: 24ore
 Tempo di scarico: 3ore
 IP Protezione: IP23
 Materiale: PC
 Cri(RA): ≥80



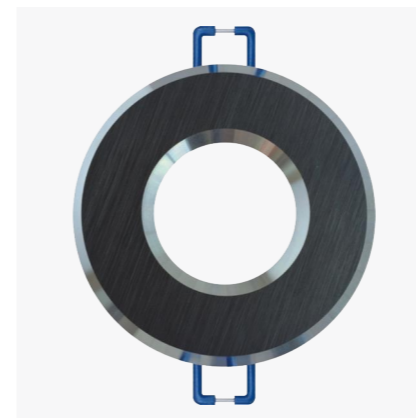
Modello: P1-GU10-A
 Attacco: Gu10
 Dimensione del foro di incasso: 72mm
 Peso: 86g
 Materiale: Alluminio



Modello: P1-GU10-B
 Attacco: Gu10
 Dimensione del foro di incasso: 72mm
 Peso: 86g
 Materiale: Alluminio



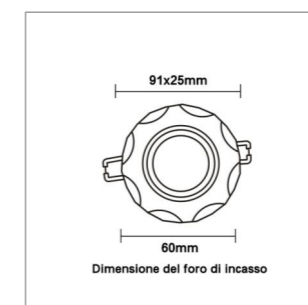
Modello: P2-GU10-A
 Attacco: Gu10
 Dimensione del foro di incasso: 80mm
 Peso: 100g
 Materiale: Alluminio



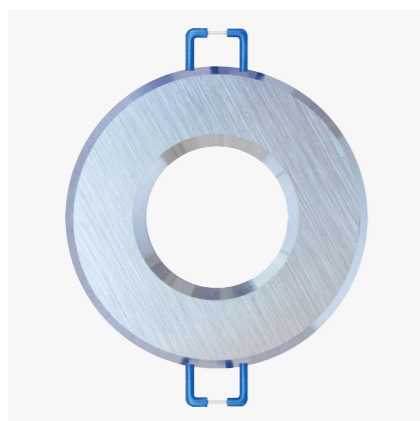
Modello: P4-GU10-N
 Attacco: Gu10
 Dimensione del foro di incasso: 65mm
 Peso: 90g
 Materiale: Alluminio



Modello: P3-GU10-A
 Attacco: Gu10
 Dimensione del foro di incasso: 80x80mm
 Peso: 100g
 Materiale: Alluminio



Modello: P6-GU10-A
 Attacco: Gu10
 Dimensione del foro di incasso: 60mm
 Peso: 132g
 Materiale: Alluminio+Vetro



Modello: P4-GU10-A
 Attacco: Gu10
 Dimensione del foro di incasso: 65mm
 Peso: 90g
 Materiale: Alluminio



Modello: P6-GU10-O
 Attacco: Gu10
 Dimensione del foro di incasso: 60mm
 Peso: 132g
 Materiale: Alluminio+Vetro



Modello: P4-GU10-B
 Attacco: Gu10
 Dimensione del foro di incasso: 65mm
 Peso: 90g
 Materiale: Alluminio



Modello: P7-GU10-A
 Attacco: Gu10
 Dimensione del foro di incasso: 60mm
 Peso: 40g
 Materiale: Alluminio



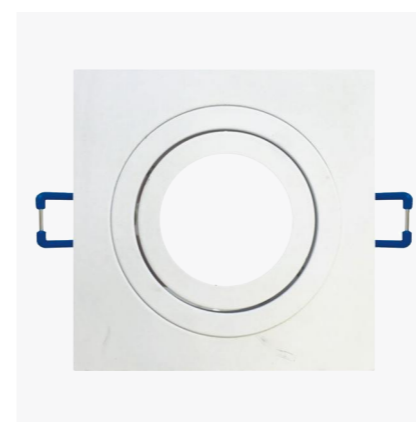
Modello: P7-GU10-B
 Attacco: Gu10
 Dimensione del foro di incasso: 60mm
 Peso: 40g
 Materiale: Alluminio



Modello: P9-GU10-B
 Attacco: Gu10
 Dimensione del foro di incasso: 60x60mm
 Peso: 48g
 Materiale: Alluminio



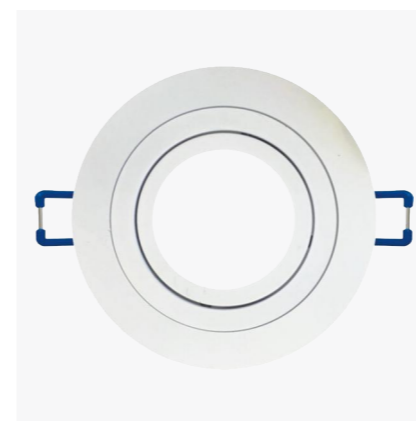
Modello: P8-GU10-A
 Attacco: Gu10
 Dimensione del foro di incasso: 72mm
 Peso: 86g
 Materiale: Alluminio



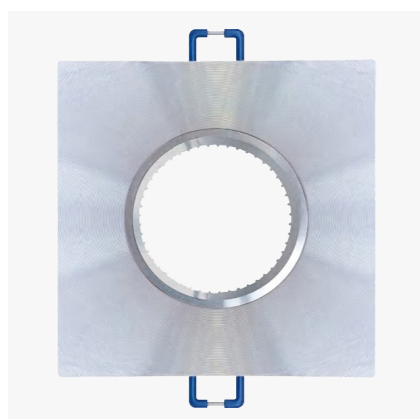
Modello: P10-GU10-B
 Attacco: Gu10
 Dimensione del foro di incasso: 80x80mm
 Peso: 103g
 Materiale: Alluminio



Modello: P8-GU10-O
 Attacco: Gu10
 Dimensione del foro di incasso: 72mm
 Peso: 86g
 Materiale: Alluminio



Modello: P11-GU10-B
 Attacco: Gu10
 Dimensione del foro di incasso: 80mm
 Peso: 100g
 Materiale: Alluminio



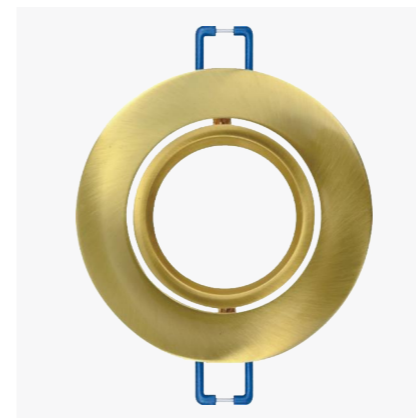
Modello: P9-GU10-A
 Attacco: Gu10
 Dimensione del foro di incasso: 60x60mm
 Peso: 48g
 Materiale: Alluminio



Modello: P12-GU10-A
 Attacco: Gu10
 Dimensione del foro di incasso: 75mm
 Peso: 81g
 Materiale: Lega di zinco



Modello: P12-GU10-B
 Attacco: Gu10
 Dimensione del foro di incasso: 75mm
 Peso: 81g
 Materiale: Lega di zinco



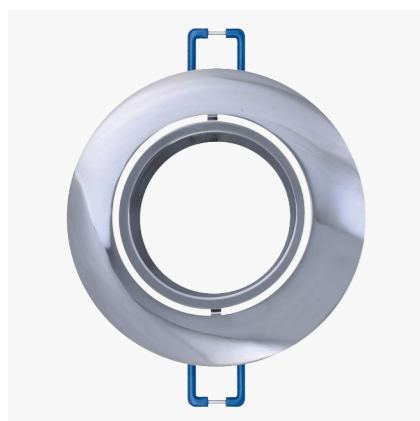
Modello: P12-GU10-O
 Attacco: Gu10
 Dimensione del foro di incasso: 75mm
 Peso: 81g
 Materiale: Lega di zinco



Modello: P12-GU10-C
 Attacco: Gu10
 Dimensione del foro di incasso: 75mm
 Peso: 81g
 Materiale: Lega di zinco



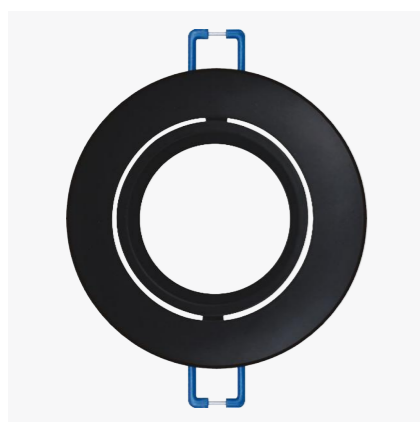
Modello: P13-GU10-B
 Attacco: Gu10
 Dimensione del foro di incasso: 82mm
 Peso: 162g
 Materiale: Alluminio



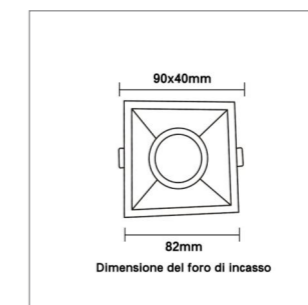
Modello: P12-GU10-L
 Attacco: Gu10
 Dimensione del foro di incasso: 75mm
 Peso: 81g
 Materiale: Lega di zinco



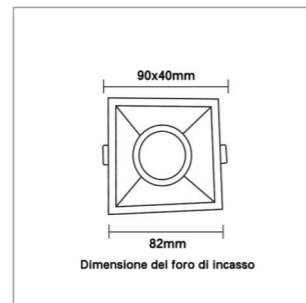
Modello: P13-GU10-N
 Attacco: Gu10
 Dimensione del foro di incasso: 82mm
 Peso: 162g
 Materiale: Alluminio



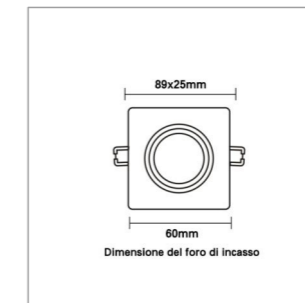
Modello: P12-GU10-N
 Attacco: Gu10
 Dimensione del foro di incasso: 75mm
 Peso: 81g
 Materiale: Lega di zinco



Modello: P14-GU10-B
 Attacco: Gu10
 Dimensione del foro di incasso: 82x82mm
 Peso: 162g
 Materiale: Alluminio



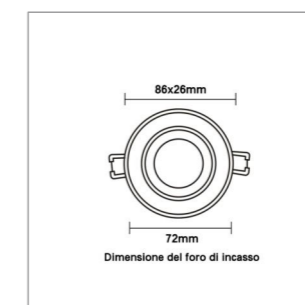
Modello: P14-GU10-N
Attacco: Gu10
Dimensione del foro di incasso: 82x82mm
Peso: 162g
Materiale: Alluminio



Modello: P16-GU10-O
Attacco: Gu10
Dimensione del foro di incasso: 60mm
Peso: 140g
Materiale: Alluminio



Modello: P15-GU10-A
Attacco: Gu10
Dimensione del foro di incasso: 60mm
Peso: 111g
Materiale: Alluminio



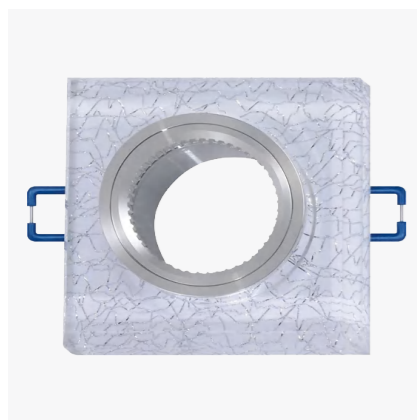
Modello: P17-GU10-A
Attacco: Gu10
Dimensione del foro di incasso: 72mm
Peso: 83g
Materiale: Alluminio



Modello: P15-GU10-O
Attacco: Gu10
Dimensione del foro di incasso: 60mm
Peso: 111g
Materiale: Alluminio



Modello: P18-GU10-A
Attacco: Gu10
Dimensione del foro di incasso: 60mm
Peso: 145g
Materiale: Alluminio



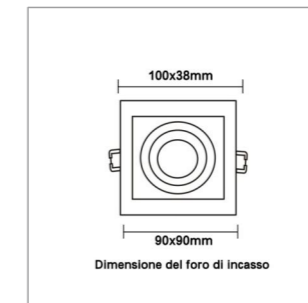
Modello: P16-GU10-A
Attacco: Gu10
Dimensione del foro di incasso: 60mm
Peso: 140g
Materiale: Alluminio



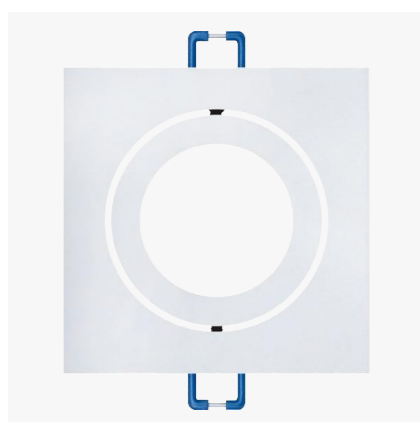
Modello: P19-GU10-A
Attacco: Gu10
Dimensione del foro di incasso: 60mm
Peso: 110g
Materiale: Alluminio



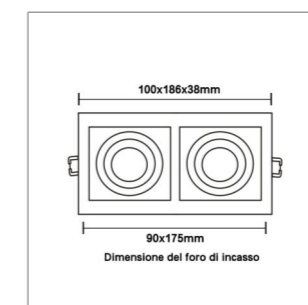
Modello: P20-GU10-A
 Attacco: Gu10
 Dimensione del foro di incasso: 75mm
 Peso: 86g
 Materiale: Alluminio



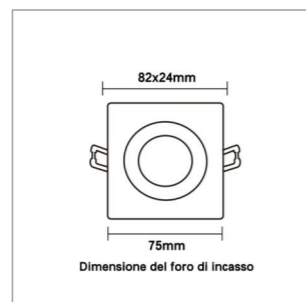
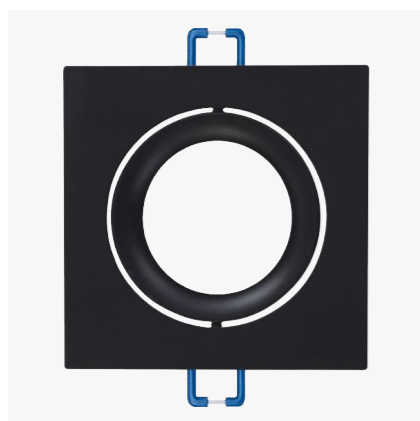
Modello: P23-GU10-N
 Attacco: Gu10
 Dimensione del foro di incasso: 90x90mm
 Peso: 211g
 Materiale: Alluminio



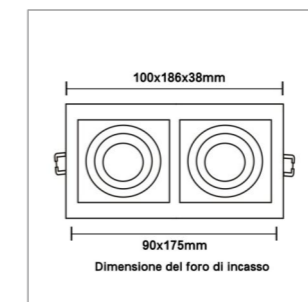
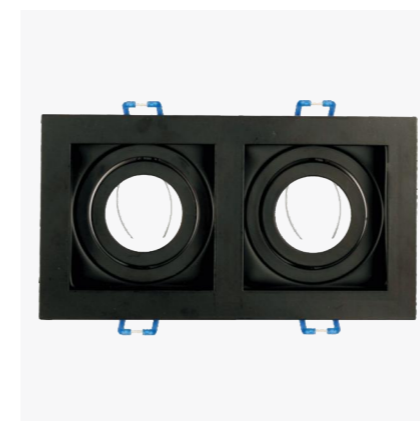
Modello: P20-GU10-B
 Attacco: Gu10
 Dimensione del foro di incasso: 75mm
 Peso: 86g
 Materiale: Alluminio



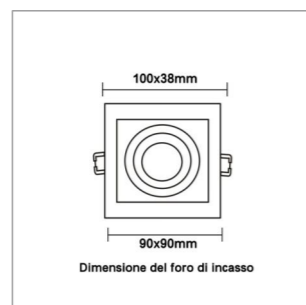
Modello: P24-GU10-B
 Attacco: Gu10
 Dimensione del foro di incasso: 90x175mm
 Peso: 378g
 Materiale: Alluminio



Modello: P20-GU10-N
 Attacco: Gu10
 Dimensione del foro di incasso: 75mm
 Peso: 86g
 Materiale: Alluminio



Modello: P24-GU10-N
 Attacco: Gu10
 Dimensione del foro di incasso: 90x175mm
 Peso: 378g
 Materiale: Alluminio



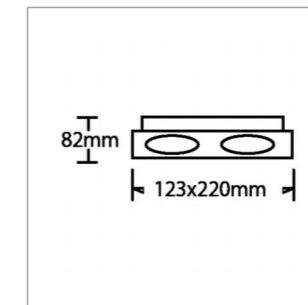
Modello: P23-GU10-B
 Attacco: Gu10
 Dimensione del foro di incasso: 90x90mm
 Peso: 211g
 Materiale: Alluminio



Modello: P32-GU10-A
 Attacco: Gu10
 Dimensione del foro di incasso: 55mm
 Peso: 37g
 Materiale: Alluminio



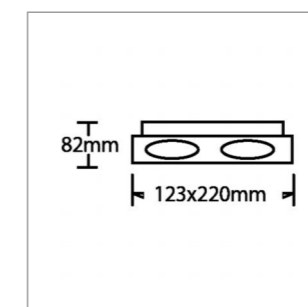
Modello: P32-GU10-B
 Attacco: Gu10
 Dimensione del foro di incasso: 55mm
 Peso: 37g
 Materiale: Alluminio



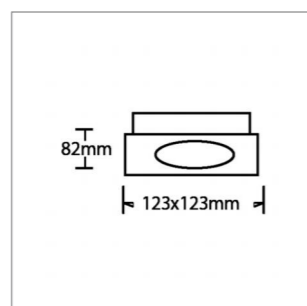
Modello: P33-GU10-B2
 Attacco: Gu10
 Dimensione del foro di incasso: 105x200mm
 Peso: 220g
 Materiale: Alluminio+PC



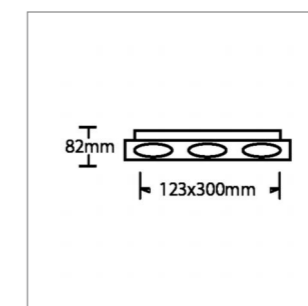
Modello: P32-GU10-N
 Attacco: Gu10
 Dimensione del foro di incasso: 55mm
 Peso: 37g
 Materiale: Alluminio



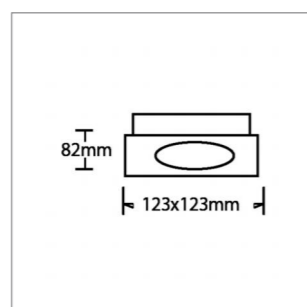
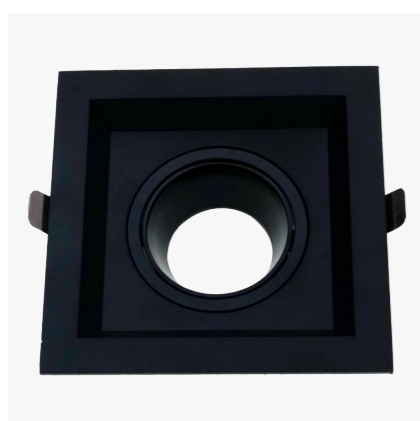
Modello: P33-GU10-N2
 Attacco: Gu10
 Dimensione del foro di incasso: 105x200mm
 Peso: 220g
 Materiale: Alluminio+PC



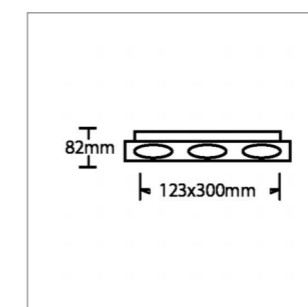
Modello: P33-GU10-B1
 Attacco: Gu10
 Dimensione del foro di incasso: 105x105mm
 Peso: 124g
 Materiale: Alluminio+PC



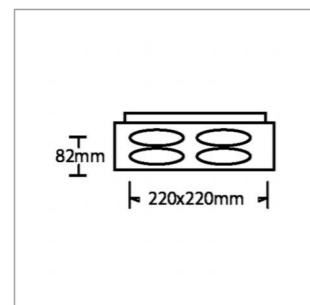
Modello: P33-GU10-B3
 Attacco: Gu10
 Dimensione del foro di incasso: 105x280mm
 Peso: 272g
 Materiale: Alluminio+PC



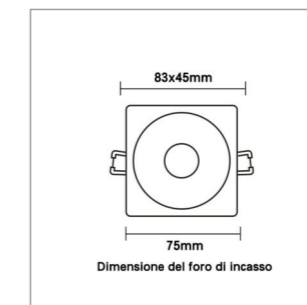
Modello: P33-GU10-N1
 Attacco: Gu10
 Dimensione del foro di incasso: 105x105mm
 Peso: 124g
 Materiale: Alluminio+PC



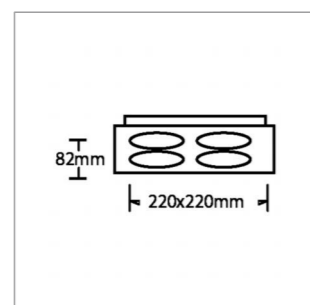
Modello: P33-GU10-N3
 Attacco: Gu10
 Dimensione del foro di incasso: 105x280mm
 Peso: 272g
 Materiale: Alluminio+PC



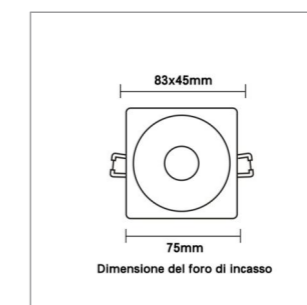
Modello: P33-GU10-B4
 Attacco: Gu10
 Dimensione del foro di incasso: 200x195mm
 Peso: 333g
 Materiale: Alluminio+PC



Modello: P36-GU10-B
 Attacco: Gu10
 Dimensione del foro di incasso: 75mm
 Peso: 118g
 Materiale: Alluminio



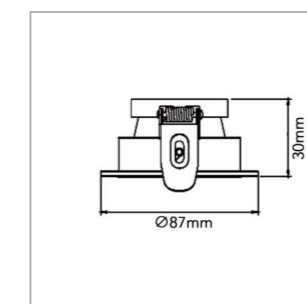
Modello: P33-GU10-N4
 Attacco: Gu10
 Dimensione del foro di incasso: 200x195mm
 Peso: 333g
 Materiale: Alluminio+PC



Modello: P36-GU10-N
 Attacco: Gu10
 Dimensione del foro di incasso: 75mm
 Peso: 118g
 Materiale: Alluminio



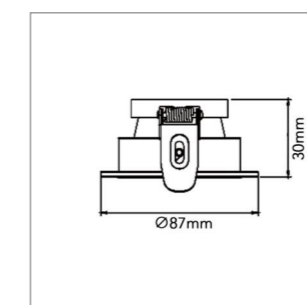
Modello: P35-GU10-B
 Attacco: Gu10
 Dimensione del foro di incasso: 75mm
 Peso: 81g
 Materiale: Alluminio



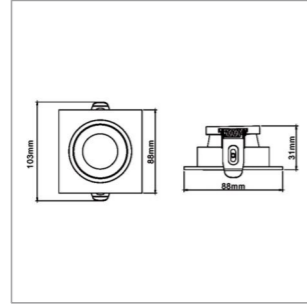
Modello: P37-GU10-B1
 Attacco: Gu10
 Dimensione del foro di incasso: 75mm
 Peso: 53g
 Materiale: Metallo+PC



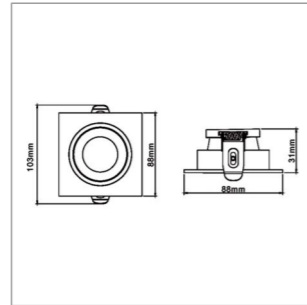
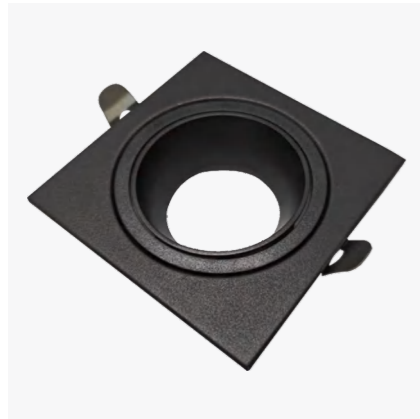
Modello: P35-GU10-N
 Attacco: Gu10
 Dimensione del foro di incasso: 75mm
 Peso: 81g
 Materiale: Alluminio



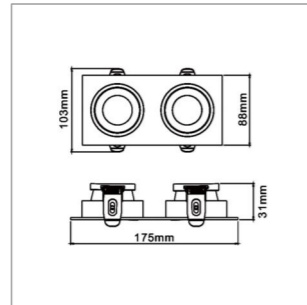
Modello: P37-GU10-N1
 Attacco: Gu10
 Dimensione del foro di incasso: 75mm
 Peso: 53g
 Materiale: Metallo+PC



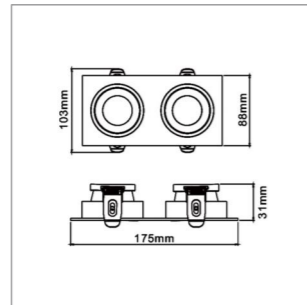
Modello: P38-GU10-B1
 Attacco: Gu10
 Dimensione del foro di incasso: 75x75mm
 Peso: 75g
 Materiale: Metallo+PC



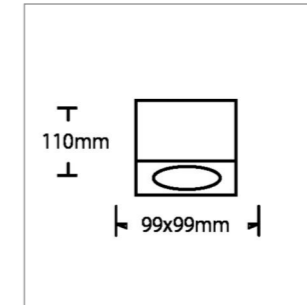
Modello: P38-GU10-N1
 Attacco: Gu10
 Dimensione del foro di incasso: 75x75mm
 Peso: 75g
 Materiale: Metallo+PC



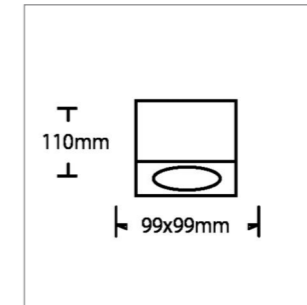
Modello: P38-GU10-B2
 Attacco: Gu10
 Dimensione del foro di incasso: 75x160mm
 Peso: 149g
 Materiale: Metallo+PC



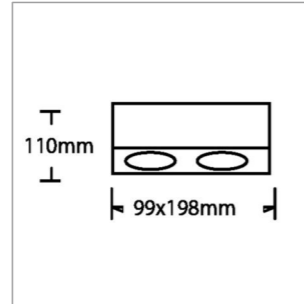
Modello: P38-GU10-N2
 Attacco: Gu10
 Dimensione del foro di incasso: 75x160mm
 Peso: 149g
 Materiale: Metallo+PC



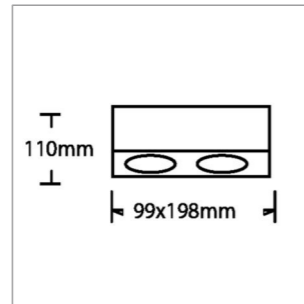
Modello: P34-GU10-B1
 Attacco: Gu10
 Peso: 315g
 Materiale: Alluminio+PC



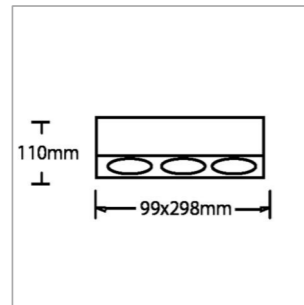
Modello: P34-GU10-N1
 Attacco: Gu10
 Peso: 315g
 Materiale: Alluminio+PC



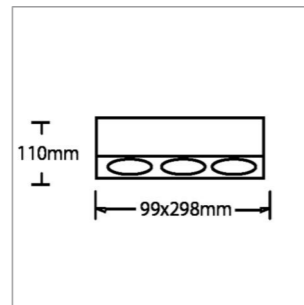
Modello: P34-GU10-B2
 Attacco: Gu10
 Peso: 535g
 Materiale: Alluminio+PC



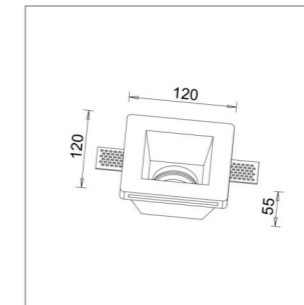
Modello: P34-GU10-N2
 Attacco: Gu10
 Peso: 535g
 Materiale: Alluminio+PC



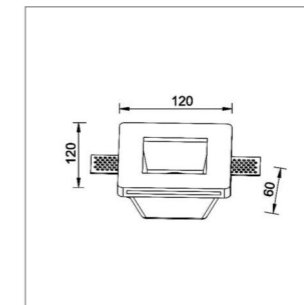
Modello: P34-GU10-B3
 Attacco: Gu10
 Peso: 840g
 Materiale: Alluminio+PC



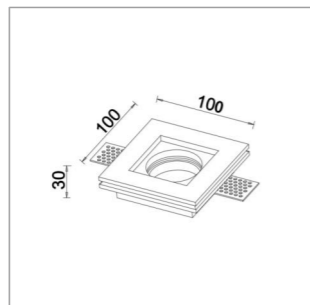
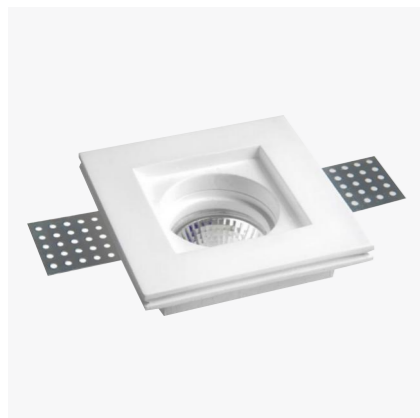
Modello: P34-GU10-N3
 Attacco: Gu10
 Peso: 840g
 Materiale: Alluminio+PC



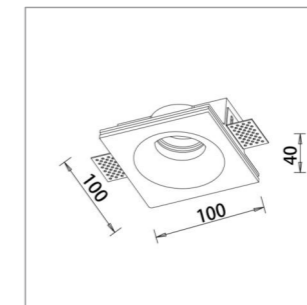
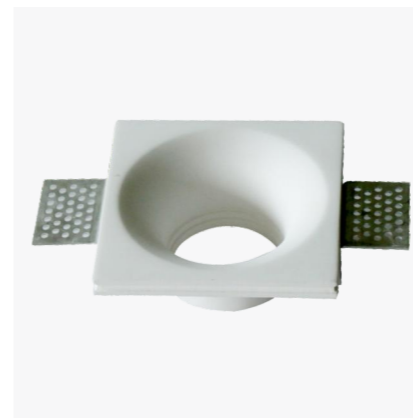
Modello: GS-01
 Tensione: AC 85-240V 50/60Hz
 Lampadina Max: 35W
 Attacco: Gu10
 Colore: Bianco
 Materiale: Gesso+Alluminio
 IP Protezione: IP20



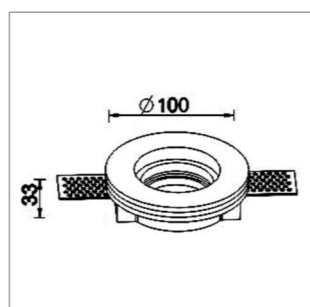
Modello: GS-02
 Tensione: AC 85-240V 50/60Hz
 Lampadina Max: 35W
 Attacco: Gu10
 Colore: Bianco
 Materiale: Gesso+Alluminio
 IP Protezione: IP20



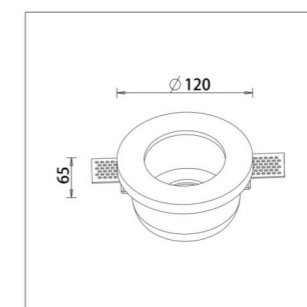
Modello: GS-03
 Tensione: AC 85-240V 50/60Hz
 Lampadina Max: 35W
 Attacco: Gu10
 Colore: Bianco
 Materiale: Gesso+Alluminio
 IP Protezione: IP20



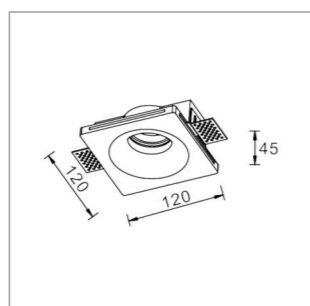
Modello: GS-14
 Tensione: AC 85-240V 50/60Hz
 Lampadina Max: 35W
 Attacco: Gu10
 Colore: Bianco
 Materiale: Gesso+Alluminio
 IP Protezione: IP20



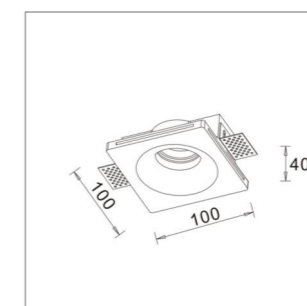
Modello: GS-04
 Tensione: AC 85-240V 50/60Hz
 Lampadina Max: 35W
 Attacco: Gu10
 Colore: Bianco
 Materiale: Gesso+Alluminio
 IP Protezione: IP20



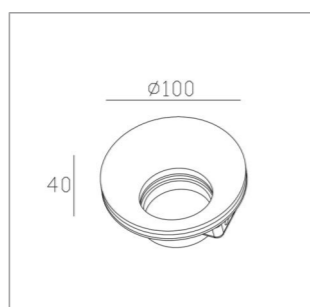
Modello: GS-15
 Tensione: AC 85-240V 50/60Hz
 Lampadina Max: 35W
 Attacco: Gu10
 Colore: Bianco
 Materiale: Gesso+Alluminio
 IP Protezione: IP20



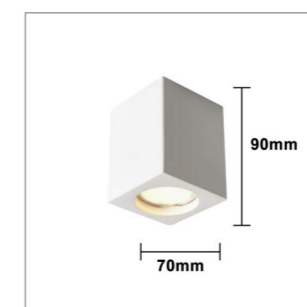
Modello: GS-05
 Tensione: AC 85-240V 50/60Hz
 Lampadina Max: 35W
 Attacco: Gu10
 Colore: Bianco
 Materiale: Gesso+Alluminio
 IP Protezione: IP20



Modello: GS-22
 Tensione: AC 85-240V 50/60Hz
 Lampadina Max: 35W
 Attacco: Gu10
 Colore: Bianco
 Materiale: Gesso+Alluminio
 IP Protezione: IP20



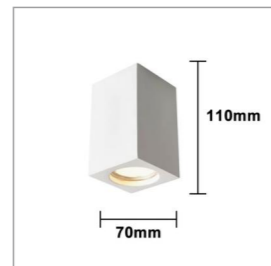
Modello: GS-13
 Tensione: AC 85-240V 50/60Hz
 Lampadina Max: 35W
 Attacco: Gu10
 Colore: Bianco
 Materiale: Gesso+Alluminio
 IP Protezione: IP20



Modello: GS-C90-Q
 Tensione: AC 85-240V 50/60Hz
 Lampadina Max: 35W
 Attacco: Gu10
 Colore: Bianco
 Materiale: Gesso+Alluminio
 IP Protezione: IP20



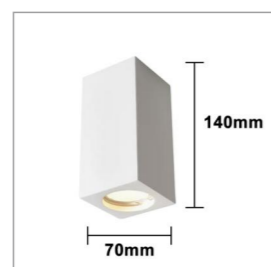
Modello: GS-C90-T
 Tensione: AC 85-240V 50/60Hz
 Lampadina Max: 35W
 Attacco: Gu10
 Colore: Bianco
 Materiale: Gesso+Alluminio
 IP Protezione: IP20



Modello: GS-C110-Q
 Tensione: AC 85-240V 50/60Hz
 Lampadina Max: 35W
 Attacco: Gu10
 Colore: Bianco
 Materiale: Gesso+Alluminio
 IP Protezione: IP20



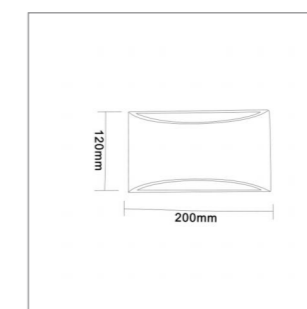
Modello: GS-C110-T
 Tensione: AC 85-240V 50/60Hz
 Lampadina Max: 35W
 Attacco: Gu10
 Colore: Bianco
 Materiale: Gesso+Alluminio
 IP Protezione: IP20



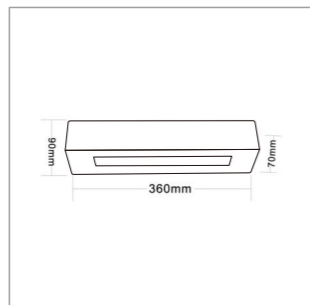
Modello: GS-C140-Q
 Tensione: AC 85-240V 50/60Hz
 Lampadina Max: 35W
 Attacco: Gu10
 Colore: Bianco
 Materiale: Gesso+Alluminio
 IP Protezione: IP20



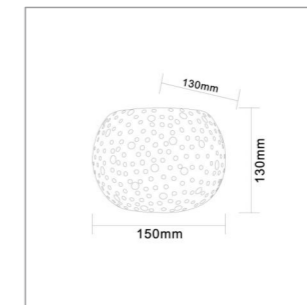
Modello: GS-C140-T
 Tensione: AC 85-240V 50/60Hz
 Lampadina Max: 35W
 Attacco: Gu10
 Colore: Bianco
 Materiale: Gesso+Alluminio
 IP Protezione: IP20



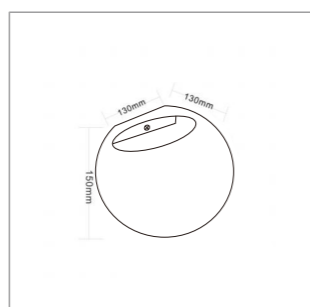
Modello: GS-E14
 Tensione: AC 85-240V 50/60Hz
 Lampadina Max: 40W
 Attacco: G9
 Colore: Bianco
 Materiale: Gesso+Alluminio
 IP Protezione: IP20



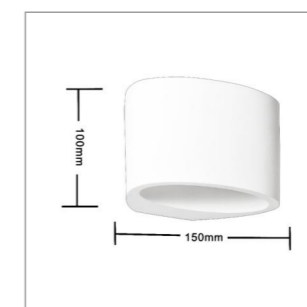
Modello: GS-E06
 Tensione: AC 85-240V 50/60Hz
 Lampadina Max: 2x40W
 Attacco: E14
 Colore: Bianco
 Materiale: Gesso+Alluminio
 IP Protezione: IP20



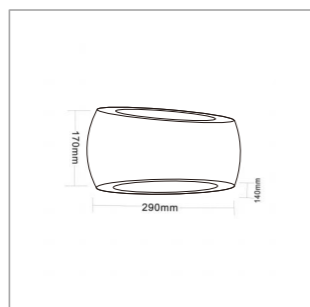
Modello: GS-E42
 Tensione: AC 85-240V 50/60Hz
 Lampadina Max: 25W
 Attacco: G9
 Colore: Bianco
 Materiale: Gesso+Alluminio
 IP Protezione: IP20



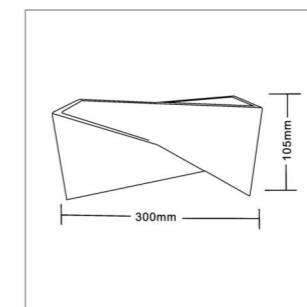
Modello: GS-E07
 Tensione: AC 85-240V 50/60Hz
 Lampadina Max: 25W
 Attacco: G9
 Colore: Bianco
 Materiale: Gesso+Alluminio
 IP Protezione: IP20



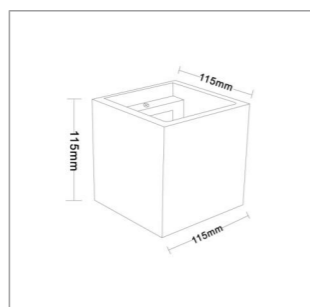
Modello: GS-E65
 Tensione: AC 85-240V 50/60Hz
 Lampadina Max: 40W
 Attacco: G9
 Colore: Bianco
 Materiale: Gesso+Alluminio
 IP Protezione: IP20



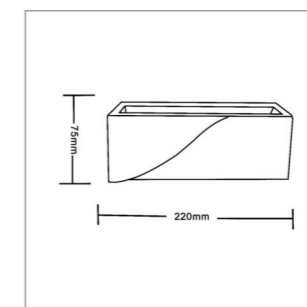
Modello: GS-E08
 Tensione: AC 85-240V 50/60Hz
 Lampadina Max: 30W
 Attacco: R7S
 Colore: Bianco
 Materiale: Gesso+Alluminio
 IP Protezione: IP20



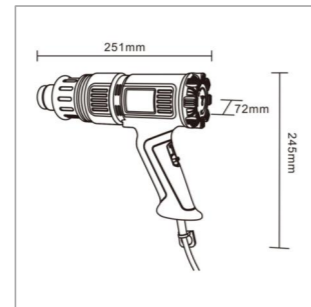
Modello: GS-E73
 Tensione: AC 85-240V 50/60Hz
 Lampadina Max: 2x40W
 Attacco: G9
 Colore: Bianco
 Materiale: Gesso+Alluminio
 IP Protezione: IP20



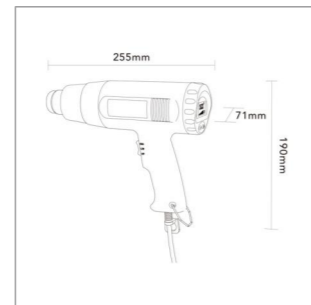
Modello: GS-E15
 Tensione: AC 85-240V 50/60Hz
 Lampadina Max: 15W
 Attacco: G9
 Colore: Bianco
 Materiale: Gesso+Alluminio
 IP Protezione: IP20



Modello: GS-E78
 Tensione: AC 85-240V 50/60Hz
 Lampadina Max: 40W
 Attacco: G9
 Colore: Bianco
 Materiale: Gesso+Alluminio
 IP Protezione: IP20



Modello: QR-620B
 Potenza: 2000W
 Tensione: AC 220-240V 50/60Hz
 Temperatura 1: 60-400°C-250L/min
 Temperatura 2: 60-600°C-500L/min
 Materiale: PP+GF30
 Peso: 0.601kg



Modello: QR-866
 Potenza: 2000W
 Tensione: AC 220-240V 50/60Hz
 Temperatura 1: 60-600°C-250L/min
 Temperatura 2: 60-600°C-500L/min
 Materiale: PP+GF30
 Peso: 0.6kg
 Corrente: 7.3A



Modello: TE-C
 Materiale: Metallo+ABS
 Canale: 3Pz
 Tensione: AC 85-265V 50/60Hz
 Distanza di ricezioneeffettiva: 30-100mt

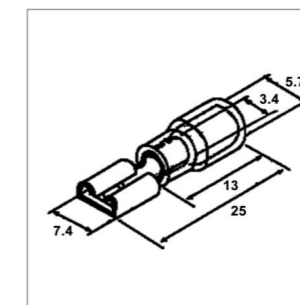


Modello: TE-A
 Materiale: ABS+PC
 Canale: 1Pz
 Tensione: AC 85-265V 50/60Hz
 Distanza di ricezioneeffettiva: 30-100mt

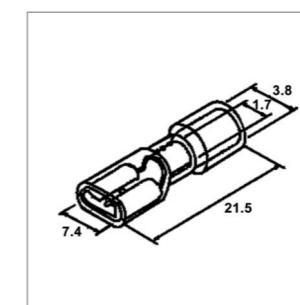
Regolatore wireless



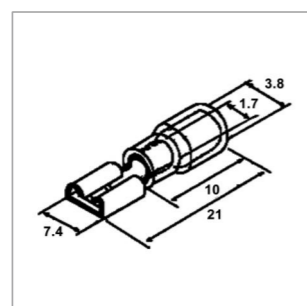
Modello: RG-SR
 Tensione: AC 90-245V 50/60Hz
 Carico Max: 4xLED 300W
 Distanza centralina: 1.5mt
 Materiale: PC
 Telecomando: 6/8mt



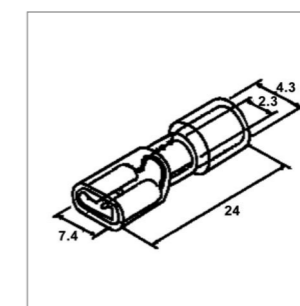
Modello: FDD5.5-250
Gamma di cavi: 4-6mm²
Materiale: PVC+Rame
Corrente massima: 10A
Placcatura: lattina
Quantità: 50Pz



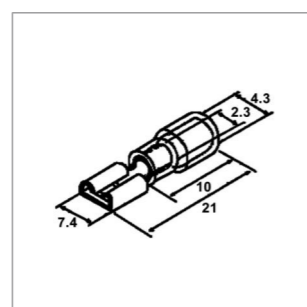
Modello: FDFD1.25-250
Gamma di cavi: 0.5-1.5mm²
Materiale: PVC+Rame
Corrente massima: 10A
Placcatura: lattina
Quantità: 50Pz



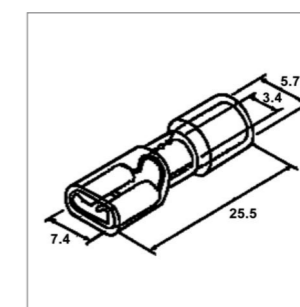
Modello: FDD1.25-250
Gamma di cavi: 0.5-1.5mm²
Materiale: PVC+Rame
Corrente massima: 10A
Placcatura: lattina
Quantità: 50Pz



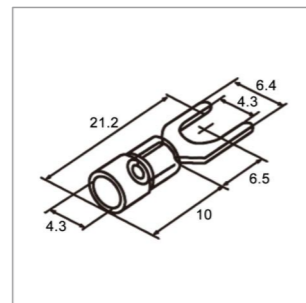
Modello: FDFD2-250
Gamma di cavi: 1.5-2.5mm²
Materiale: PVC+Rame
Corrente massima: 10A
Placcatura: lattina
Quantità: 50Pz



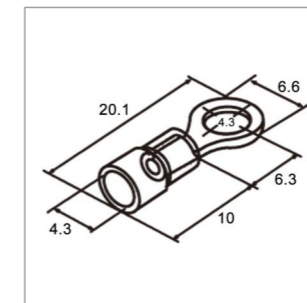
Modello: FDD2-250
Gamma di cavi: 1.5-2.5mm²
Materiale: PVC+Rame
Corrente massima: 10A
Placcatura: lattina
Quantità: 50Pz



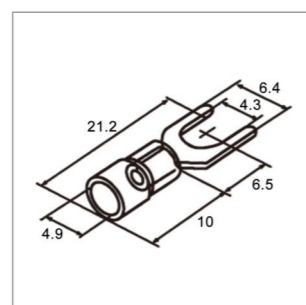
Modello: FDFD5.5-250
Gamma di cavi: 4-6mm²
Materiale: PVC+Rame
Corrente massima: 10A
Placcatura: lattina
Quantità: 50Pz



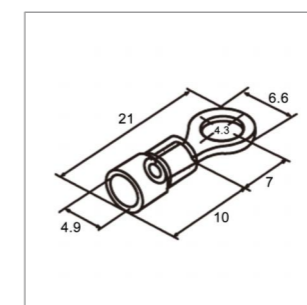
Modello: SV1.25-4-B/SV1.25-4-G/SV1.25-4-R
 Gamma di cavi: 0.5-1.5mm²
 Materiale: PVC+Rame
 Corrente massima: 19A
 Placcatura: lattina
 Quantità: 100Pz



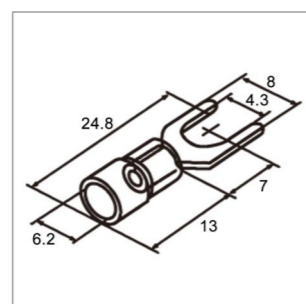
Modello: RV1.25-4-B/RV1.25-4-G/RV1.25-4-R
 Gamma di cavi: 0.5-1.5mm²
 Materiale: PVC+Rame
 Corrente massima: 19A
 Placcatura: lattina
 Quantità: 100Pz



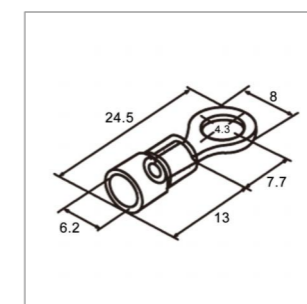
Modello: SV2-4-B/SV2-4-G/SV2-4-R
 Gamma di cavi: 0.5-1.5mm²
 Materiale: PVC+Rame
 Corrente massima: 19A
 Placcatura: lattina
 Quantità: 100Pz



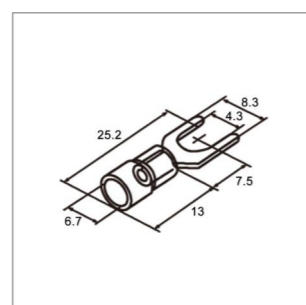
Modello: RV2-4-B/RV2-4-G/RV2-4-R
 Gamma di cavi: 0.5-1.5mm²
 Materiale: PVC+Rame
 Corrente massima: 19A
 Placcatura: lattina
 Quantità: 100Pz



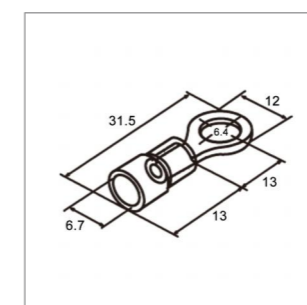
Modello: SV3.5-4-B/SV3.5-4-G/SV3.5-4-R
 Gamma di cavi: 0.5-1.5mm²
 Materiale: PVC+Rame
 Corrente massima: 19A
 Placcatura: lattina
 Quantità: 100Pz



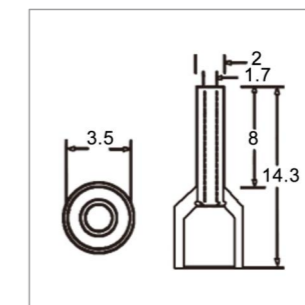
Modello: RV3.5-4-B/RV3.5-4-G/RV3.5-4-R
 Gamma di cavi: 0.5-1.5mm²
 Materiale: PVC+Rame
 Corrente massima: 19A
 Placcatura: lattina
 Quantità: 100Pz



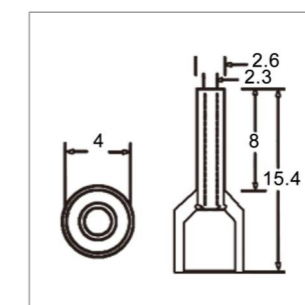
Modello: SV5.5-4-B/SV5.5-4-G/SV5.5-4-R
 Gamma di cavi: 0.5-1.5mm²
 Materiale: PVC+Rame
 Corrente massima: 19A
 Placcatura: lattina
 Quantità: 100Pz



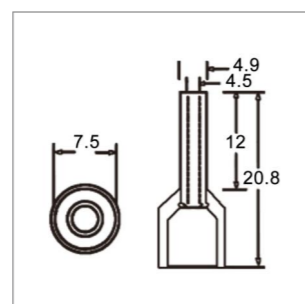
Modello: RV5.5-6-B/RV5.5-6-G/RV5.5-6-R
 Gamma di cavi: 0.5-1.5mm²
 Materiale: PVC+Rame
 Corrente massima: 19A
 Placcatura: lattina
 Quantità: 100Pz



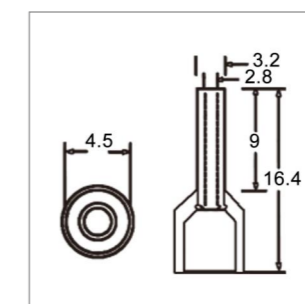
Modello: E1508-B/E1508-G/E1508-R
Gamma di cavi: 1.5mm²
Materiale: PP+Rame
Placcatura: lattina
Quantità: 100Pz



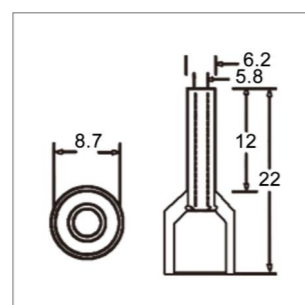
Modello: E2508-B/E2508-G/E2508-R
Gamma di cavi: 2.5mm²
Materiale: PP+Rame
Placcatura: lattina
Quantità: 100Pz



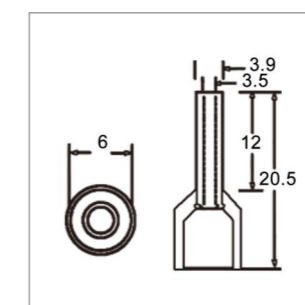
Modello: E10-12-B/E10-12-G/E10-12-R
Gamma di cavi: 10mm²
Materiale: PP+Rame
Placcatura: lattina
Quantità: 100Pz



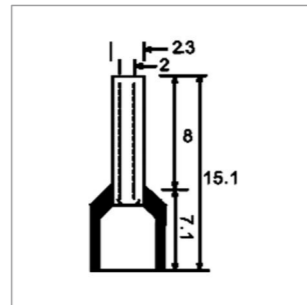
Modello: E4009-B/E4009-G/E4009-R
Gamma di cavi: 4mm²
Materiale: PP+Rame
Placcatura: lattina
Quantità: 100Pz



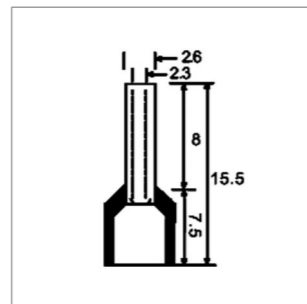
Modello: E16-12-B/E16-12-G/E16-12-R
Gamma di cavi: 10mm²
Materiale: PP+Rame
Placcatura: lattina
Quantità: 100Pz



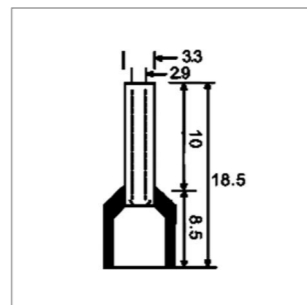
Modello: E6012-B/E6012-G/E6012-R
Gamma di cavi: 6mm²
Materiale: PP+Rame
Placcatura: lattina
Quantità: 100Pz



Modello: TE1008-B/TE1008-G/TE1008-R
 Gamma di cavi: 2x1mm²
 Materiale: PP+Rame
 Placcatura: lattina
 Quantità: 100Pz

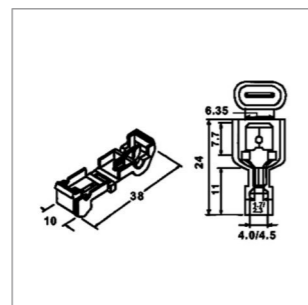


Modello: TE1508-B/TE1508-G/TE1508-R
 Gamma di cavi: 2x1.5mm²
 Materiale: PP+Rame
 Placcatura: lattina
 Quantità: 100Pz

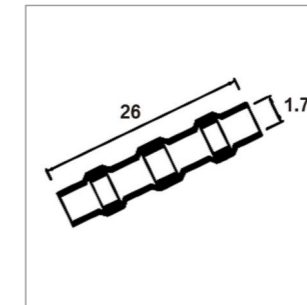


Modello: TE2510-B/TE2510-G/TE2510-R
 Gamma di cavi: 2x2.5mm²
 Materiale: PP+Rame
 Placcatura: lattina
 Quantità: 100Pz

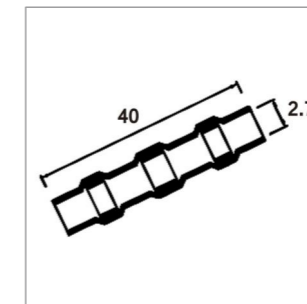
Set di Connettori Elettrici T-tap



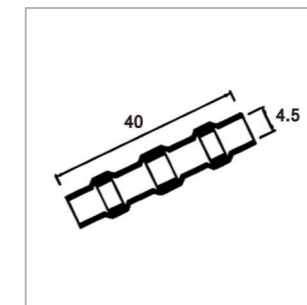
Modello: MD-20
 Gamma di cavi: 0.5-1/0.75-2.5mm²
 Corrente massima: 10-15A
 Materiale: PP+Rame/Nylon+Rame
 Placcatura: lattina
 Quantità: 20Pz



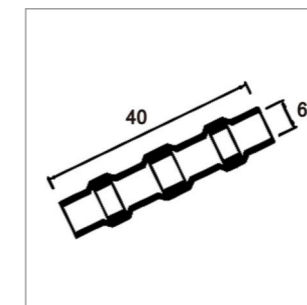
Modello: SST-S11
 Gamma di cavi: 0.25-0.34mm²
 Materiale: PE+Lega distagno
 Placcatura: lattina
 Quantità: 50Pz



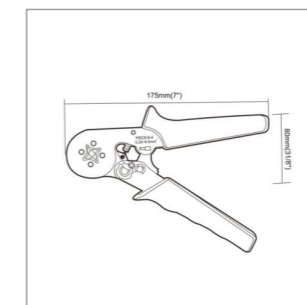
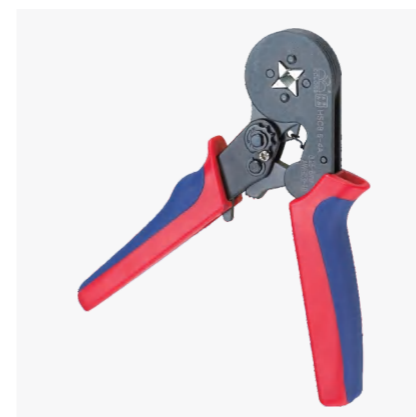
Modello: SST-S21
 Gamma di cavi: 0.5-1mm²
 Materiale: PE+Lega distagno
 Placcatura: lattina
 Quantità: 50Pz



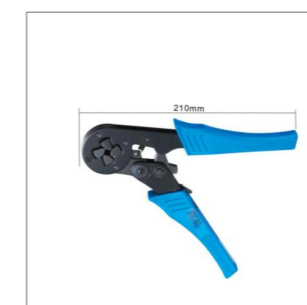
Modello: SST-S31
 Gamma di cavi: 1.5-2.5mm²
 Materiale: PE+Lega distagno
 Placcatura: lattina
 Quantità: 50Pz



Modello: SST-S41
 Gamma di cavi: 4-6mm²
 Materiale: PE+Lega distagno
 Placcatura: lattina
 Quantità: 50Pz



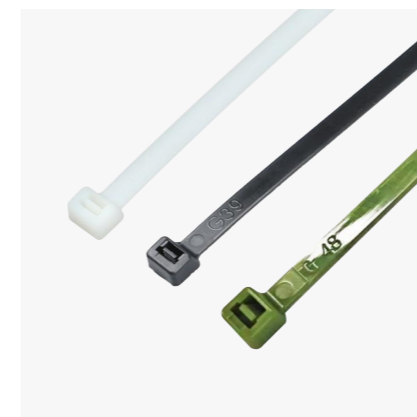
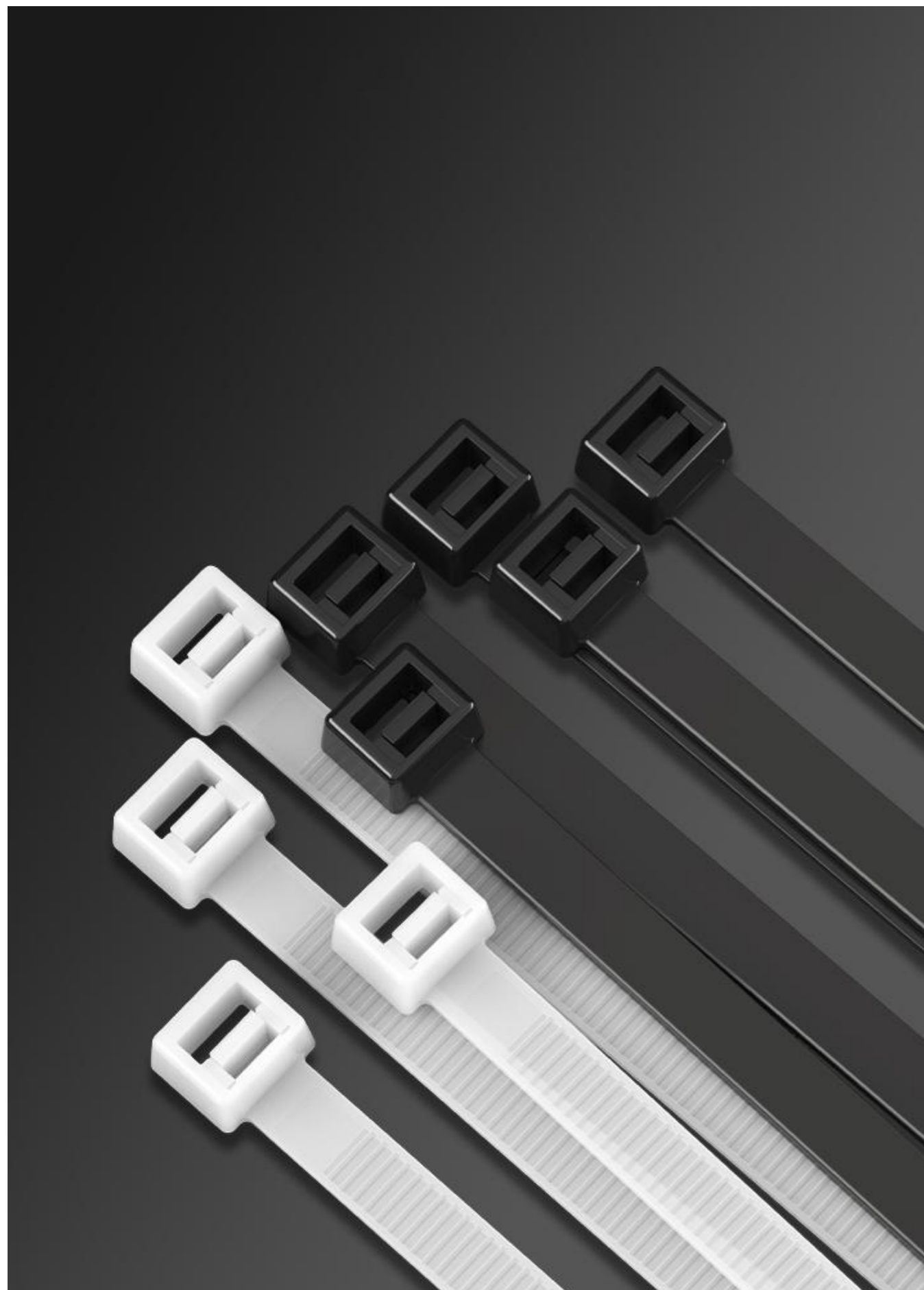
Modello: HSC8 6-4
 Capacità di crimpare: 0.25-6.0mm²
 Gamma di cavi: 23-10AWG
 Dimensione: 175mm
 Peso: 0.36kg



Modello: HSC8 16-4
 Capacità di crimpare: 4-16mm²
 Gamma di cavi: 12-6AWG
 Dimensione: 210mm
 Peso: 0.52kg



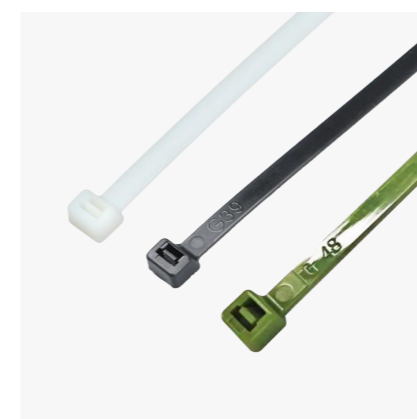
Modello: LY03-C
 Capacità di crimpare: 0.5-1.5,1.1-2.5,2.6-6mm²
 Gamma di cavi: 20-10AWG
 Dimensione: 230mm
 Peso: 0.6kg



Modello: 25-100-B/25-100-N/25-100-V
 Dimensione: 2.5x100mm
 Classificazione di infiammabilità del materiale: UL94V-2
 Quantità: 100Pz
 Colore: Bianco/Nero/Verde
 Temp. di esercizio: -40°C+85°C
 Materiale: Nylon66



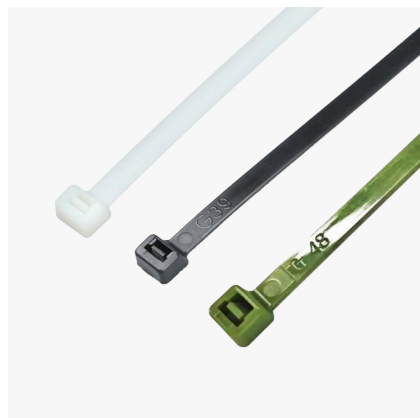
Modello: 36-150-B/36-150-N/36-150-V
 Dimensione: 3.6x150mm
 Classificazione di infiammabilità del materiale: UL94V-2
 Quantità: 100Pz
 Colore: Bianco/Nero/Verde
 Temp. di esercizio: -40°C+85°C
 Materiale: Nylon66



Modello: 36-200-B/36-200-N/36-200-V
 Dimensione: 3.6x200mm
 Classificazione di infiammabilità del materiale: UL94V-2
 Quantità: 100Pz
 Colore: Bianco/Nero/Verde
 Temp. di esercizio: -40°C+85°C
 Materiale: Nylon66



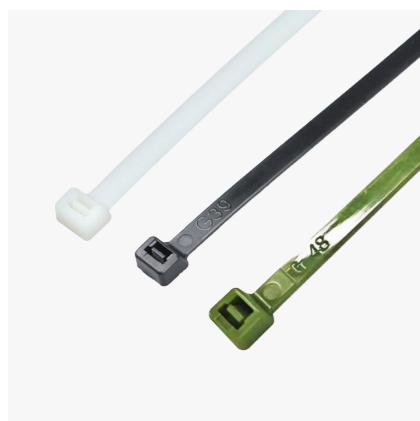
Modello: 48-200-B/48-200-N/48-200-V
 Dimensione: 4.8x200mm
 Classificazione di infiammabilità del materiale: UL94V-2
 Quantità: 100Pz
 Colore: Bianco/Nero/Verde
 Temp. di esercizio: -40°C+85°C
 Materiale: Nylon66



Modello: 48-250-B/48-250-N/48-250-V
 Dimensione: 4.8x250mm
 Classificazione di infiammabilità del materiale: UL94V-2
 Quantità: 100Pz
 Colore: Bianco/Nero/Verde
 Temp. di esercizio: -40°C+85°C
 Materiale: Nylon66



Modello: 48-300-B/48-300-N/48-300-V
 Dimensione: 4.8x300mm
 Classificazione di infiammabilità del materiale: UL94V-2
 Quantità: 100Pz
 Colore: Bianco/Nero/Verde
 Temp. di esercizio: -40°C+85°C
 Materiale: Nylon66



Modello: 48-350-B/48-350-N/48-350-V
 Dimensione: 4.8x350mm
 Classificazione di infiammabilità del materiale: UL94V-2
 Quantità: 100Pz
 Colore: Bianco/Nero/Verde
 Temp. di esercizio: -40°C+85°C
 Materiale: Nylon66



Modello: FM-6/FM-7/FM-8
 Dimensione: Φ 6mm/ Φ 7mm/ Φ 8mm
 Quantità: 100Pz
 Colore: Bianco
 Temp. di esercizio: -40°C+85°C
 Materiale: PP

Fermacavo



Modello: 10x10
 Dimensione: 10x10mm
 Lunghezza: 2mt
 Specifico: Autoadesivo
 Cmateriale: PVC



Modello: 14x48
 Dimensione: 14x48mm
 Lunghezza: 2mt
 Specifico: Autoadesivo
 Cmateriale: PVC



Modello: 24.5x15.5
 Dimensione: 24.5x15.5mm
 Lunghezza: 2mt
 Specifico: Autoadesivo
 Cmateriale: PVC



Modello: 15x10
 Dimensione: 15x10mm
 Lunghezza: 2mt
 Specifico: Autoadesivo
 Cmateriale: PVC



Modello: 30x15
 Dimensione: 30x15mm
 Lunghezza: 2mt
 Specifico: Autoadesivo
 Cmateriale: PVC



Modello: 16x16
 Dimensione: 16x16mm
 Lunghezza: 2mt
 Specifico: Autoadesivo
 Cmateriale: PVC



Modello: 20x10
 Dimensione: 20x10mm
 Lunghezza: 2mt
 Specifico: Autoadesivo
 Cmateriale: PVC